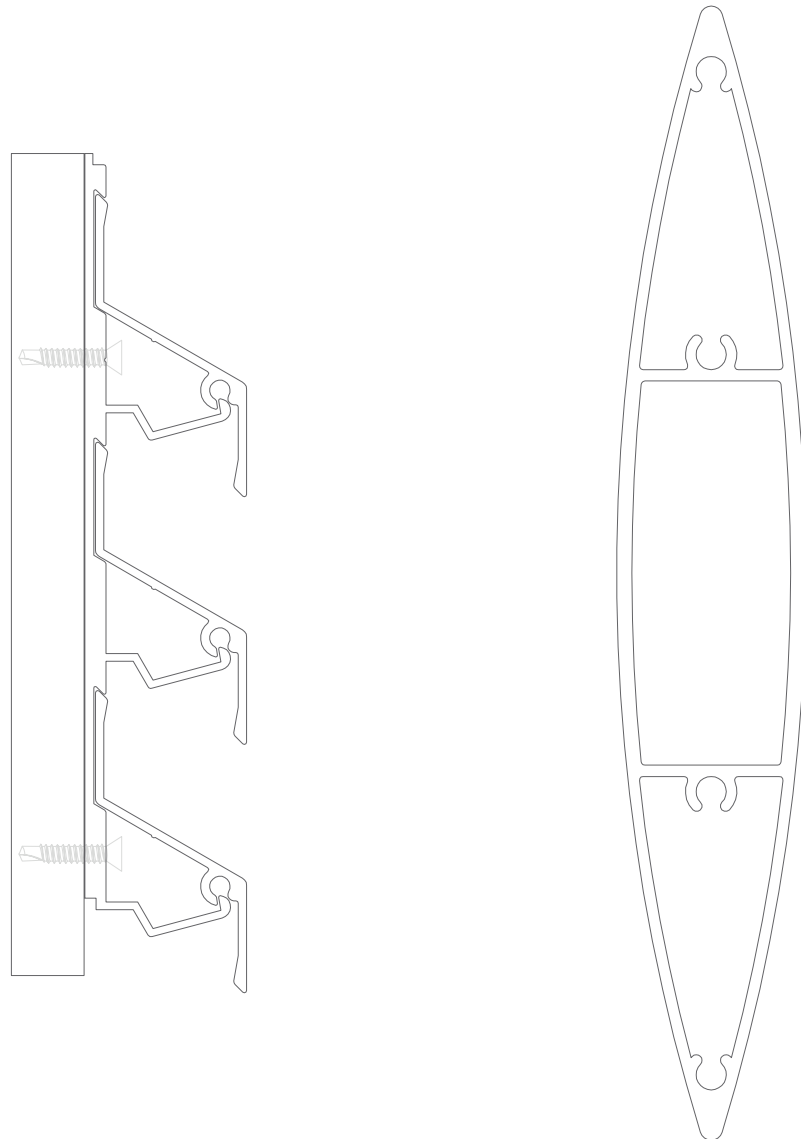


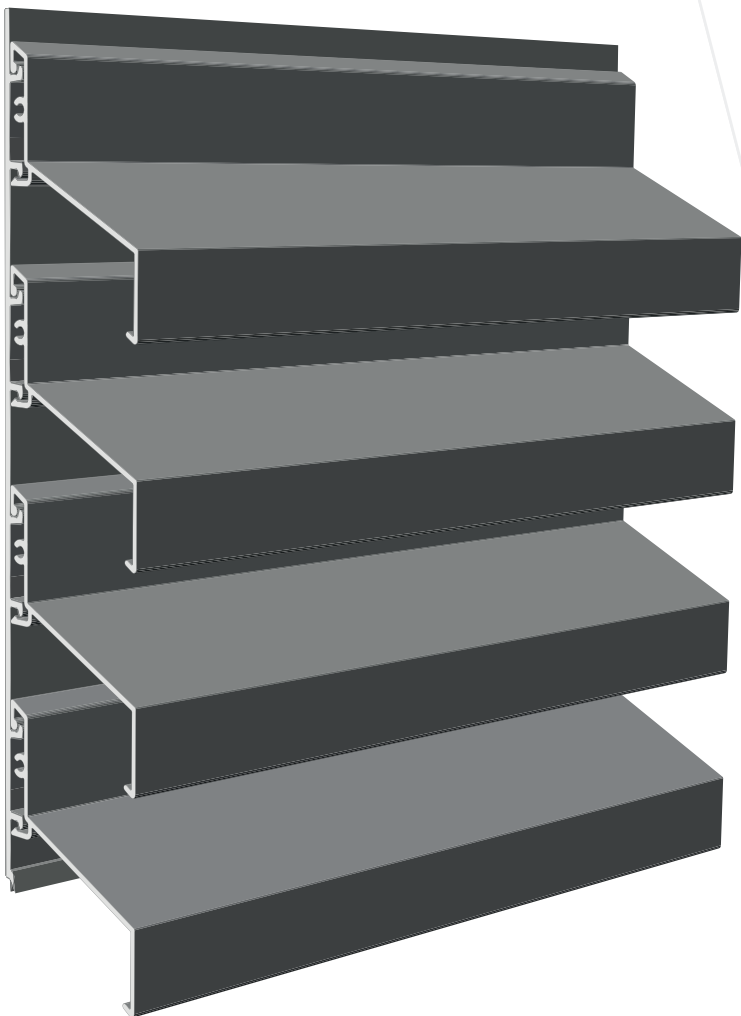
# amorim

*Sistemas em alumínio*



SÉRIE QUEBRA-SOL

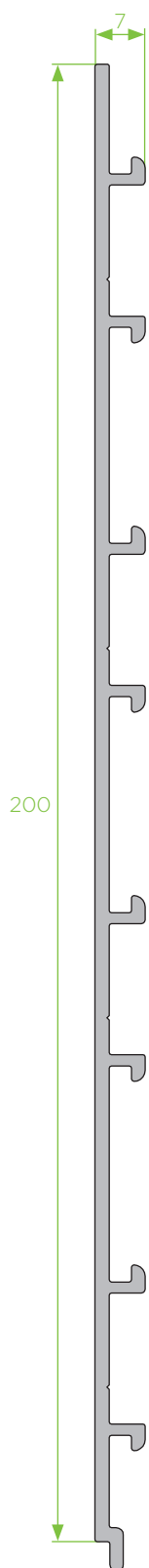




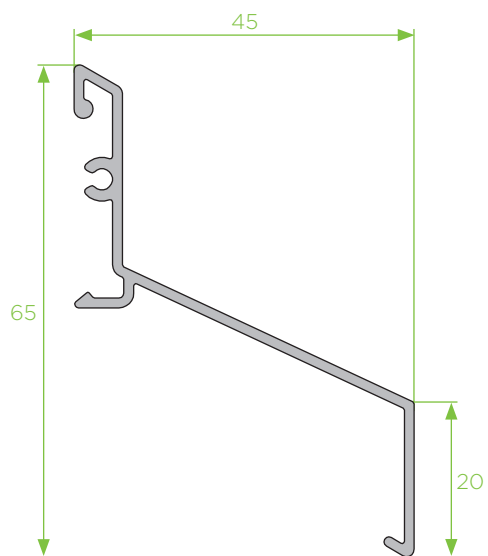


## SÉRIE QS

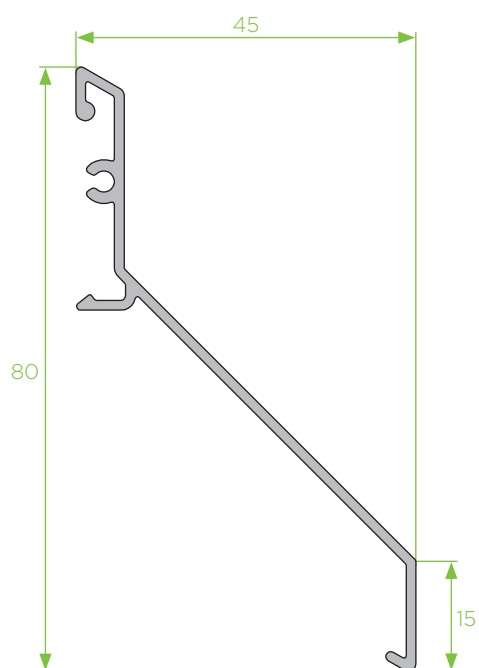
É um sistema de lâminas quebra-sol fixas ou móveis que permite várias soluções construtivas para o mercado habitacional obtendo uma boa relação qualidade/preço.



**QS - 01**  
fixador 4 lâminas



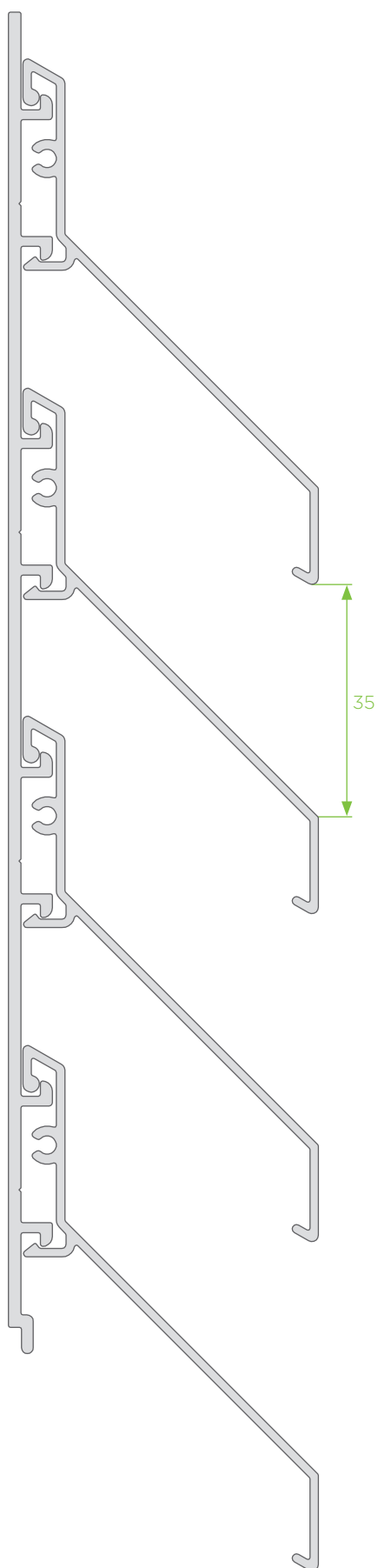
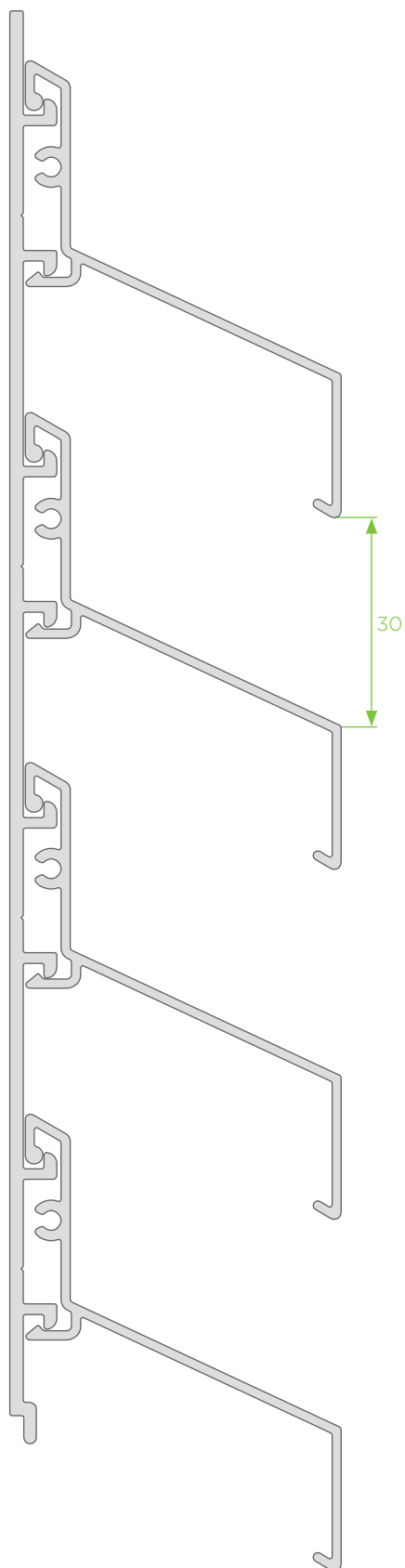
**QS - 02**  
lâmina 65

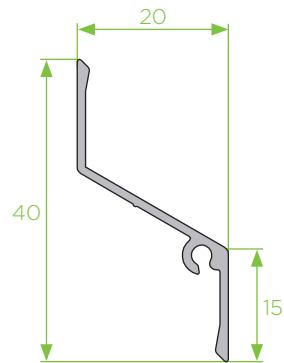


**QS - 03**  
lâmina 80

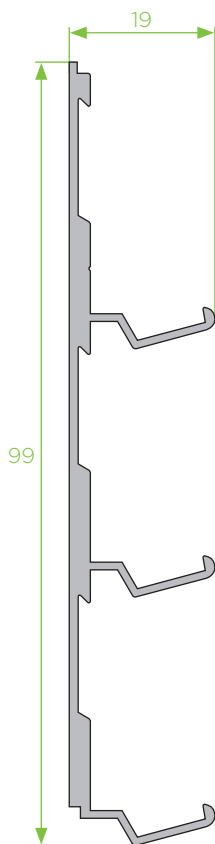
QS

Pormenor de montagem

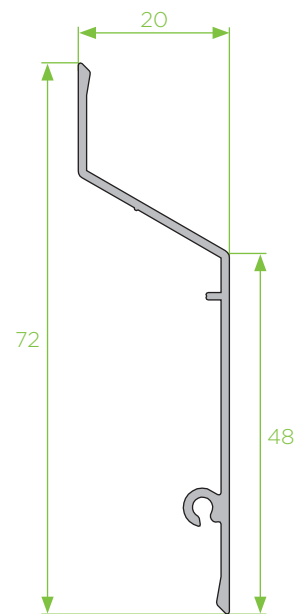




**QS - 05**  
lâmina 40



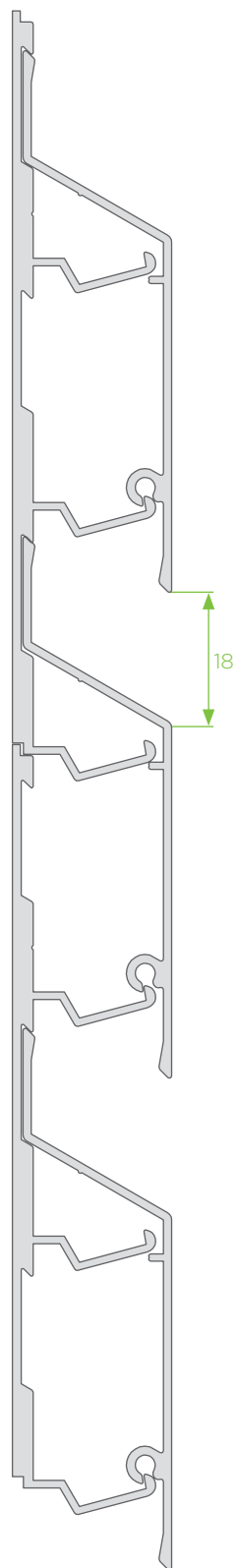
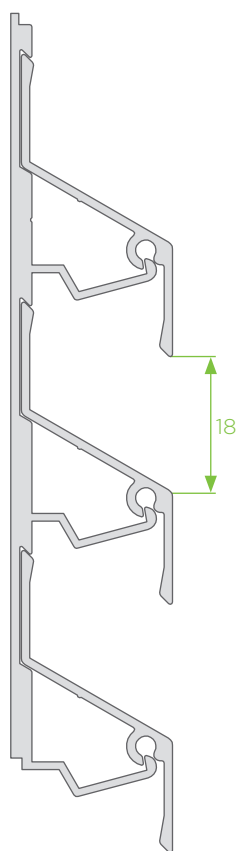
**QS - 04**  
fixador 3 lâminas

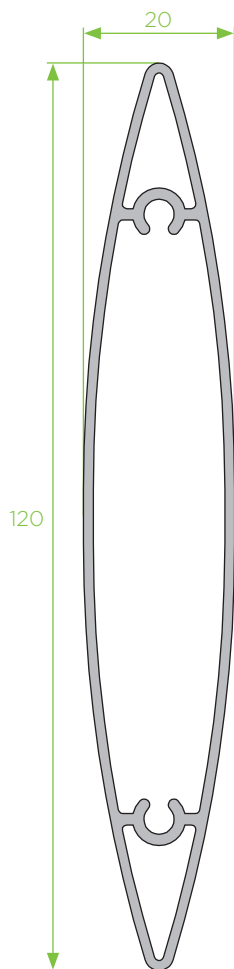


**QS - 06**  
lâmina 72

QS

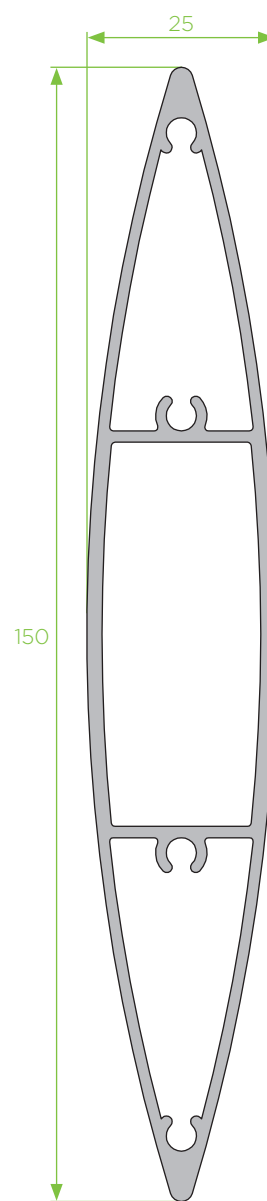
Pormenor montagem





**P - 58**

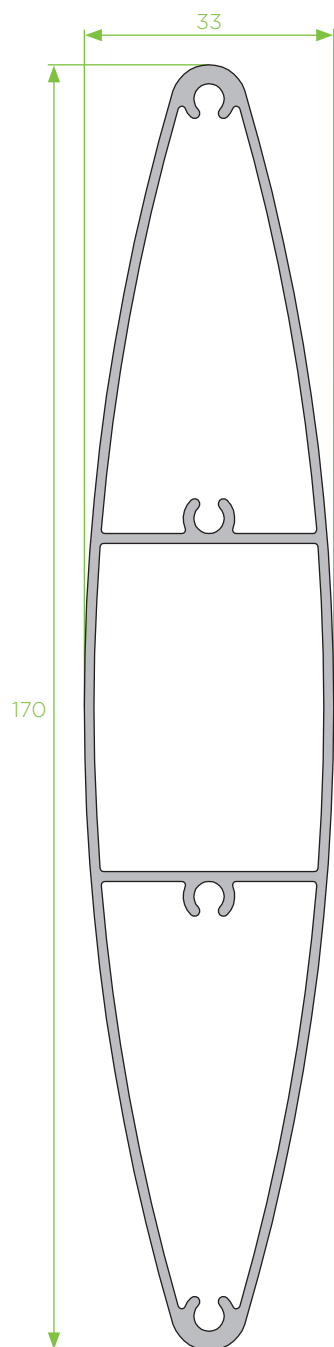
lâmina tubular 120



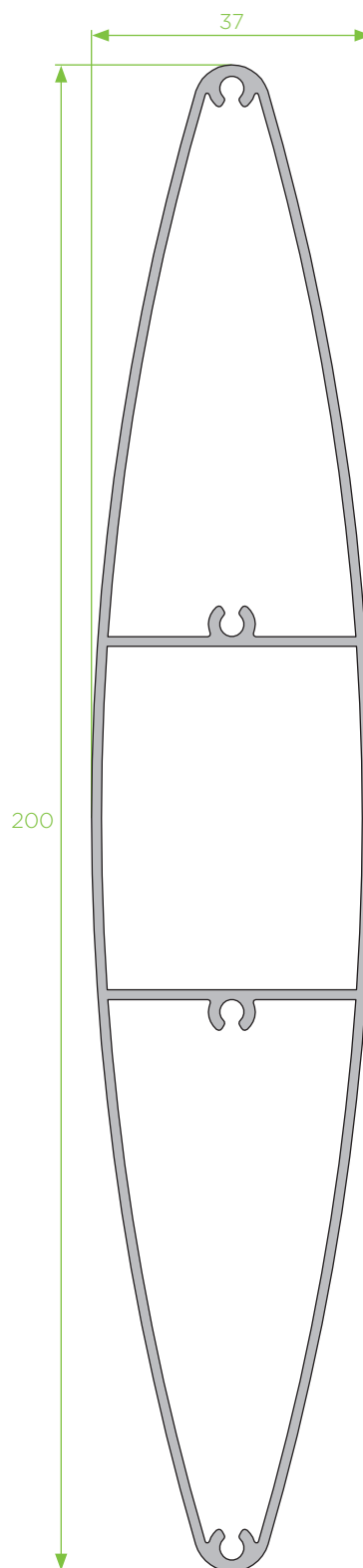
**P - 65**

lâmina tubular 150

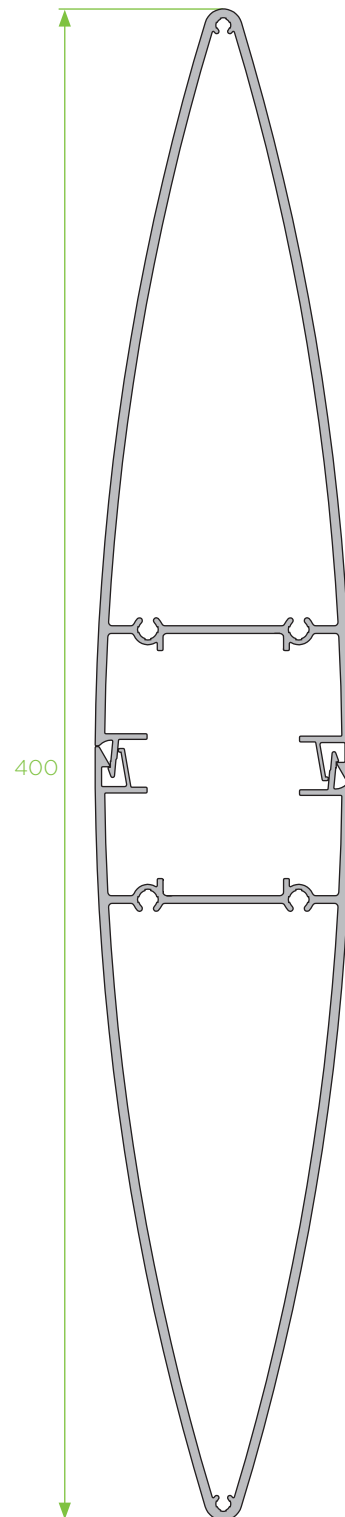
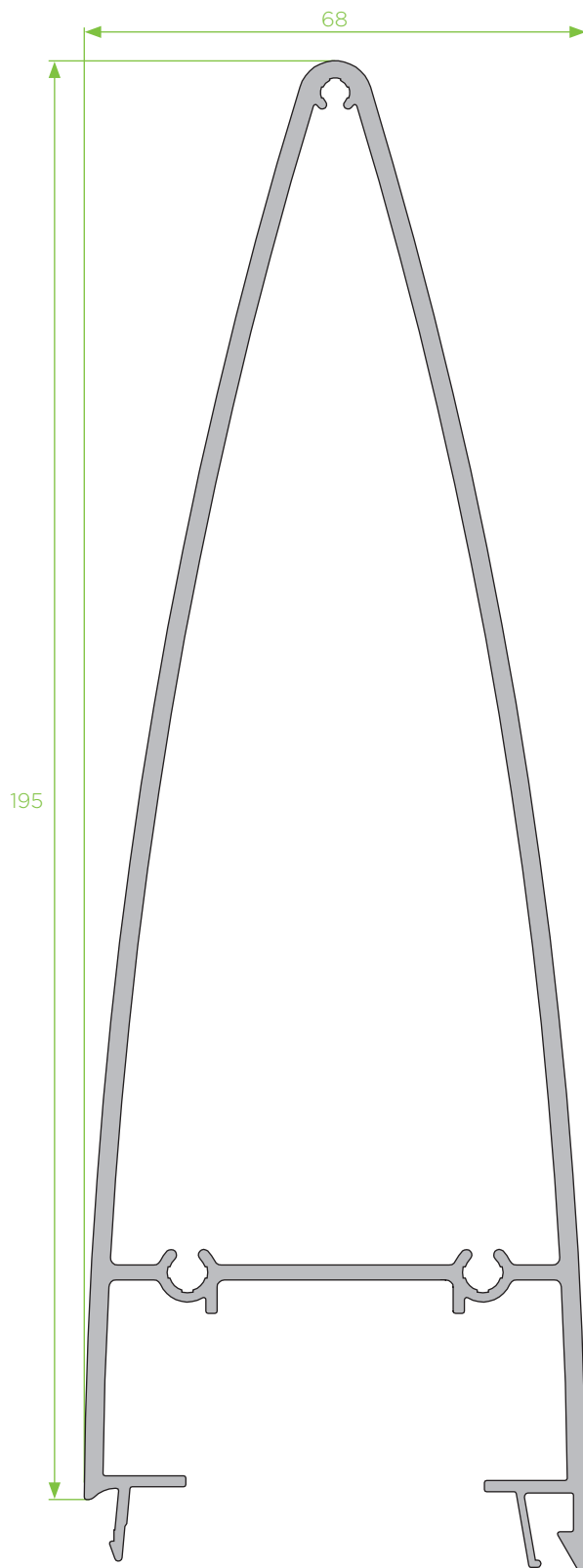




**P - 62**  
lâmina tubular 170



**P - 63**  
lâmina tubular 200



**P - 67**  
lâmina tubular 400

Escala 1:2

QS

## Medidas de lâminas móveis

**P - 58** lâmina de 120, vãos até 2.10 m



**P - 65** lâmina de 150, vãos até 2.60 m



**P - 62** lâmina de 170, vãos até 2.80 m



**P - 63** lâmina de 200, vãos até 3.00 m

