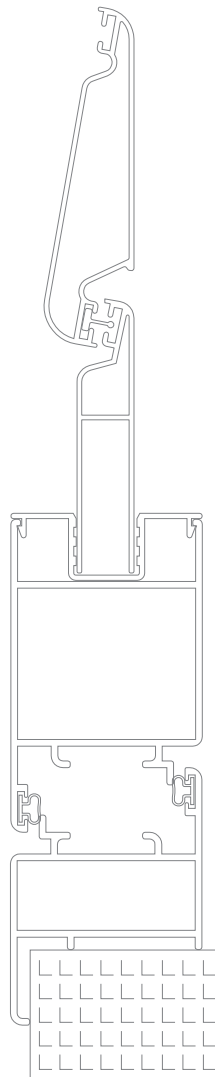


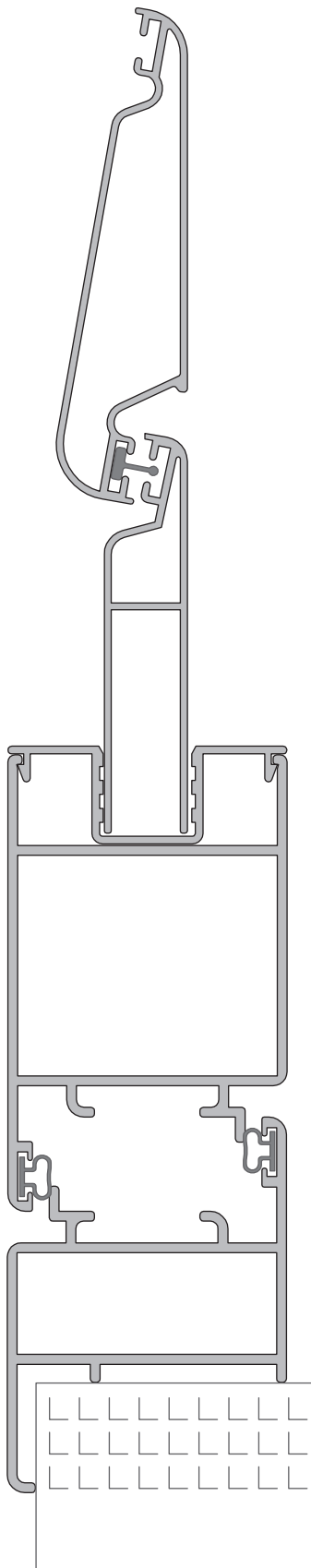
amorim

Sistemas em alumínio



SÉRIE PORTADA







SÉRIE AP

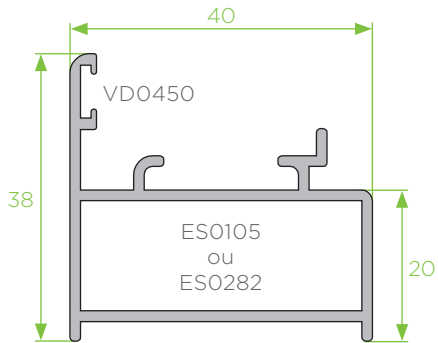
É um sistema de portadas com secção de 40mm aro fixo com a possibilidade de lâminas móveis e fixas.

Este sistema apresenta duas versões distintas: linhas retas e decorativas. Permite várias soluções construtivas para o mercado habitacional.

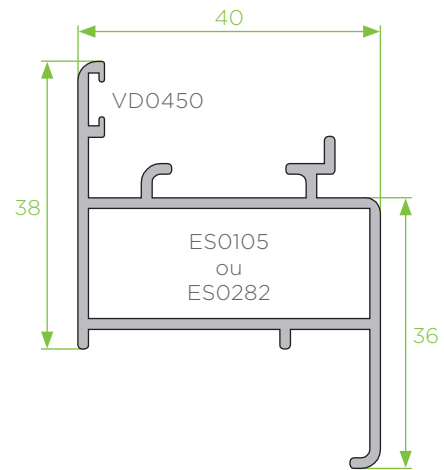
Adequado para as seguintes tipologias:

Portadas de 1 ou mais folhas

Portadas interiores de 1 folha



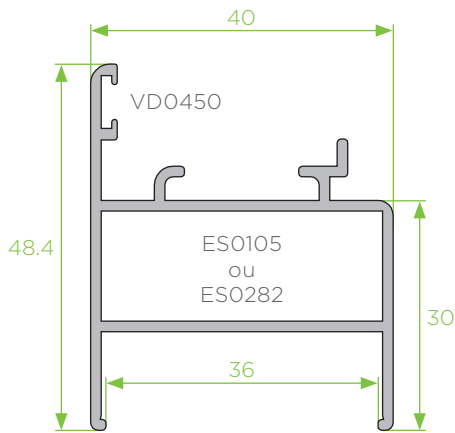
AP - 20
aro direto



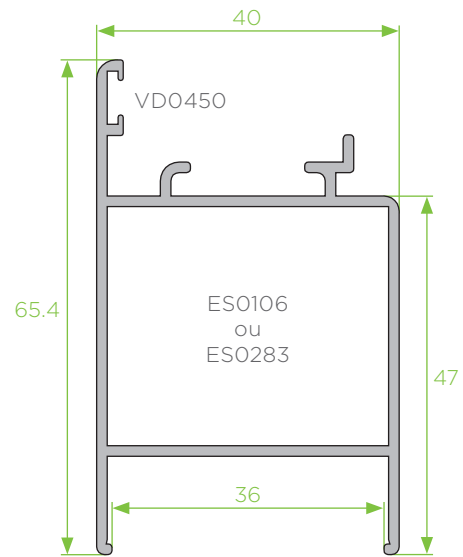
AP - 02
aro com remate

AP

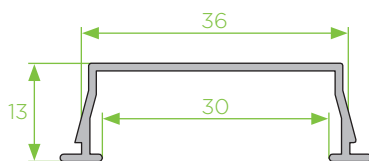
182



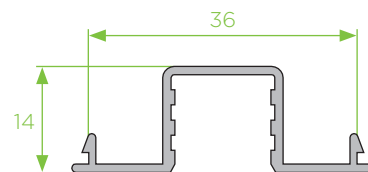
AP - 01
aro móvel janela



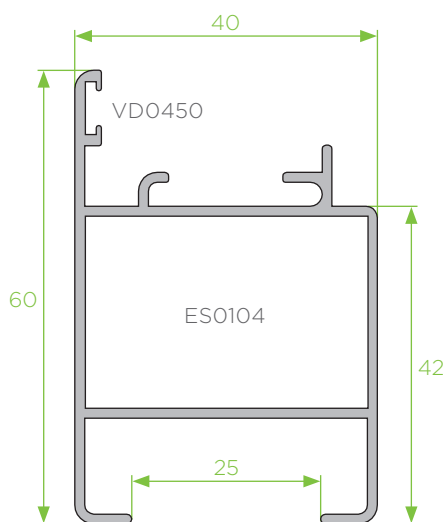
AP - 09
aro móvel porta



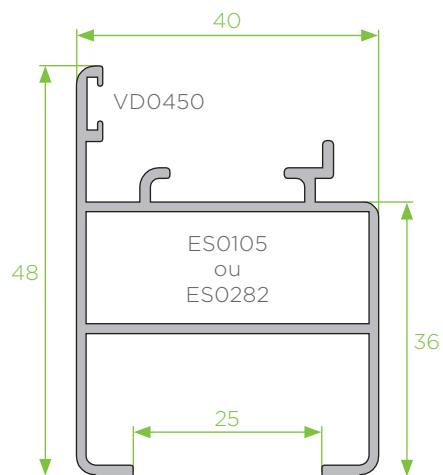
AP - 18
redutor



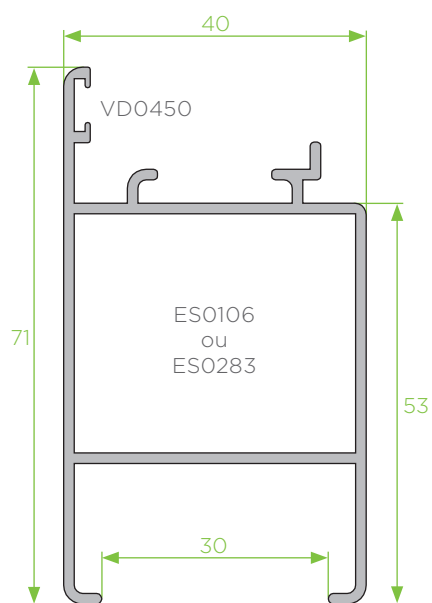
AP - 12
redutor centrado



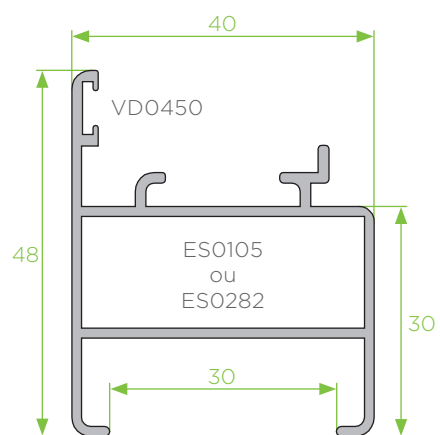
AP - 24
aro móvel porta



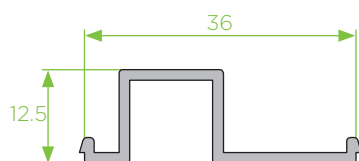
AP - 25
aro móvel janela



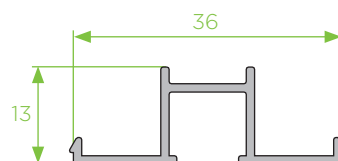
AP - 26
aro móvel porta



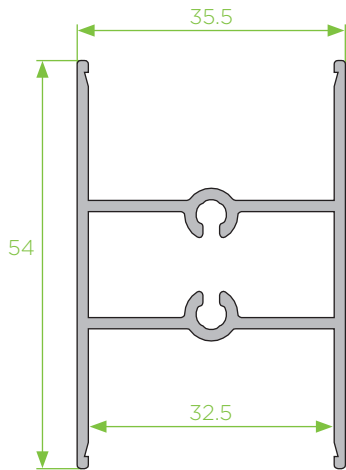
AP - 27
aro móvel janela



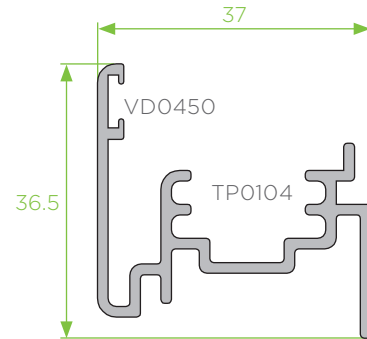
AP - 06
reductor descentrado



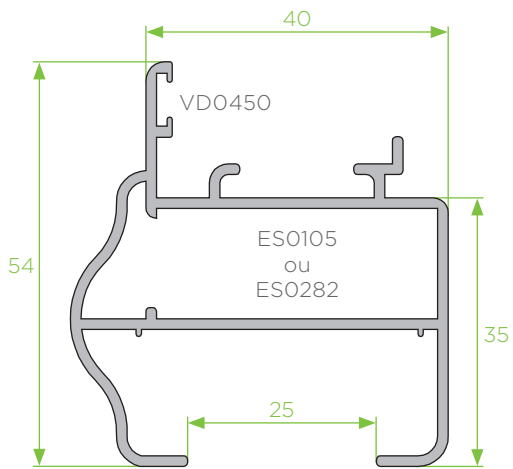
AP - 19
reductor para acessório



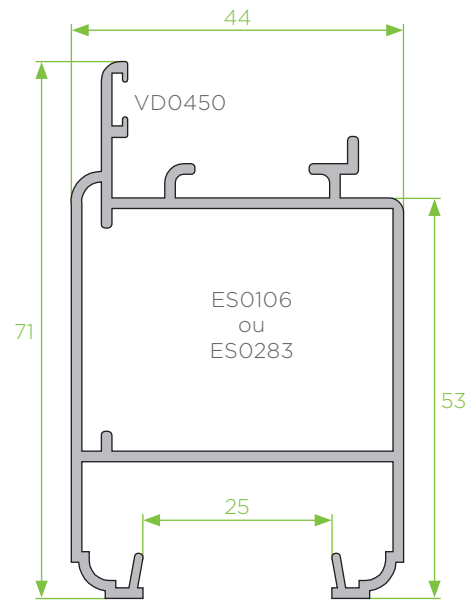
AP - 03
travessa



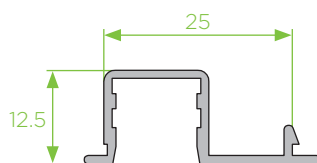
AP - 04
inversor



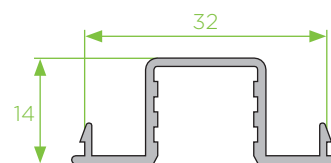
AP - 10
móvel janela



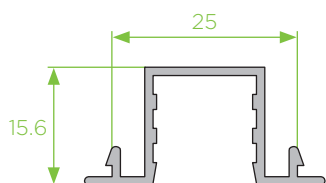
AP - 23
móvel porta



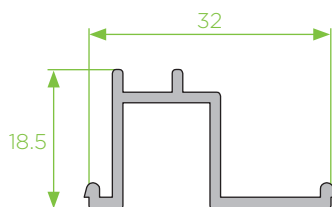
AP - 11
redutor descentrado



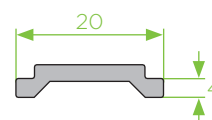
AP - 16
redutor centrado



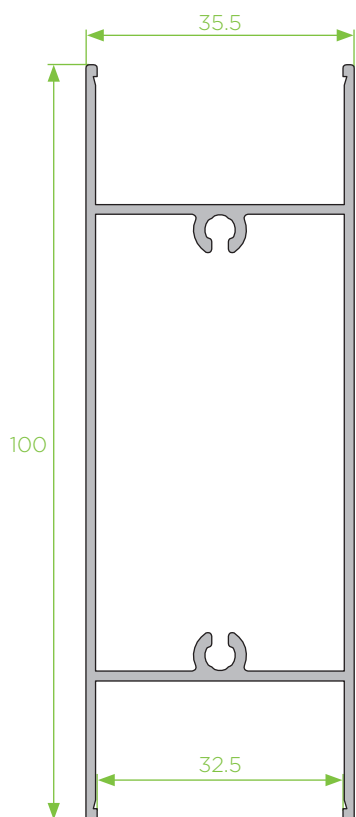
AP - 13
reductor centrado



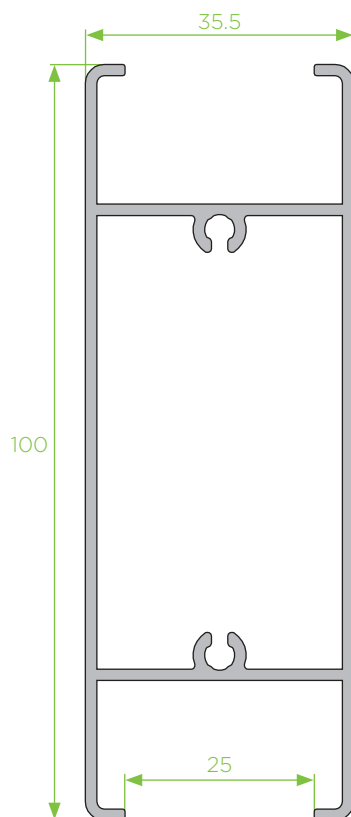
AP - 07
reductor descentrado



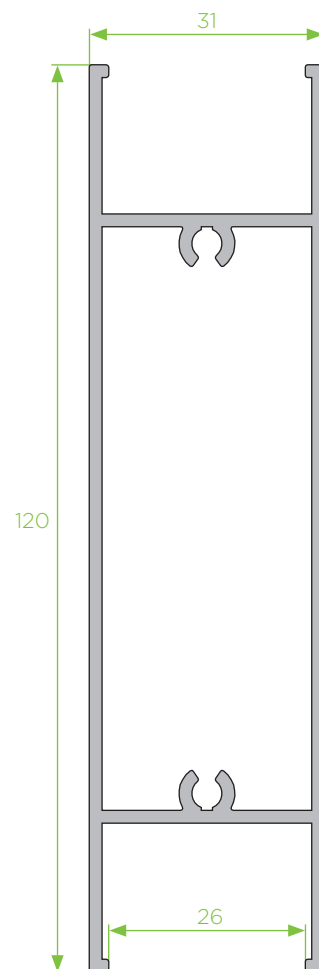
7013
vareta cremone



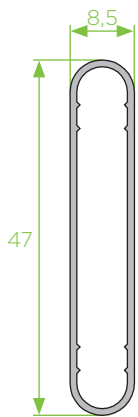
AP - 08
almofada



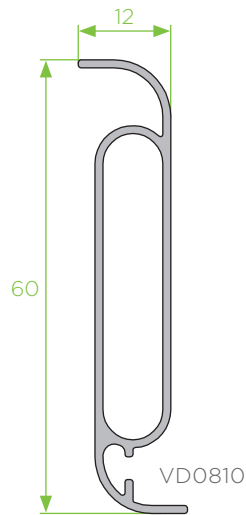
AP - 28
almofada



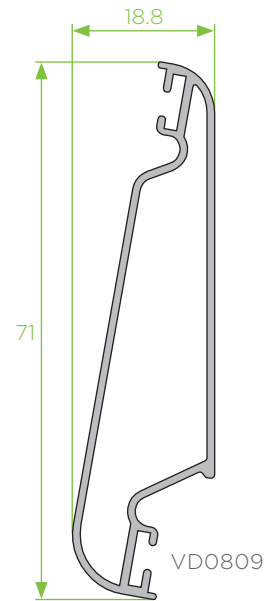
CS - 81
almofada



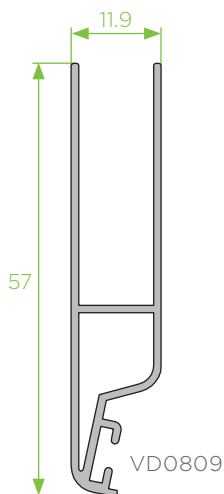
Z - 35
lâmina fixa



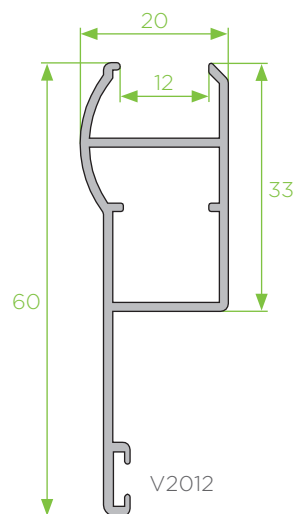
Z - 52
lâmina móvel 60



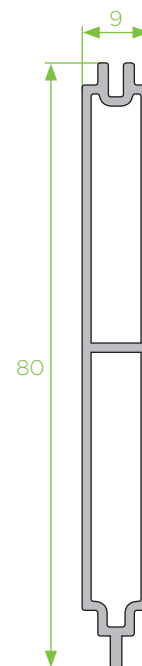
AP - 22
lâmina móvel 71



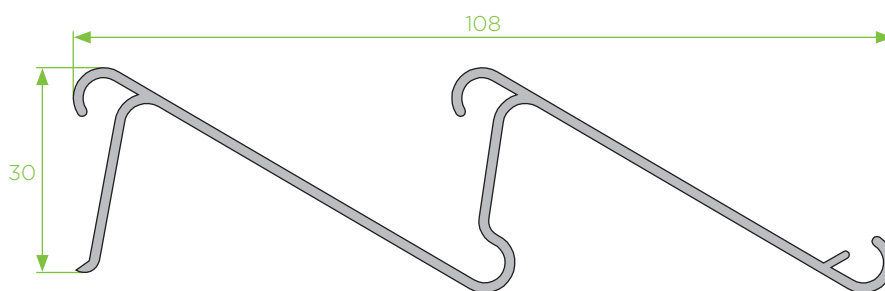
AP - 21
terminal lâmina 71



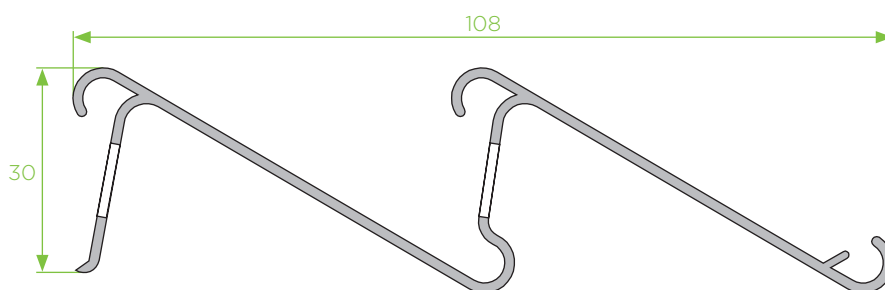
P - 56
móvel portada interior



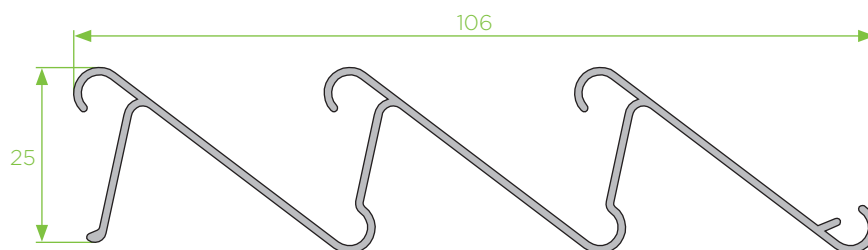
P - 57
lâmina portada interior



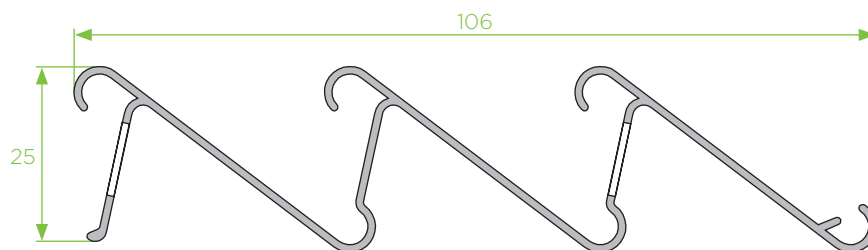
Z - 34
lâmina dulpa fixa



Z - 34/F
lâmina dulpa fixa furada

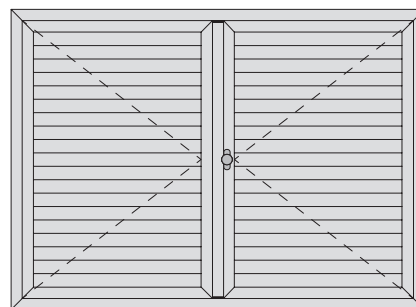


Z - 47
lâmina tripla fixa



Z - 47/F
lâmina tripla fixa furada

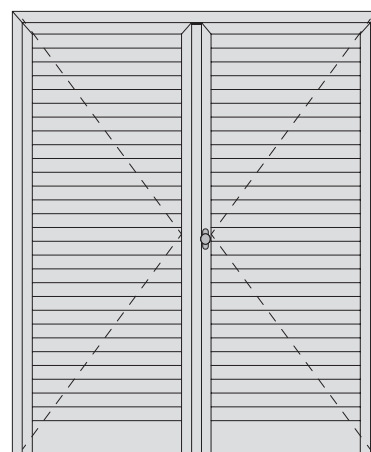
Portada de abrir de 2 folhas



Lista de corte

Referência		Descrição	Largura			Altura		
			Corte	Unid.	Medida	Corte	Unid.	Medida
AP 188	AP - 02	aro fixo		2	L + 32		2	A + 32
	AP - 01	móvel janela		4	(L-50)/2		4	A-46
	AP - 04	inversor					1	A-86

Portada de abrir de 2 folhas com almofada



Lista de corte

Referência		Descrição	Largura			Altura		
			Corte	Unid.	Medida	Corte	Unid.	Medida
	AP - 02	aro fixo		1	L+32		2	A+16
	AP - 09	móvel janela		2	(L-50)/2		4	A-29
	AP - 04	inversor					1	A-49
	AP - 08	almofada					2	(A-264)/2

AP

189