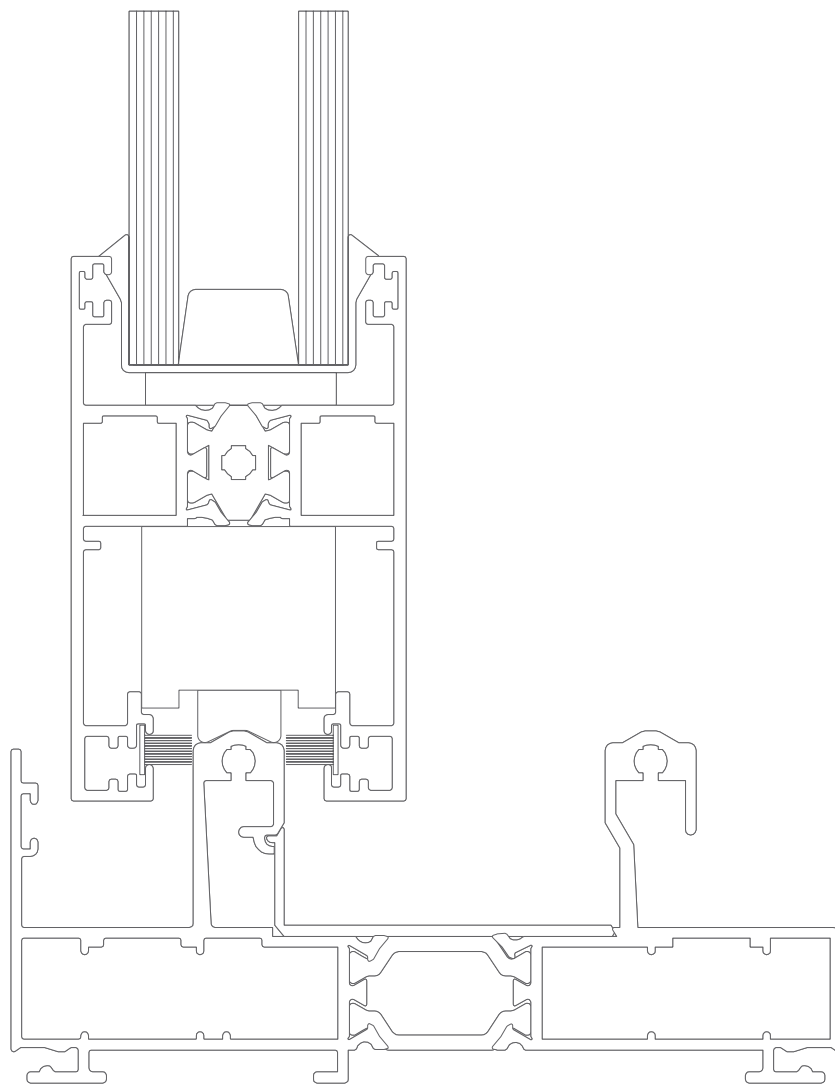


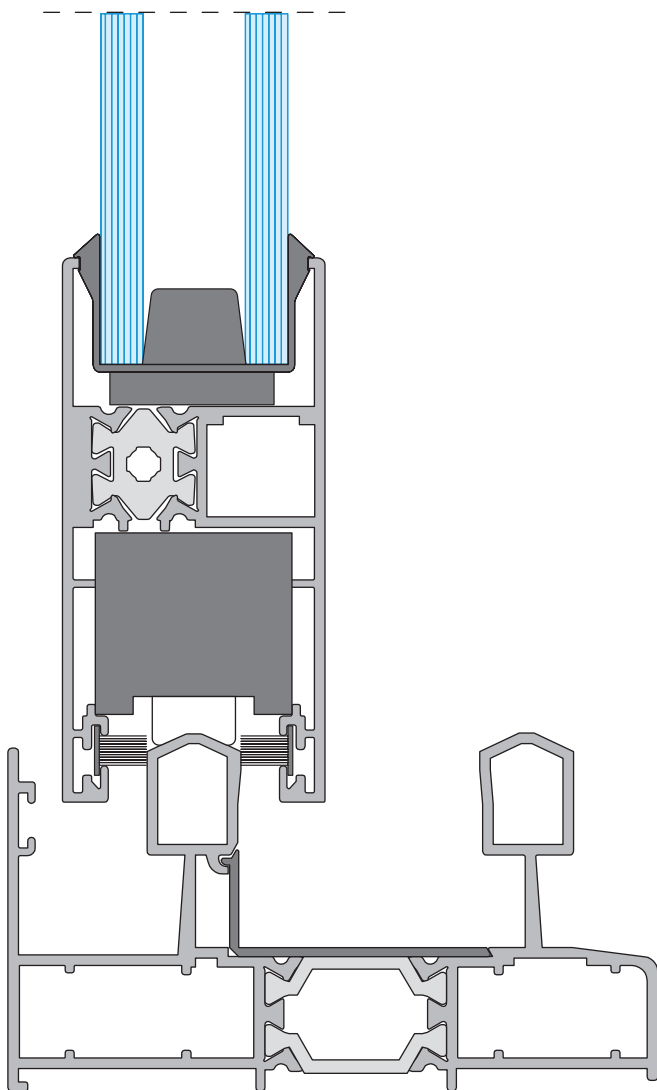
amorim

Sistemas em alumínio



SÉRIE CORRER TÉRMICO





SÉRIE RTC

É um sistema de correr térmico com secção de 89mm aro fixo, com base em dois semi-perfis ligados entre si através de uma poliamida. Este sistema apresenta duas versões distintas: linhas retas e decorativas. Permite várias soluções construtivas para o mercado habitacional com construção de média/alta qualidade e apresenta ótimos níveis de isolamento térmico e atenuação acústica. Possibilita ainda a simbiose bicolor que permite ao cliente optar por cores diferentes no exterior/interior.

Adequado para as seguintes tipologias:

Janelas e portas de correr de 1, 2 ou mais folhas

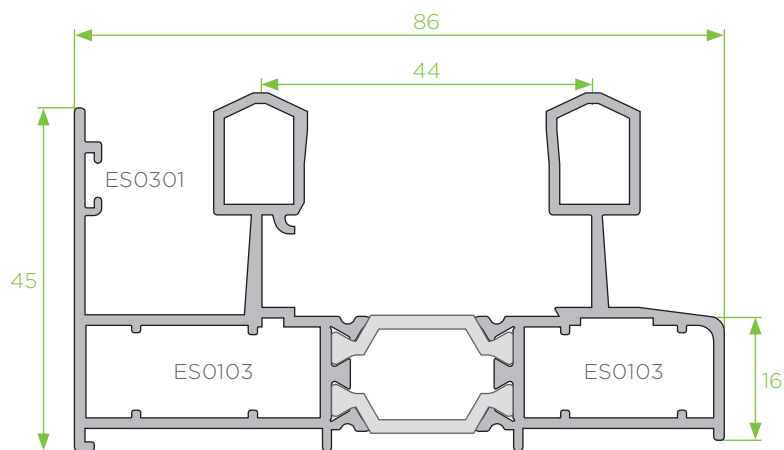
Para a obtenção da marcação CE, este sistema foi submetido a ensaios de tipo inicial (ITT), através de uma janela de duas folhas com 3,00x2,20 (LxA) com o objetivo claro de garantir uma melhor performance, maior conforto térmico e acústico.

Resultados do ensaio:

TIPO DE ENSAIOS	RESULTADOS OBTIDOS
PERMEABILIDADE AO AR; (UNE-EN 1026-2000)	CLASSE 3
ESTANQUIDADE À ÁGUA; (UNE-EN 1027:2000)	CLASSE 6A
RESISTÊNCIA À CARGA DE VENTO; (UNE-EN 12211-2000)	CLASSE B2
DETERMINAÇÃO DA ATENUAÇÃO ACÚSTICA; (UNE-EN ISO 14351-1:2006)	$R_w(C; C_{tr}) = 31 (-1; -4)$ dB
COEFICIENTE DE TRANSMISSÃO TÉRMICA; (UNE-EN ISO 10077-2:2008)	$U = 3,5$ W/m ² K

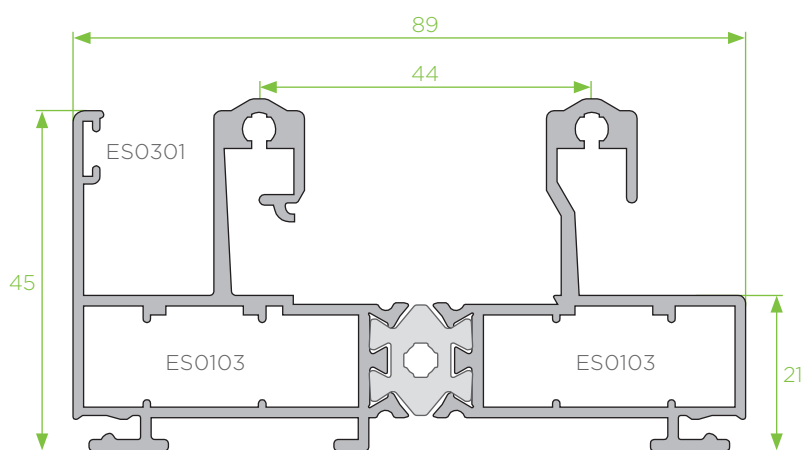
RTC

132



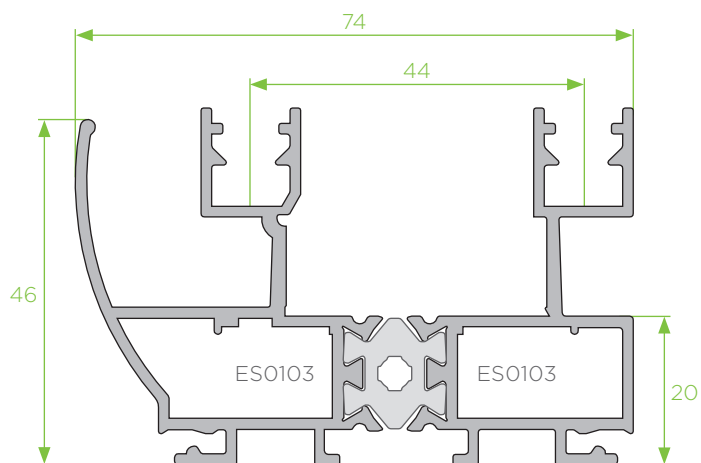
RTC - 301

aro fixo periférico

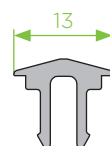


RTC - 303

aro fixo periférico



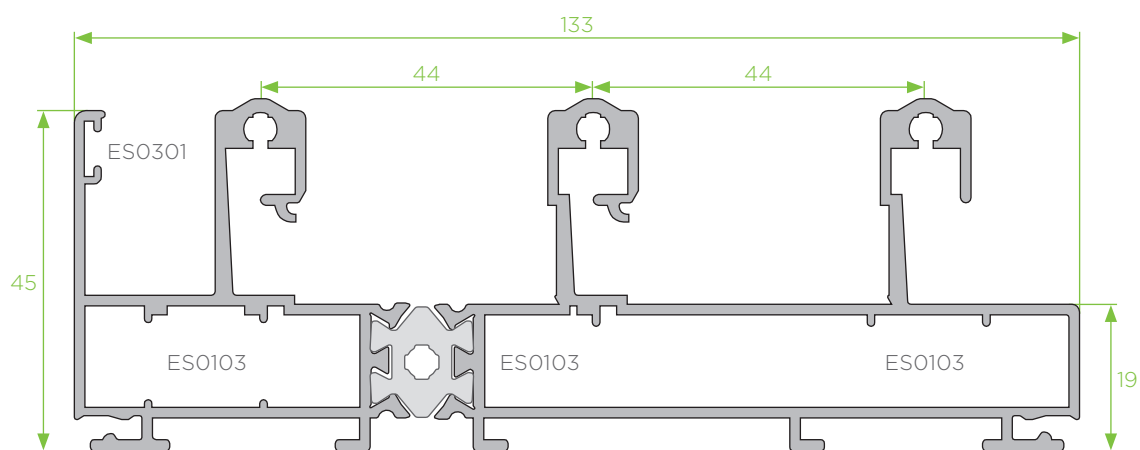
RTC - 302
aro fixo periférico



RTC - 304
clip aro fixo

RTC

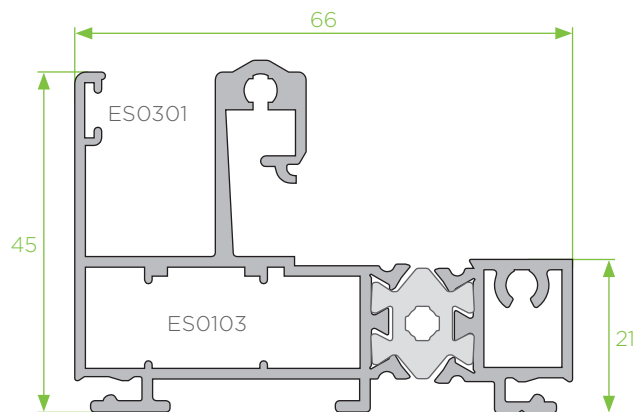
133



RTC - 308
aro fixo periférico tri-raíl

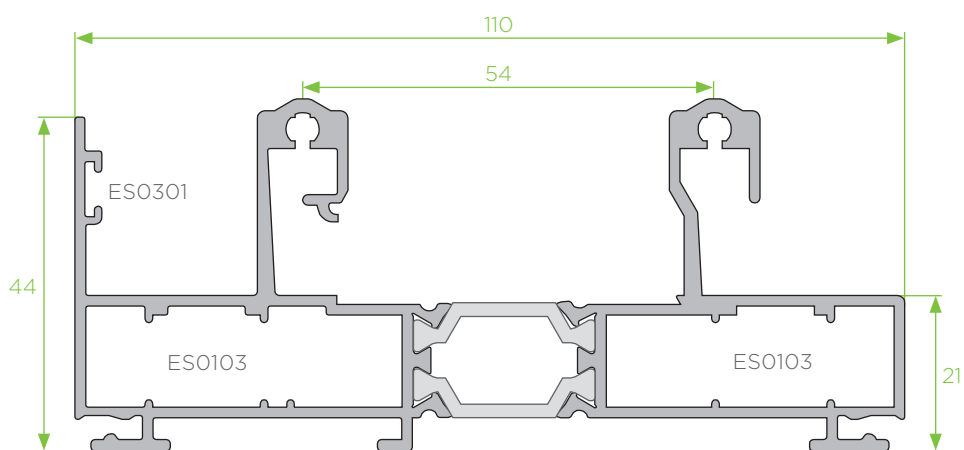
RTC

134



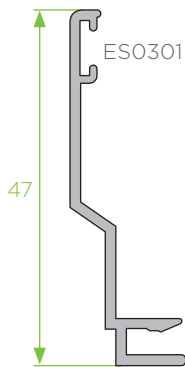
RTC - 320

aro fixo periférico mono-raíl



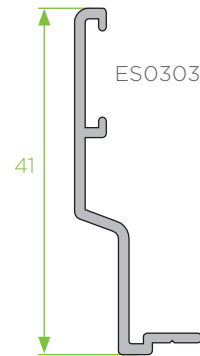
RTC - 323

aro fixo periférico



RTC - 318

remate de aro fixo

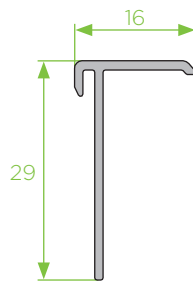


RTCE - 18

remate de aro fixo RTC-301

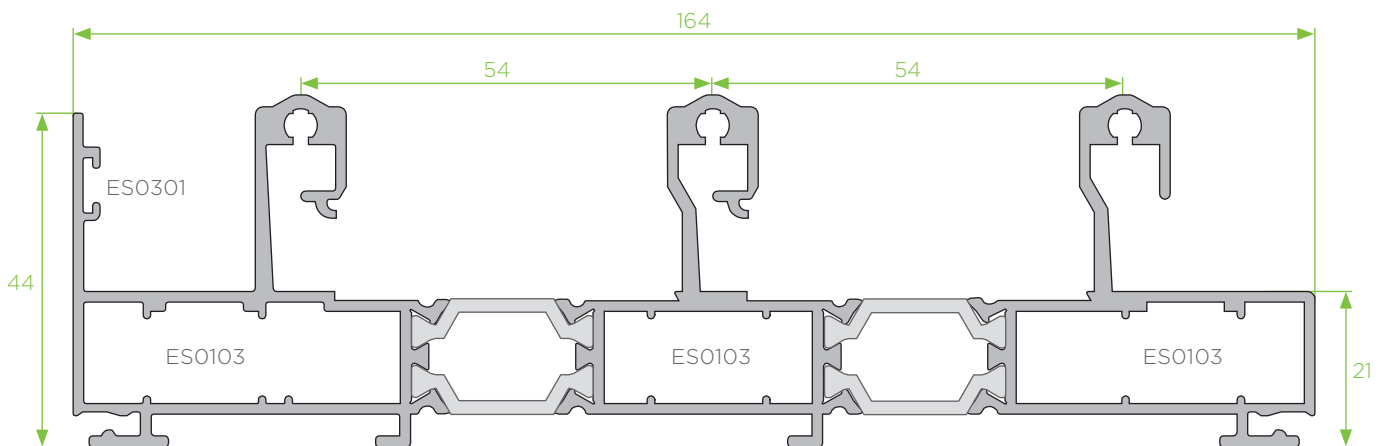
RTC

135



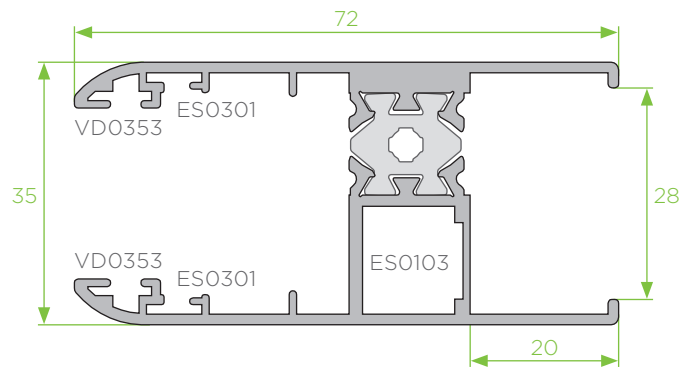
CS - 100

perfil apainelado



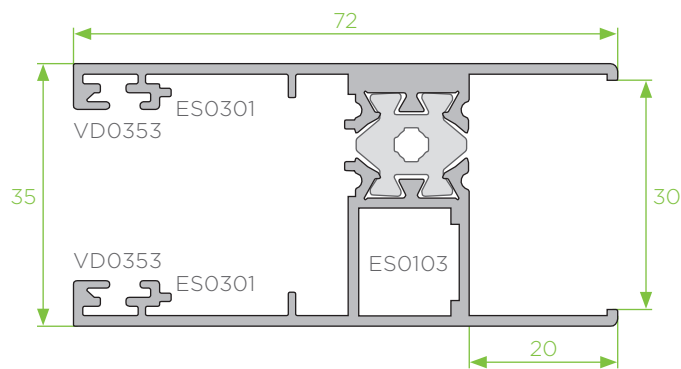
RTC - 328

aro fixo periférico tri-rail



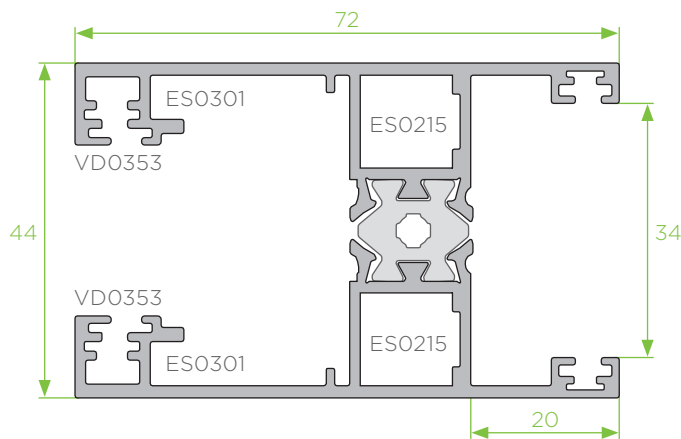
RTC - 305

folha móvel periférica



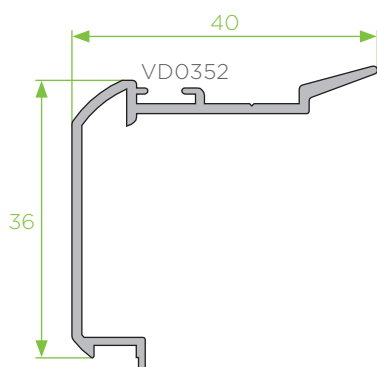
RTC - 306

folha móvel periférica reta



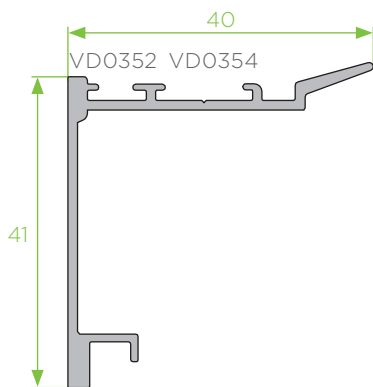
RTC - 326

folha móvel periférica intermédia



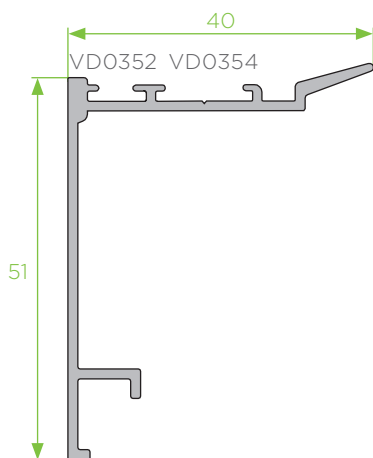
RTC - 307

clip central para RTC-305



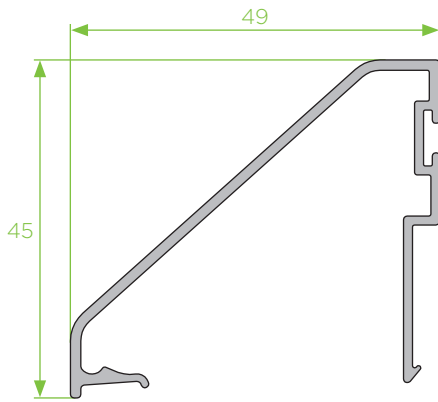
RTC - 309

clip central para RTC-306

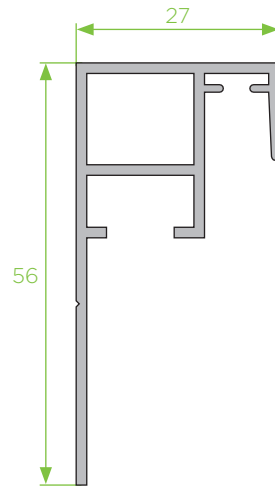


RTC - 329

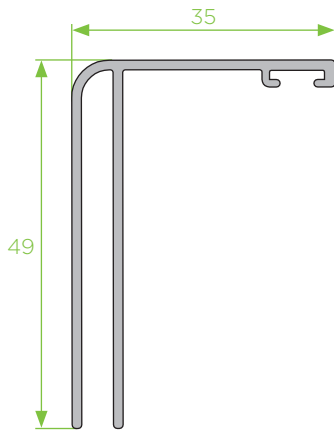
clip central intermédio para RTC-329



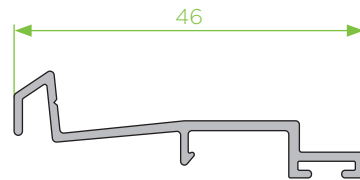
RTC - 331
perfil de remate



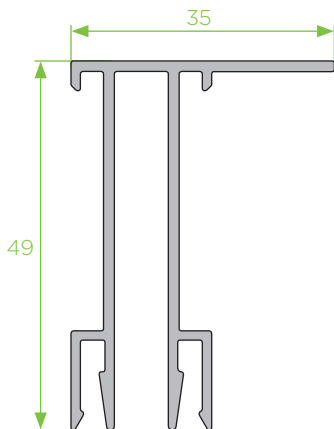
RTC - 334
perfil de remate



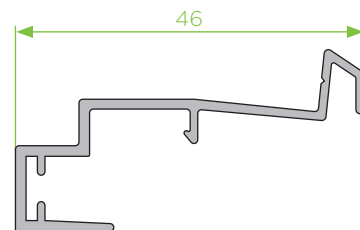
RTC - 332
perfil de remate



RTC - 335
perfil de remate

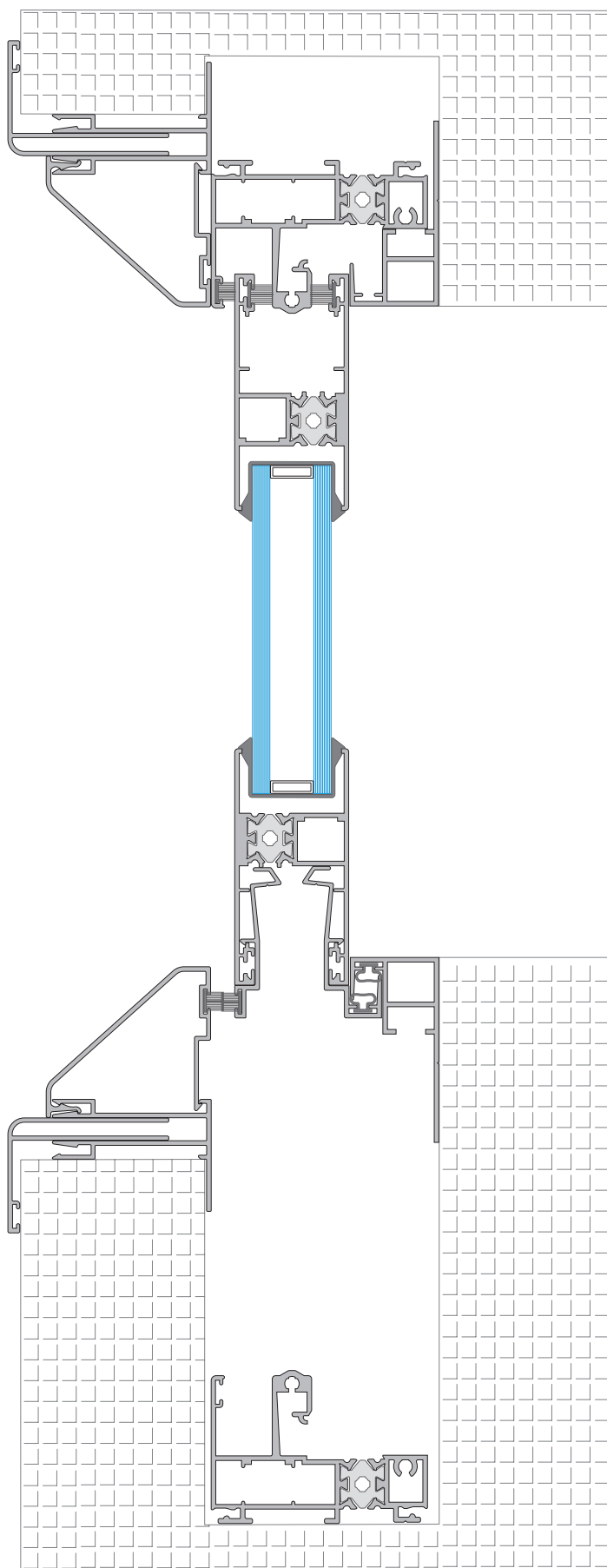


RTC - 333
perfil de remate



RTC - 336
perfil de remate

Galandage Mono-rail



escala 1:2



CF001

calha PVC para o aro
RTC-301, RTC-302, RTC-303 e RTC-308



CF002

calha PVC para o aro intermédio
RTC-323 e RTC-328

RTC

140



CC002

calha central PVC para o perfil RTC-307



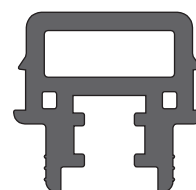
CC003

calha central PVC para o perfil RTC-309



CC004

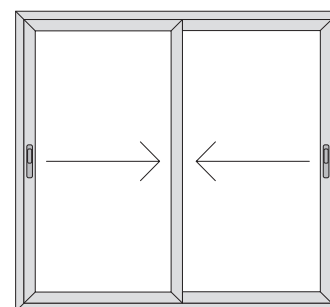
calha central PVC para o perfil intermédio RTC-329




CT002

poliamida para 4 folhas RTC

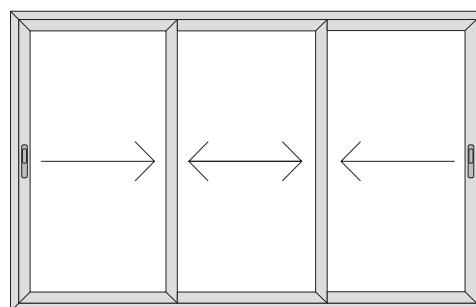
Janela de correr de 2 folhas



Lista de corte

Referência		Descrição	Largura			Altura		
			Corte	Unid.	Medida	Corte	Unid.	Medida
	RTC - 303	aro fixo periférico		2	L		2	A
	RTC - 305	aro móvel periférico		4	$(L+3)/2$		4	A-70
	RTC - 307	clip central					2	A-70

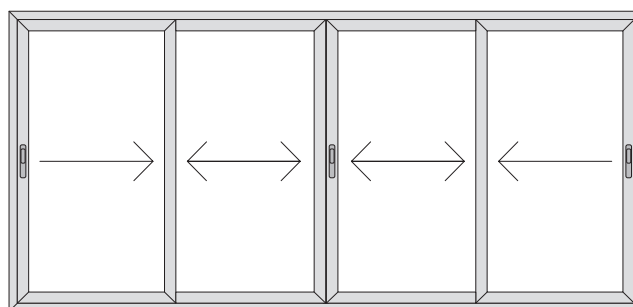
Janela de correr de 3 folhas aro de 3 vias



Lista de corte

Referência		Descrição	Largura			Altura		
			Corte	Unid.	Medida	Corte	Unid.	Medida
	RTC - 308	aro fixo periférico		2	L		2	A
	RTC - 305	aro móvel periférico		6	(L+76)/3		6	A-70
	RTC - 307	clip central					4	A-70

Janela de correr de 4 folhas aro de 2 vias



Lista de corte

Referência		Descrição	Largura			Altura		
			Corte	Unid.	Medida	Corte	Unid.	Medida
	RTC - 303	aro fixo periférico		2	L		2	A
	RTC - 305	aro móvel periférico		8	$(L+74)/4$		8	A-70
	RTC - 307	clip central					4	A-70
	CT002	perfil PVC 4 folhas					1	A-70