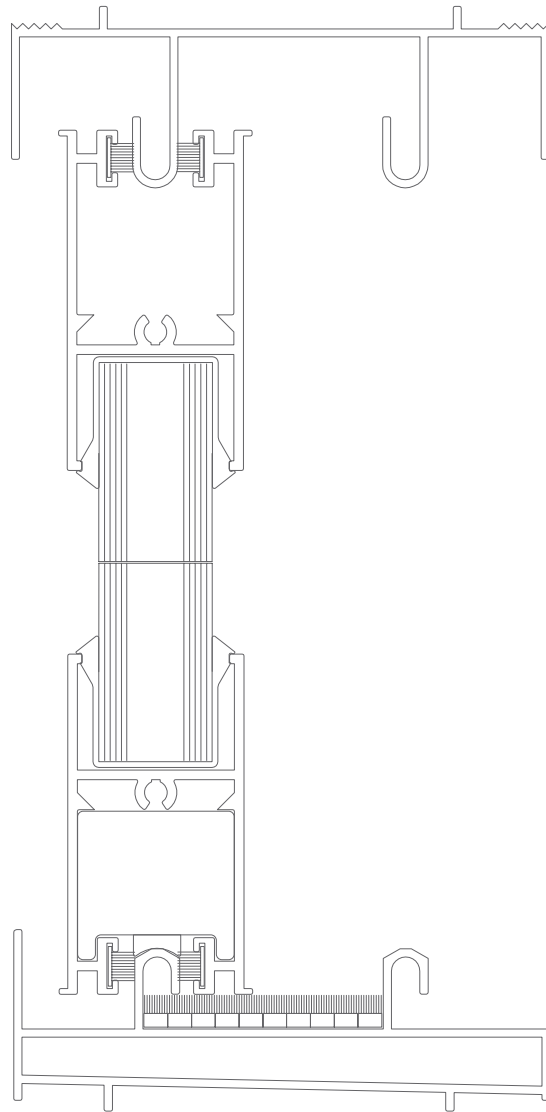


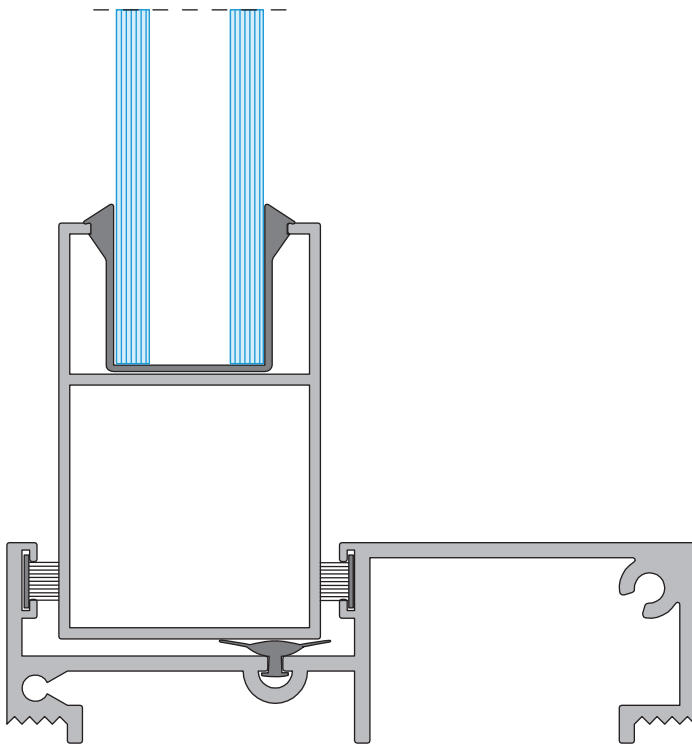
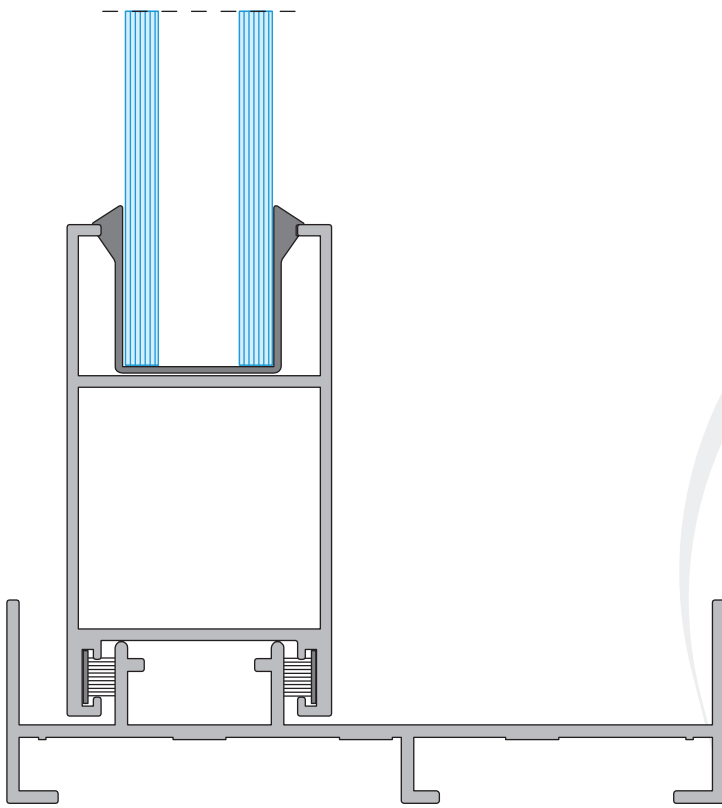
amorim

Sistemas em alumínio



SÉRIE CORRER





SÉRIE CS

É um sistema de correr frio de topo/topo que permite várias soluções construtivas para o mercado habitacional com linhas retas, permitindo a utilização de várias caixas de vidro tendo como limite 24mm vidro duplo e 10mm vidro simples.

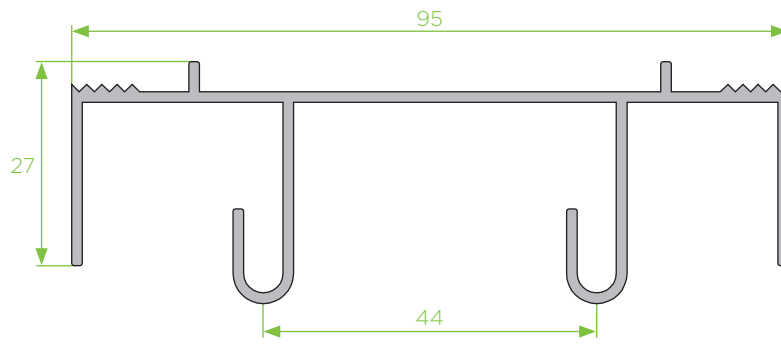
Adequado para as seguintes tipologias:

Portas e janelas de correr de 2, 3 ou 4 folhas

Para a obtenção da marcação CE, este sistema foi submetido a ensaios de tipo inicial (ITT), através de uma janela de duas folhas com 1,50x1,20 (LxA) com vidro duplo normal 4+10+4 com o objetivo claro de garantir uma melhor performance, maior conforto térmico e acústico.

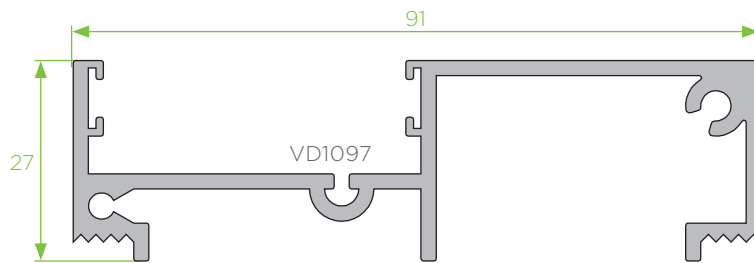
Resultados do ensaio:

TIPO DE ENSAIOS	RESULTADOS OBTIDOS
PERMEABILIDADE AO AR; (UNE-EN 1026-2000)	CLASSE 2
ESTANQUIDADE À ÁGUA; (UNE-EN 1027:2000)	CLASSE 6A
RESISTÊNCIA À CARGA DE VENTO; (UNE-EN 12211-2000)	CLASSE C5
DETERMINAÇÃO DA ATENUAÇÃO ACÚSTICA; (UNE-EN ISO 14351-1:2006)	$R_w(C; C_{TR}) = 29 (-1; -5)dB$
COEFICIENTE DE TRANSMISSÃO TÉRMICA; (UNE-EN ISO 10077-2:2008)	$U = 4,3 W/m^2K$



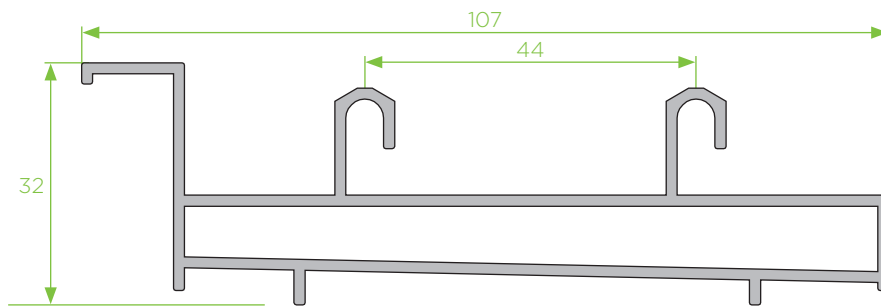
CS - 01

padieira tradicional



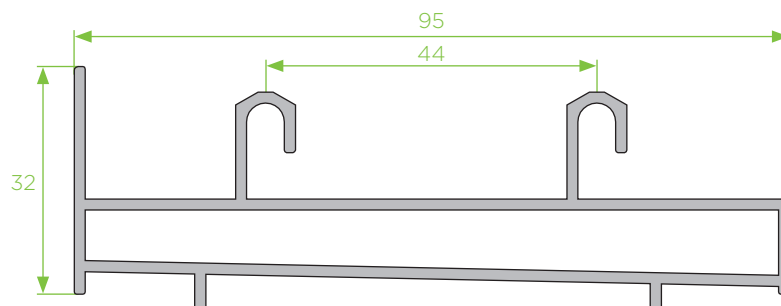
CS - 04

ombreira tradicional



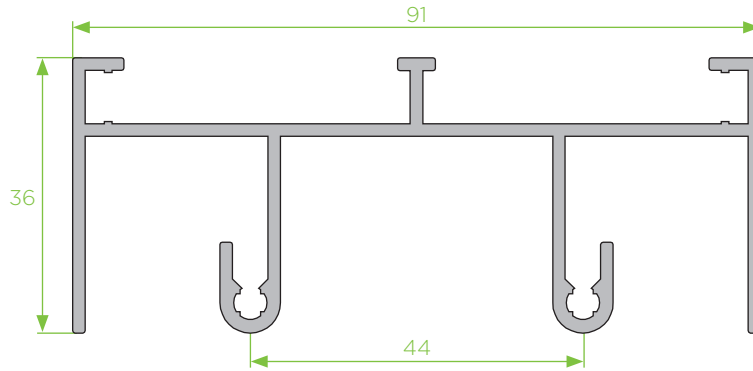
CS - 29

soleira tradicional

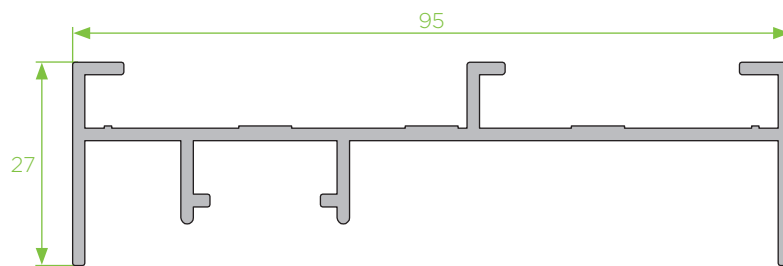


CS - 29/B

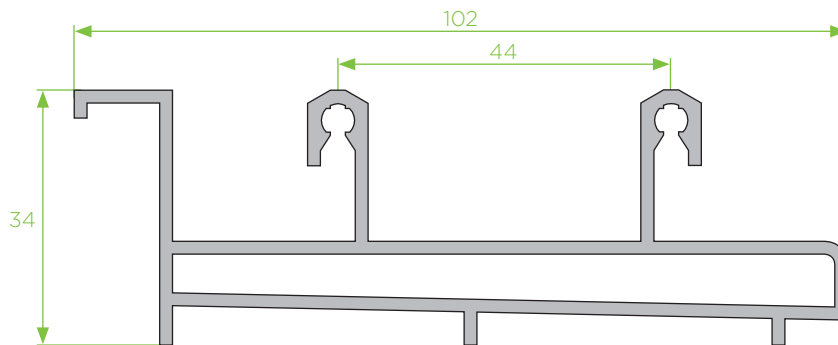
soleira tradicional sem beira



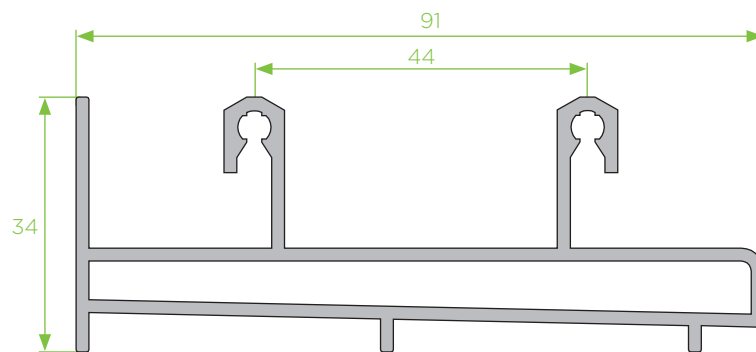
CS - 11/A
padieira CS-Euro



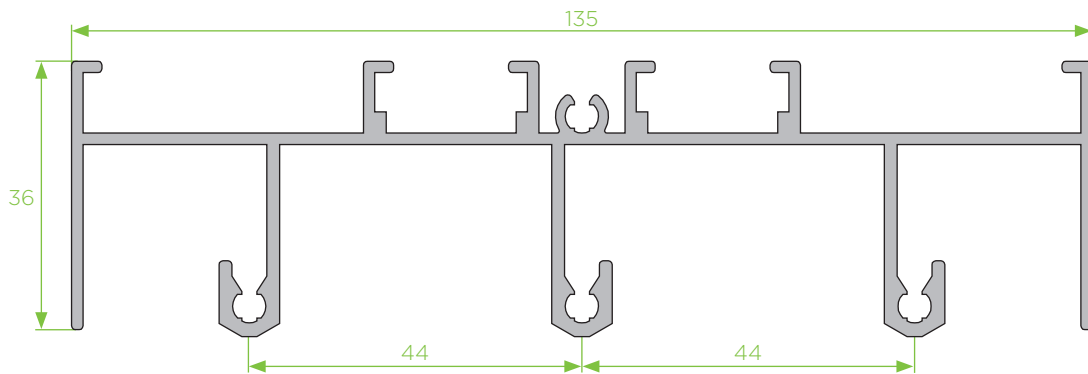
CS - 14/A
ombreira CS-Euro



CS - 49/A
soleira CS-Euro

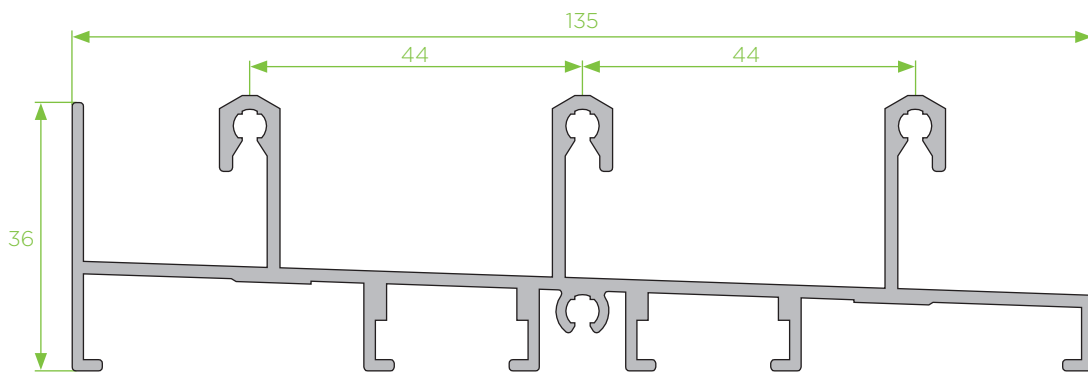


CS - 49/B
soleira tradicional sem beira CS- Euro



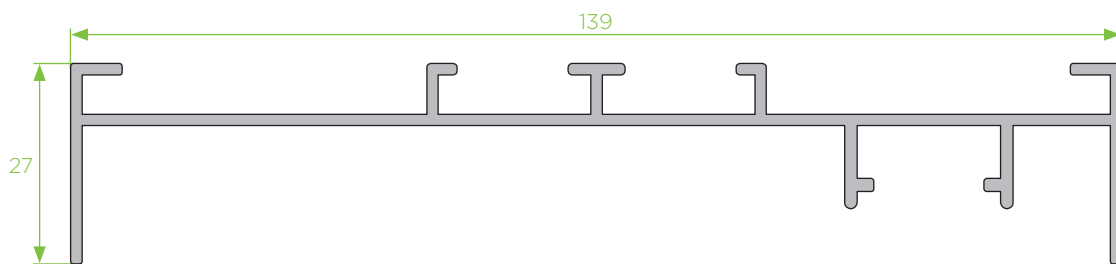
CS - 78

padieira tri-rail CS-Euro



CS - 78/A

soleira tri-rail CS-Euro

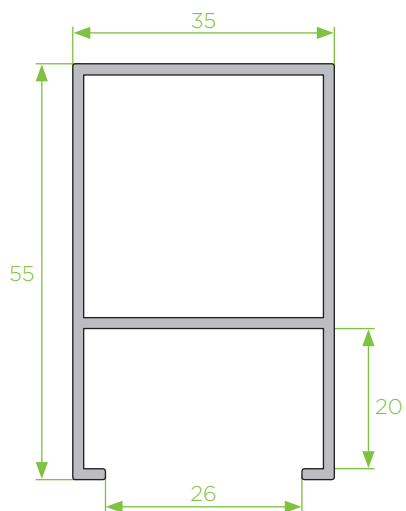


CS - 79

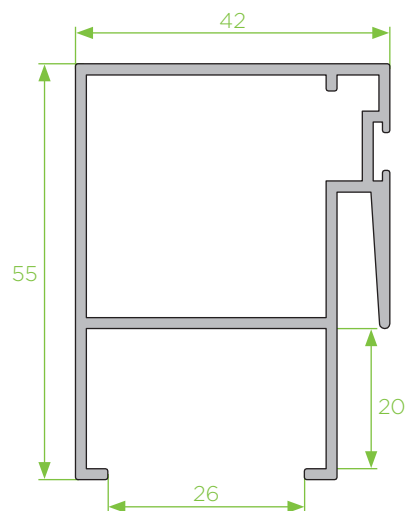
ombreira tri-rail CS-Euro

CS

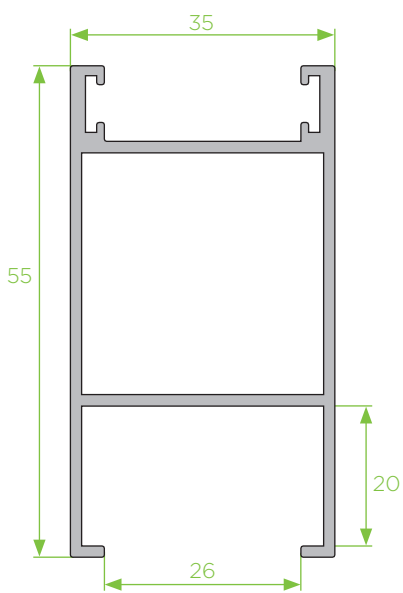
254



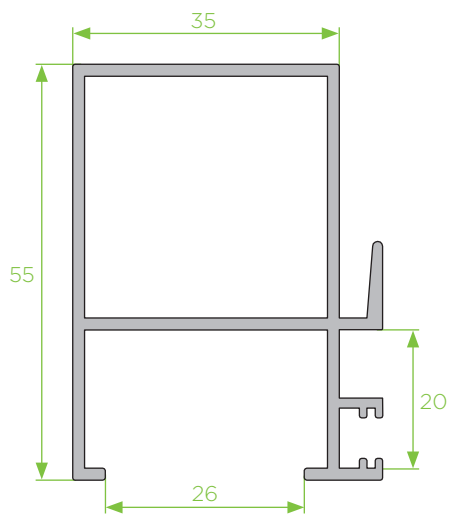
CS - 85
lateral tradicional



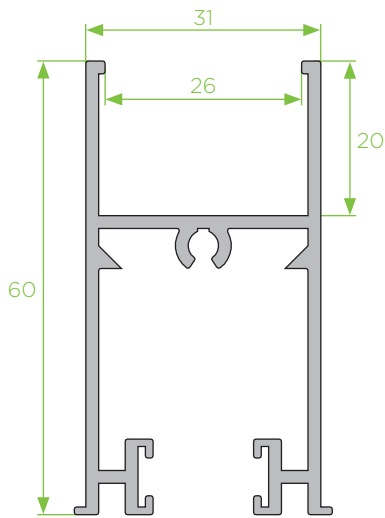
CS - 88
central



CS - 95/A
lateral CS-Euro

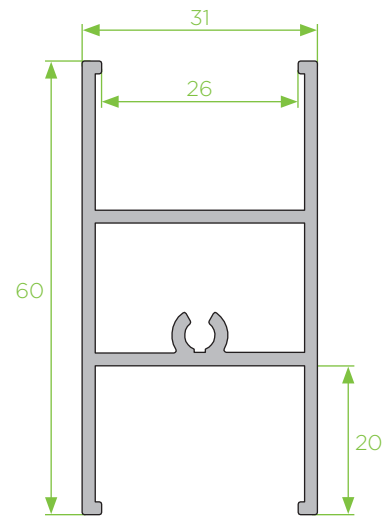


CS - 87
central invertido 3 folhas



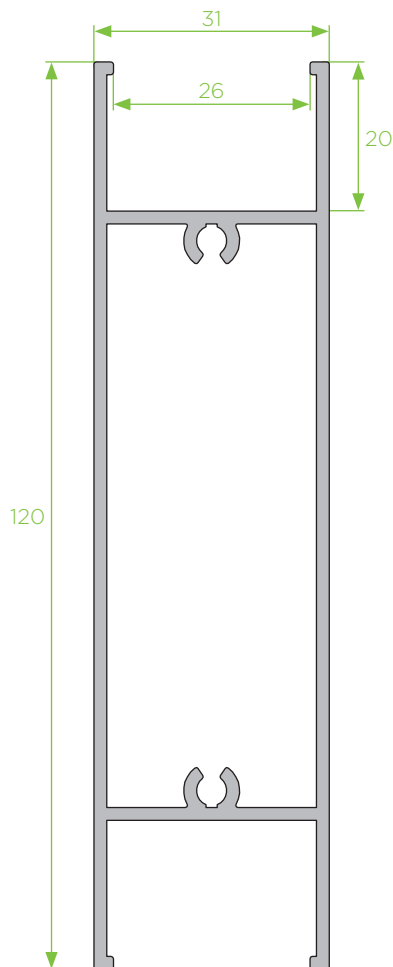
CS - 80

travessa



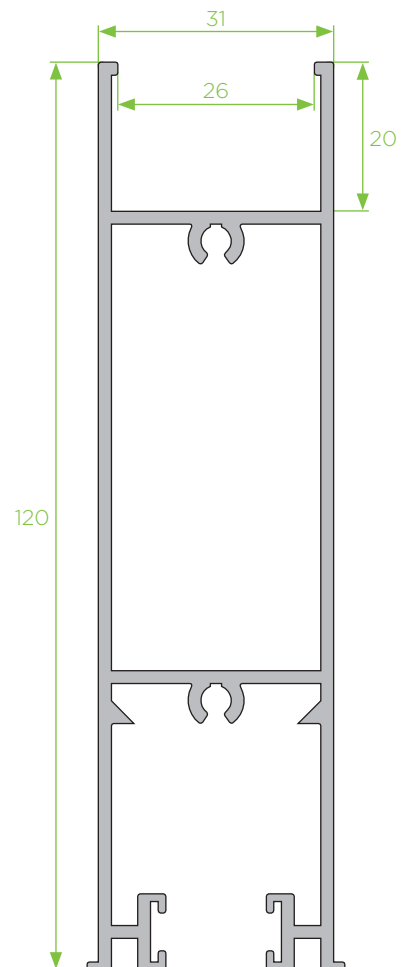
CS - 83

travessa central



CS - 81

travessa central

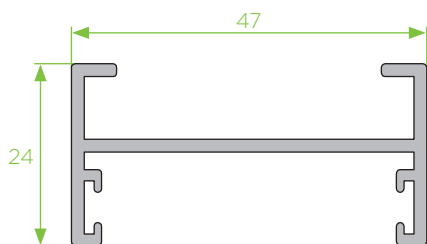


CS - 82

travessa porta

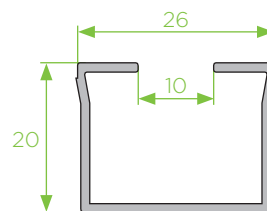
CS

256



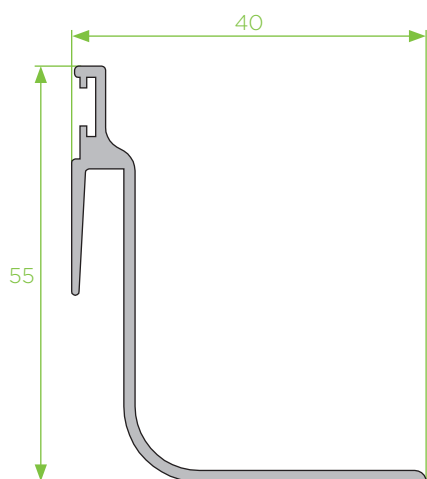
CS - 50

ligação de 4 folhas



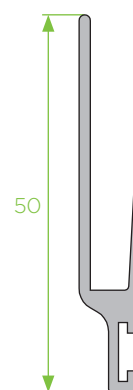
CS - 74

reductor vidro simples



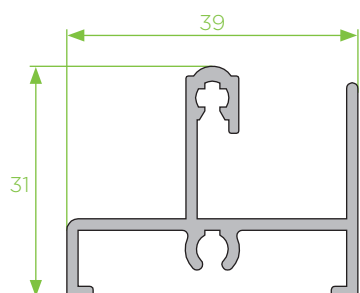
CS - 98

clip central mono-raíl



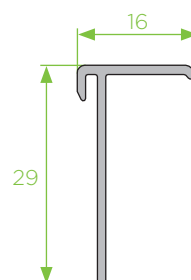
CS - 97

clip central mono-raíl



CS - 99

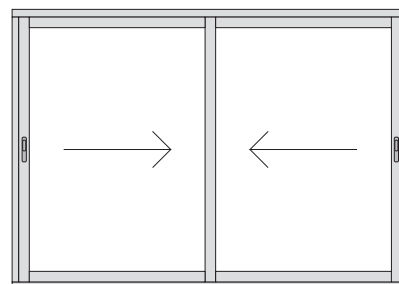
soleira/padieira mono-raíl




CS - 100

perfil apainelado

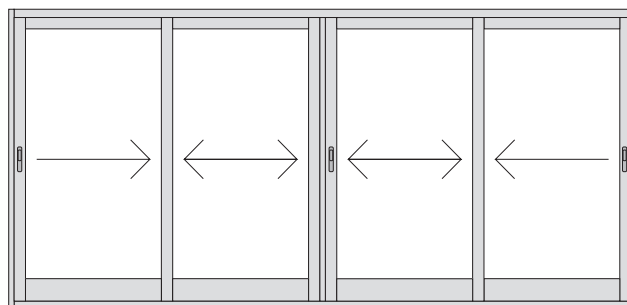
Janela de correr de 2 folhas



Lista de corte

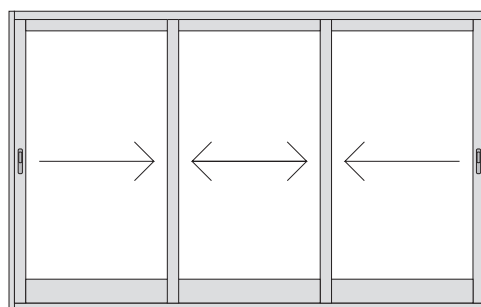
Referência		Descrição	Largura			Altura		
			Corte	Unid.	Medida	Corte	Unid.	Medida
	CS - 01	padieira		1	L			
	CS - 29	soleira		1	L			
	CS - 04	ombreira					2	A-22
	CS - 80	travessa		4	$(L+21)/2$			
	CS - 85	lateral					2	A-44
	CS - 88	central					2	A-44

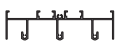
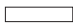


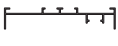


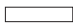






Porta de correr de 4 folhas
aro de 2 vias

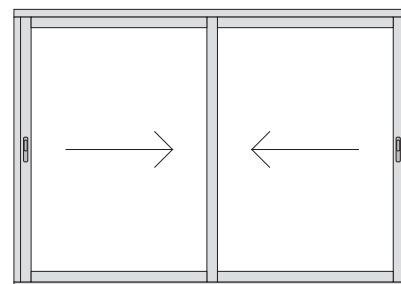





Lista de corte

Referência		Descrição	Largura			Altura		
			Corte	Unid.	Medida	Corte	Unid.	Medida
	CS - 01	padieira		1	L			
	CS - 29	soleira		1	L			
	CS - 04	ombreira					2	A-22
	CS - 80	travessa		4	$(L+66)/4$			
	CS - 82	almofada		4	$(L+66)/4$			
	CS - 50	perfil ligação					1	A-44
	CS - 85	lateral					4	A-44
	CS - 88	central					4	A-44

**Porta de correr de 3 folhas
 aro de 3 vias CS-EURO**

Lista de corte

Referência		Descrição	Largura			Altura		
			Corte	Unid.	Medida	Corte	Unid.	Medida
	CS - 78	padieira		1	L-15			
	CS - 78/A	soleira		1	L-15			
	CS - 79	ombreira					2	A
	CS - 80	travessa		1 2	(L+58)/3 (L+65)/3			
	CS - 82	almofada		1 2	(L+58)/3 (L+65)/3			
	CS - 95/A	lateral					2	A-53
	CS - 88	central					4	A-53

Janela de correr de 2 folhas CS-EURO

Lista de corte

Referência		Descrição	Largura			Altura		
			Corte	Unid.	Medida	Corte	Unid.	Medida
	CS - 11/A	padieira		1	L-22			
	CS - 49/A	soleira		1	L-22			
	CS - 14/A	ombreira					2	A
	CS - 80	travessa		4	$(L+4)/2$			
	CS - 95/A	lateral					2	A-50
	CS - 88	central					2	A-50