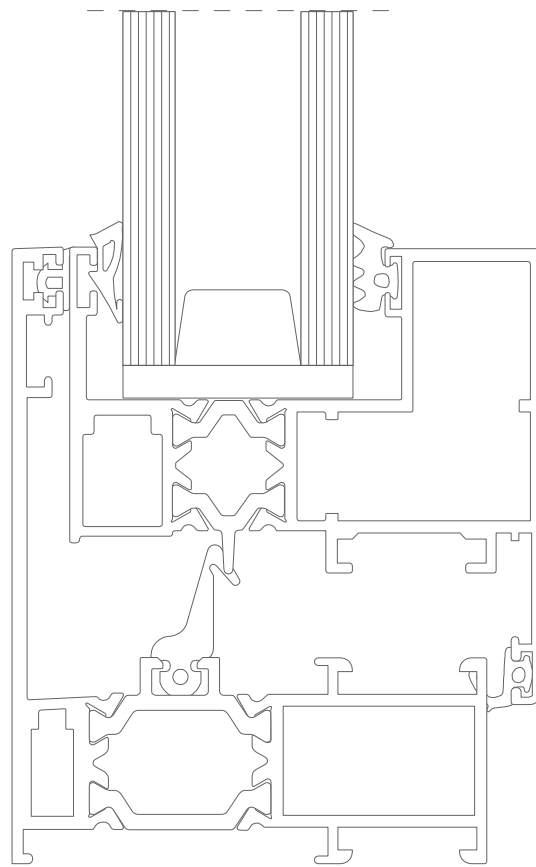


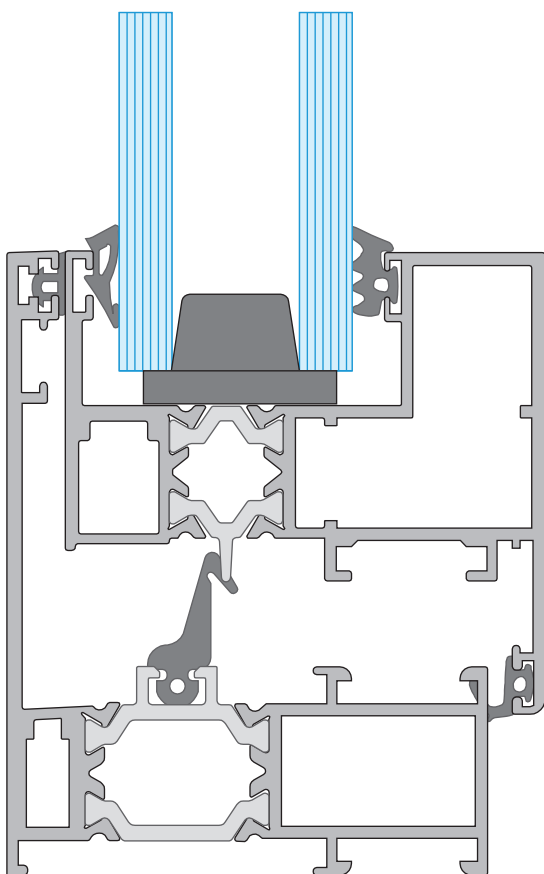
amorim

Sistemas em alumínio



SÉRIE BATENTE 60
TÉRMICO OCULTA





SÉRIE RT-60 OCULTA

É um sistema de batente térmico com secção de 63mm aro fixo, com base em dois semi-perfis ligados entre si através de uma poliamida.

Apresenta ótimos níveis de isolamento térmico e atenuação acústica e permite uma uniformidade em termos de vista pelo exterior, por forma a não se distinguir as partes fixas das móveis.

Possibilita ainda a simbiose bicolor que permite ao cliente optar por cores diferentes no exterior/interior.

Adequado para as seguintes tipologias:

- Vãos fixos
- Janelas oscilo-batente de 1 ou 2 folhas
- Janelas e portas de batente de 1, 2 ou mais folhas
- Portas de sacada de 1, 2 ou mais folhas

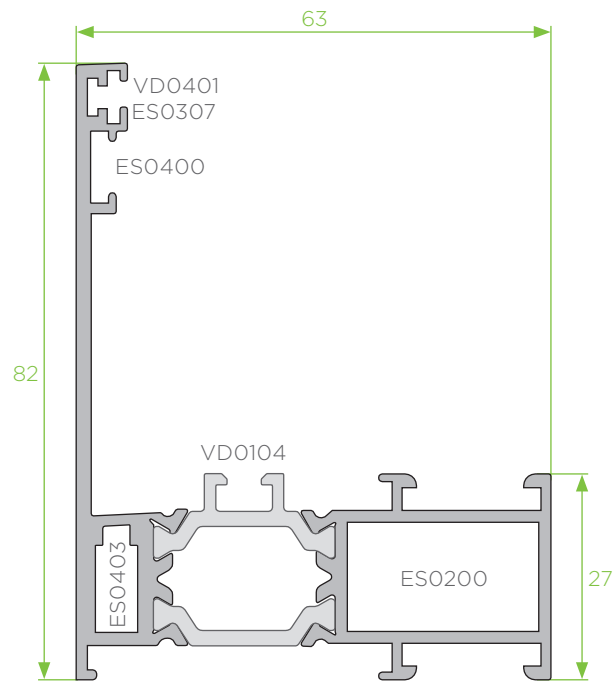
Para a obtenção da marcação CE, este sistema foi submetido a ensaios de tipo inicial (ITT), através de uma janela de duas folhas com 1,50x1,20 (LxA) com vidro duplo normal 4+12+4 com o objetivo claro de garantir uma melhor performance, maior conforto térmico e acústico.

Resultados do ensaio:

TIPO DE ENSAIOS	RESULTADOS OBTIDOS
PERMEABILIDADE AO AR; (UNE-EN 1026-2000)	CLASSE 4
ESTANQUIDADE À ÁGUA; (UNE-EN 1027:2000)	CLASSE E750
RESISTÊNCIA À CARGA DE VENTO; (UNE-EN 12211-2000)	CLASSE C5
DETERMINAÇÃO DA ATENUAÇÃO ACÚSTICA; (UNE-EN ISO 14351-1:2006)	$R_w(C; C_{tr}) = 38 (-1; -5)dB$
COEFICIENTE DE TRANSMISSÃO TÉRMICA; (UNE-EN ISO 10077-2:2008)	$U = 2,4 W/m^2K$

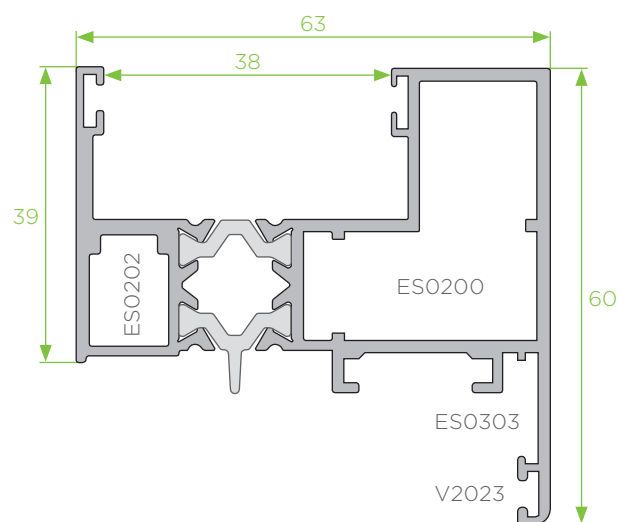
RT-60
Oculta

66



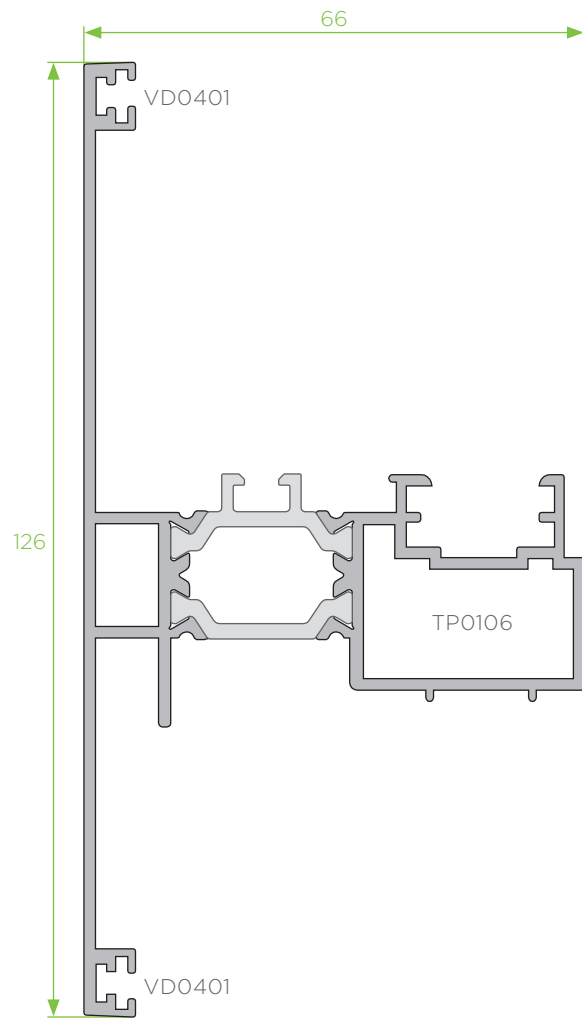
RT - 680

aro fixo oculta



RT - 682

móvel folha oculta

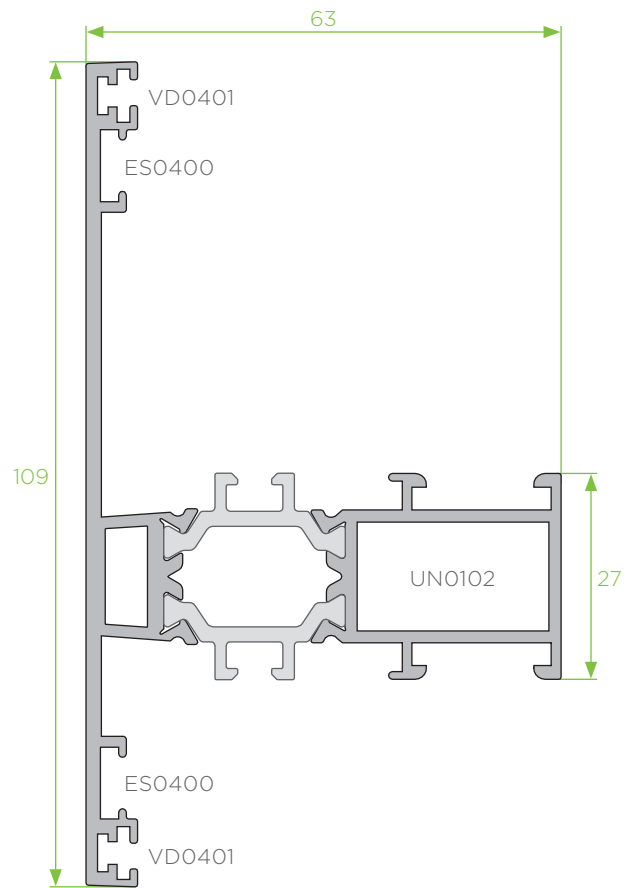


RT - 683

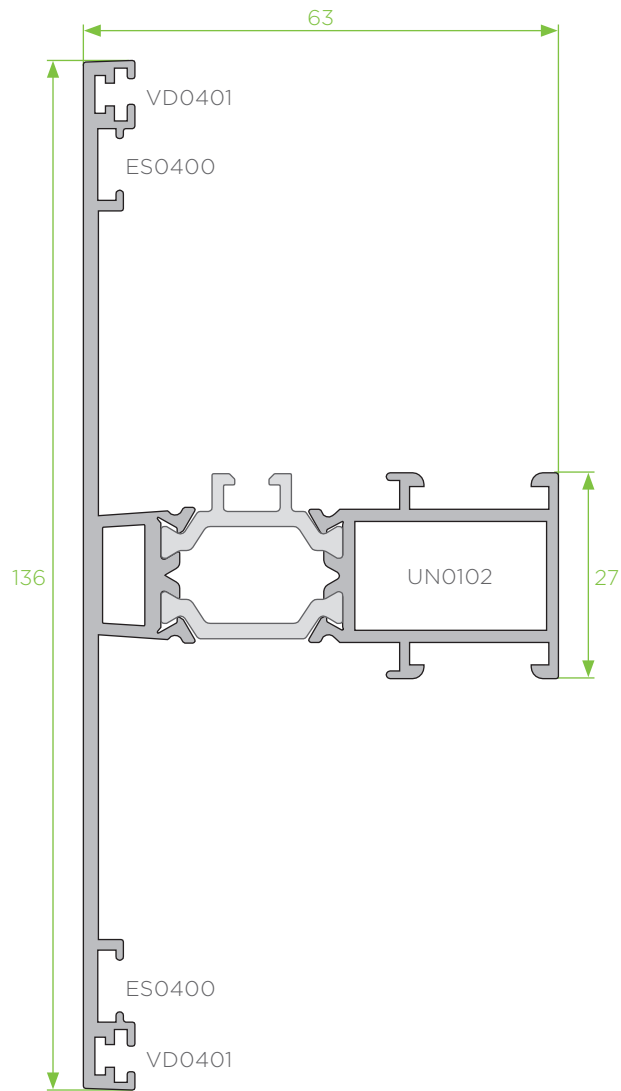
inversor reto folha oculta

RT-60
Oculta

68



RT - 684

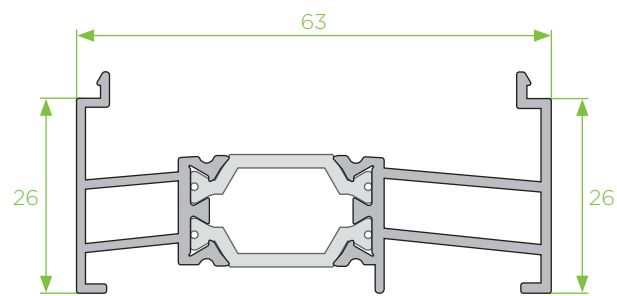


RT - 685

travessa folha oculta

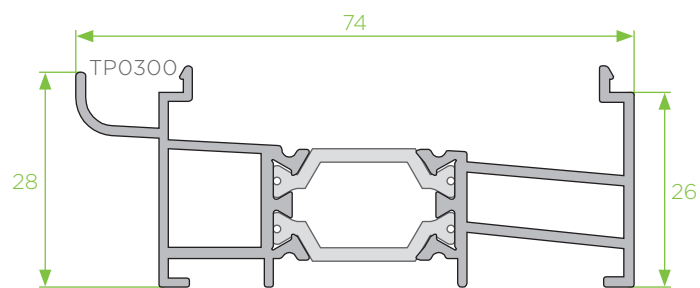
RT-60
Oculta

70



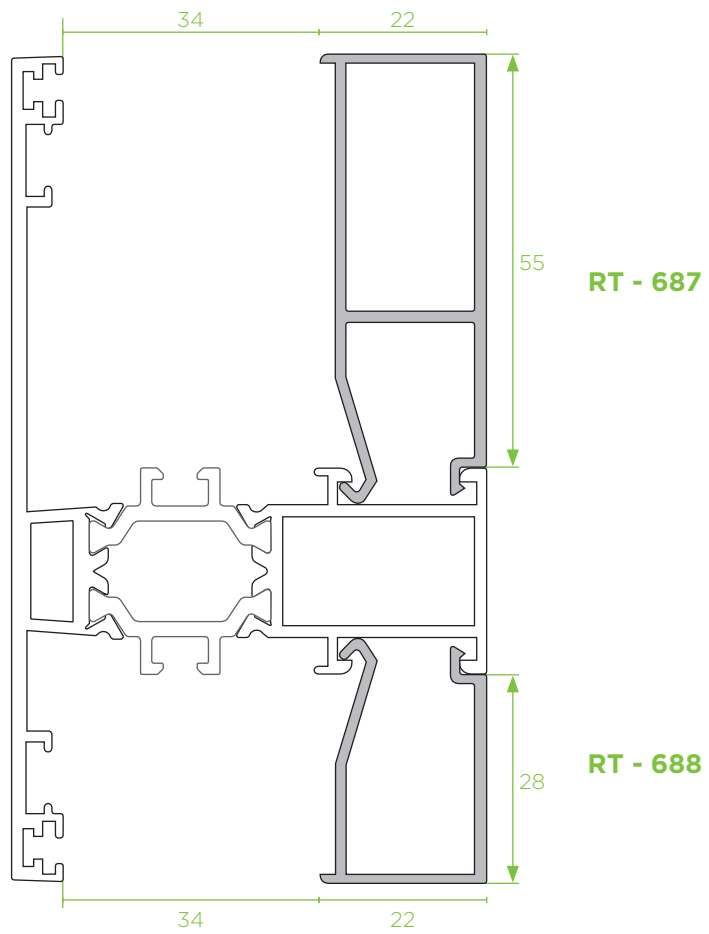
RT - 627

soleira



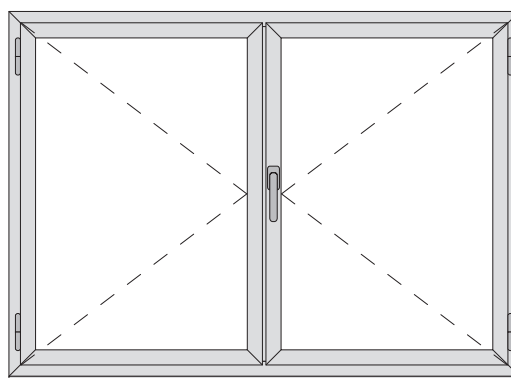
RT - 629

soleira



bites

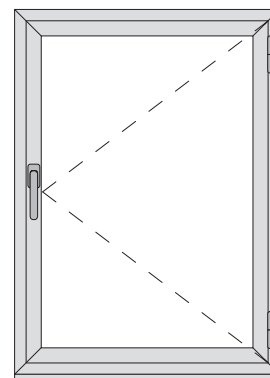
Janela de abrir de 2 folhas com soleira de condensação



Lista de corte

Referência	Descrição	Largura			Altura		
		Corte	Unid.	Medida	Corte	Unid.	Medida
 RT - 629	soleira		1	L			
 RT - 680	aro fixo		2	L		2	A-26
 RT - 682	móvel janela		4	$(L-48)/2$		4	A-68
 RT - 683	inversor					1	A-140

Janela de abrir de 1 folha com soleira de condensação



Lista de corte

Referência		Descrição	Largura			Altura		
			Corte	Unid.	Medida	Corte	Unid.	Medida
	RT - 629	soleira		1	L			
	RT - 680	aro fixo		2	L		2	A-26
	RT - 682	móvel janela		2	L-42		2	A-68