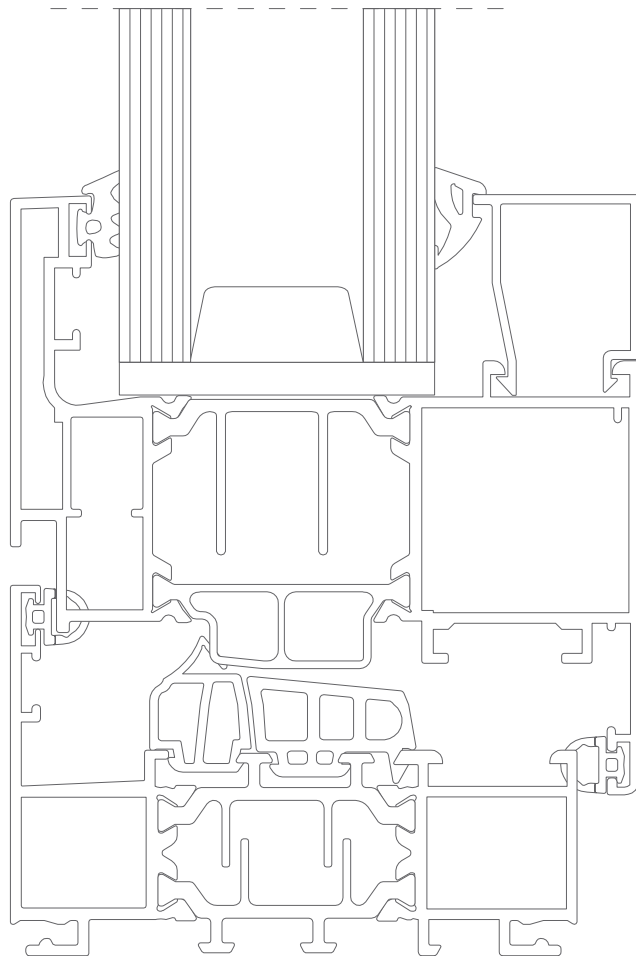


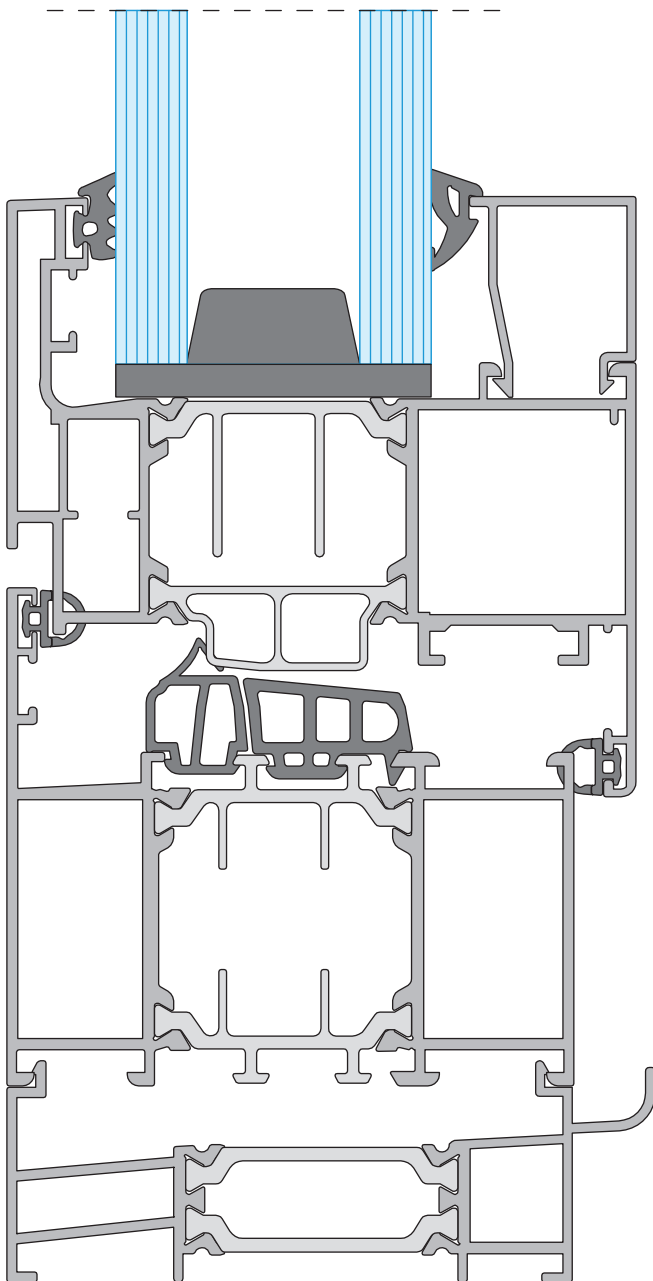
amorim

Sistemas em alumínio



SÉRIE BATENTE 75 TÉRMICO





SÉRIE RT-75

É um sistema de batente térmico com secção de 75mm aro fixo, com base em dois semi-perfis ligados entre si através de uma poliamida de 34mm.

Este sistema apresenta apenas linhas retas.

Permite várias soluções construtivas para o mercado habitacional com construção de média/alta qualidade e apresenta ótimos níveis de isolamento térmico e atenuação acústica. Possibilita ainda a simbiose bicolor que permite ao cliente optar por cores diferentes no exterior/interior.

Adequado para as seguintes tipologias:

- Vãos fixos
- Basculantes
- Projetantes
- Janelas oscilo-batente de 1 ou 2 folhas
- Janelas e portas de batente de 1, 2 ou mais folhas
- Portas de sacada de 1, 2 ou mais folhas
- Portas de abertura exterior de 1, 2 ou mais folhas

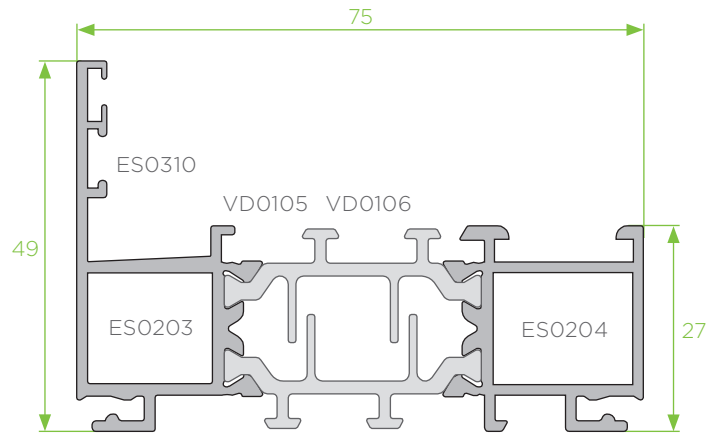
Para a obtenção da marcação CE, este sistema foi submetido a ensaios de tipo inicial (ITT), através de uma janela de duas folhas com 1,50x1,20 (LxA) com vidro U_g 1,0 W/m² K com o objetivo claro de garantir uma melhor performance, maior conforto térmico e acústico.

Resultados do ensaio:

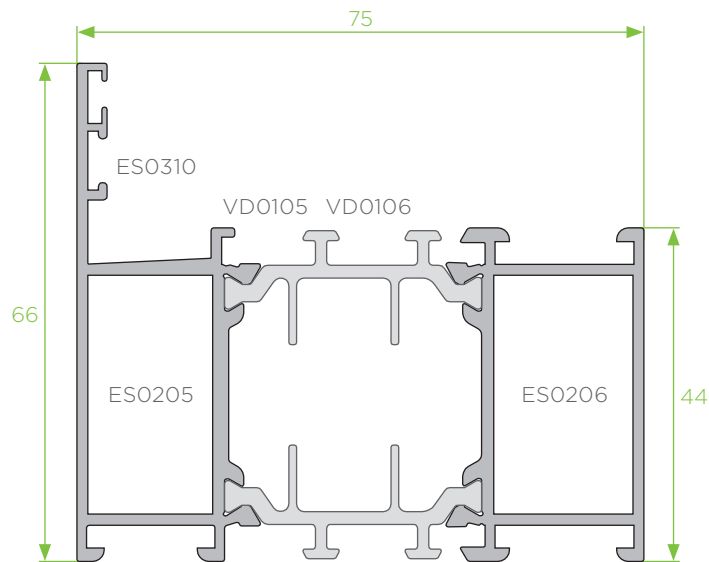
TIPO DE ENSAIOS	RESULTADOS OBTIDOS
PERMEABILIDADE AO AR; (UNE-EN 1026-2000)	CLASSE 4
ESTANQUIDADE À ÁGUA; (UNE-EN 1027:2000)	CLASSE 9A
RESISTÊNCIA À CARGA DE VENTO; (UNE-EN 12211-2000)	CLASSE C5
DETERMINAÇÃO DA ATENUAÇÃO ACÚSTICA; (UNE-EN ISO 14351-1:2006)	$R_w(C; C_{tr}) = 40 (-1; -5)$ dB
COEFICIENTE DE TRANSMISSÃO TÉRMICA; (UNE-EN ISO 10077-2:2008)	$U_w = 1,6$ W/m ² K

RT - 75

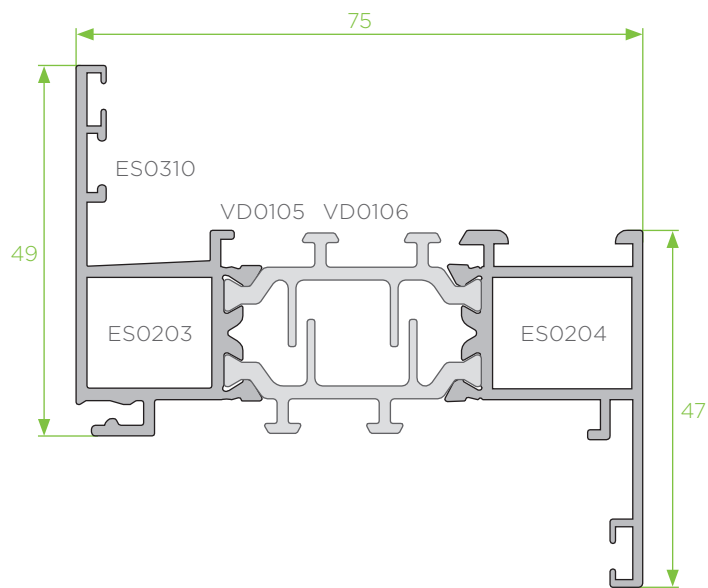
78



RT - 775
aro fixo janela

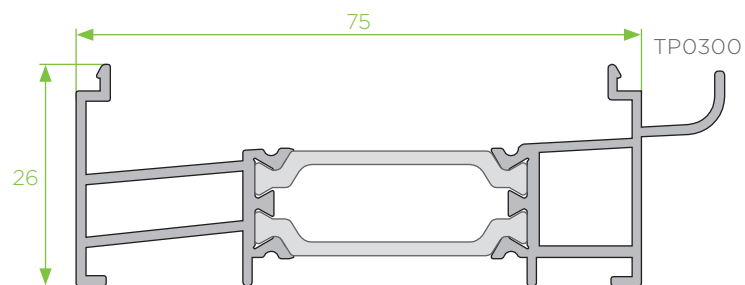


RT - 703
aro fixo porta



RT - 778

aro com remate

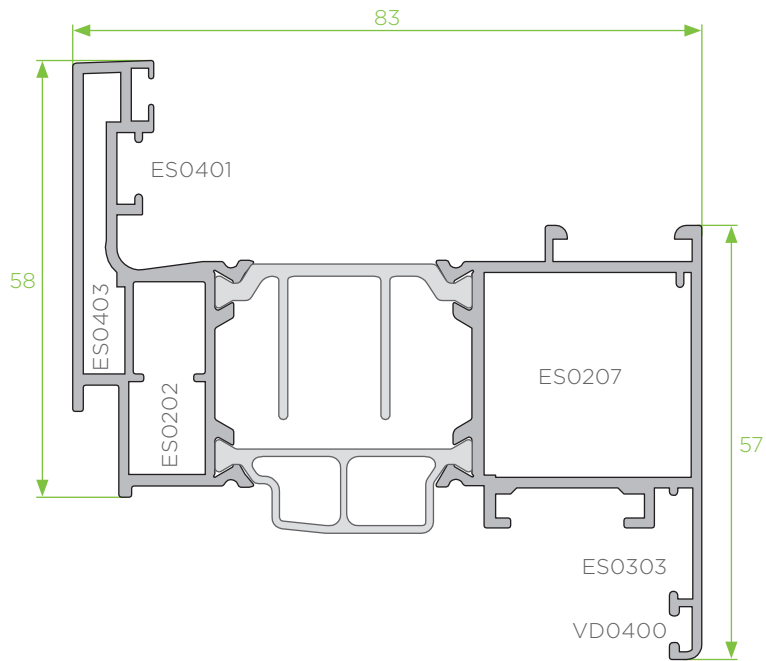


RT - 729

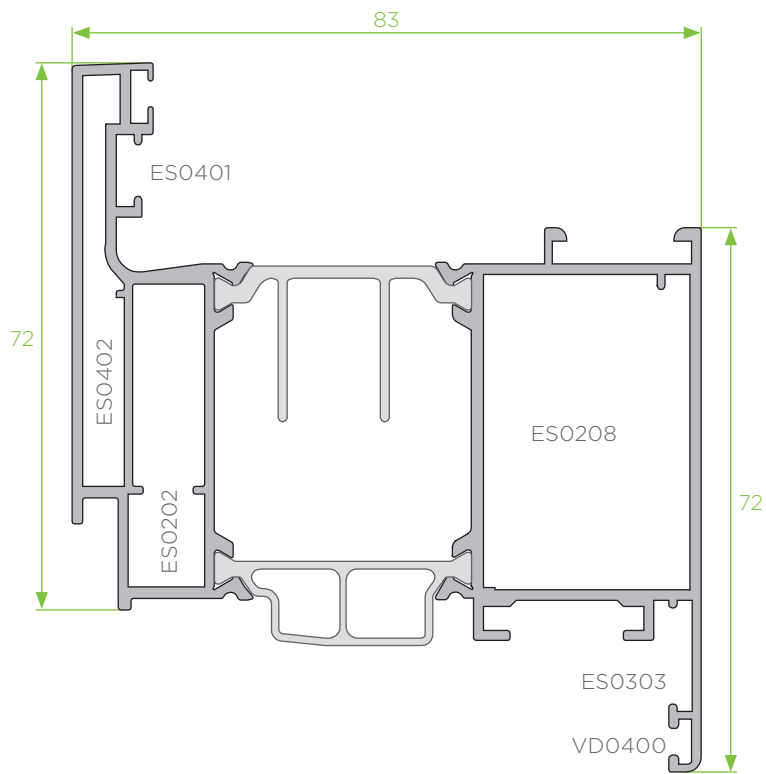
soleira

RT - 75

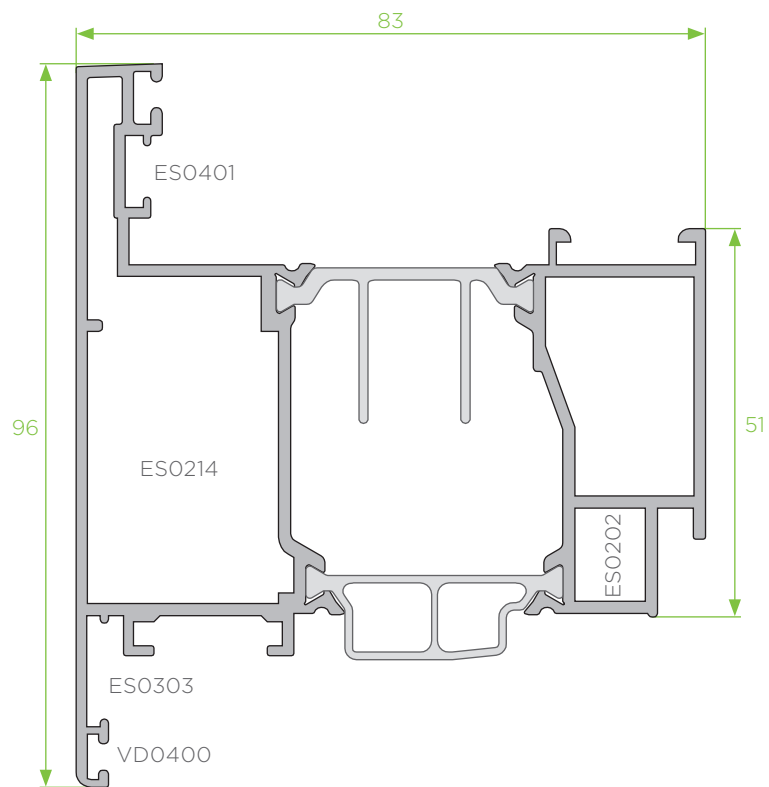
80



RT - 705
móvel janela

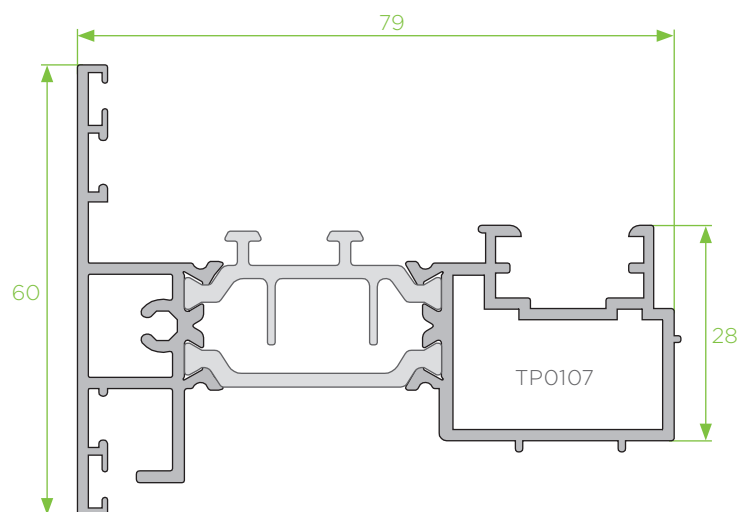


RT - 707
móvel porta



RT - 723

móvel porta abertura exterior

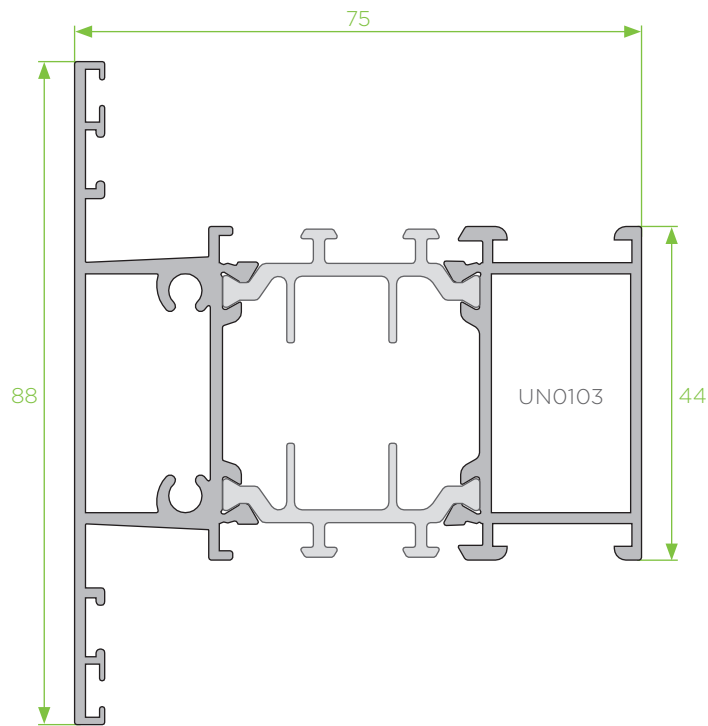


RT - 715

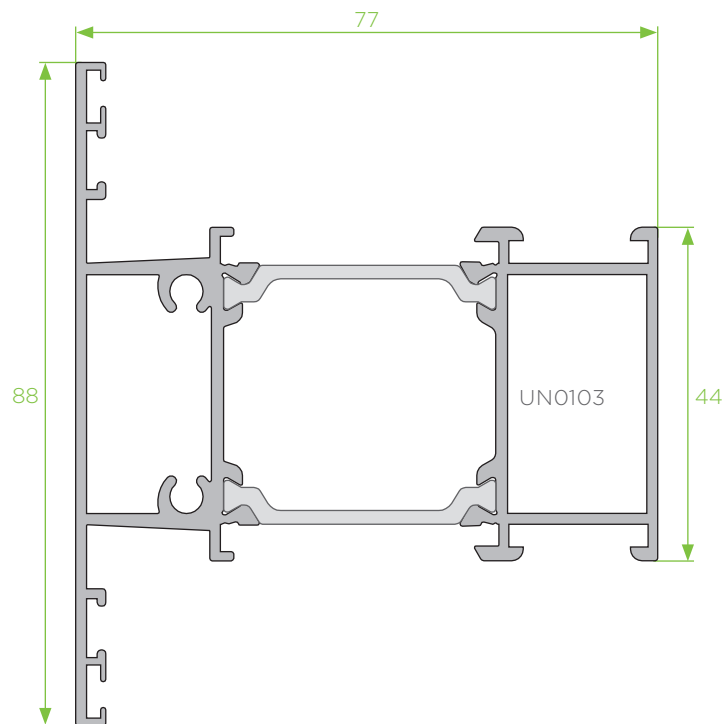
inversor

RT - 75

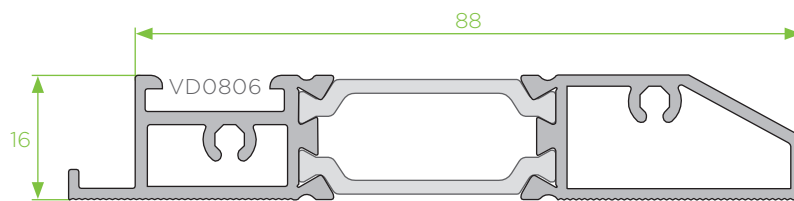
82



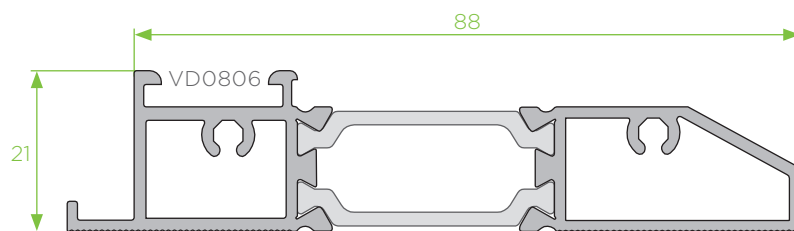
RT - 718
travessa



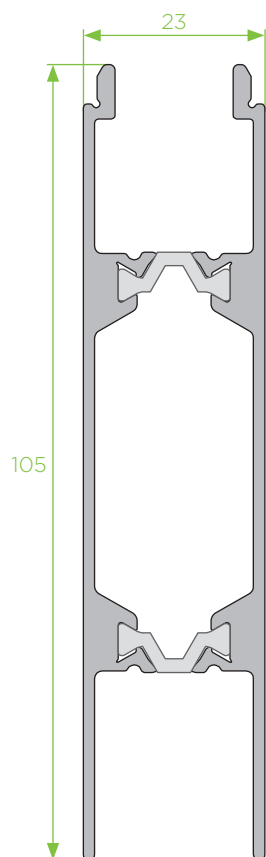
RT - 728
travessa móvel



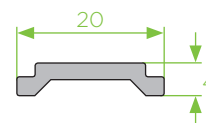
RT - 731
remate soleira



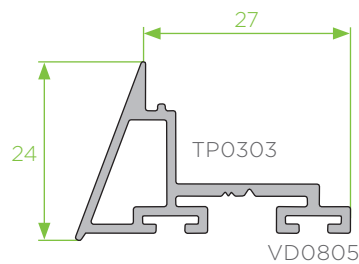
RT - 732
remate soleira



RT - 52
régua



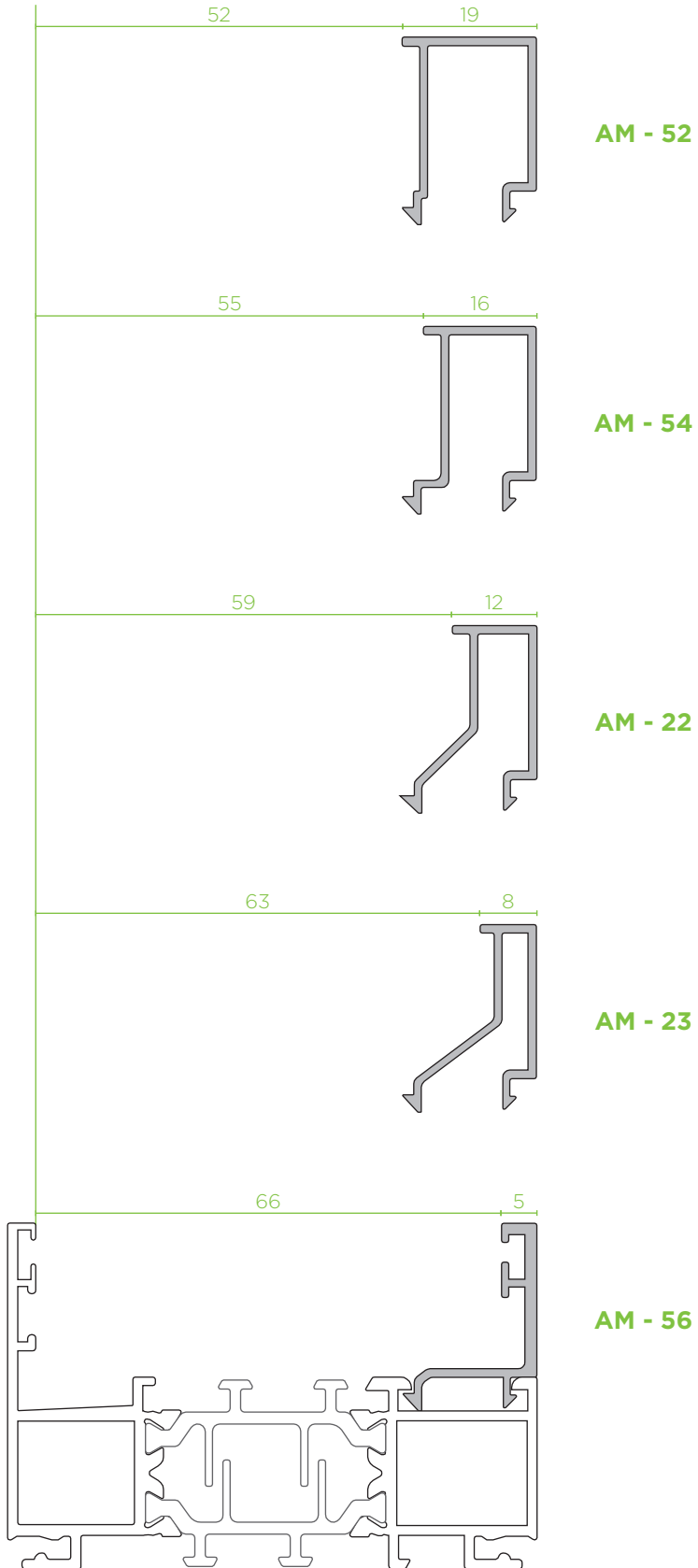
7013
vareta cremone

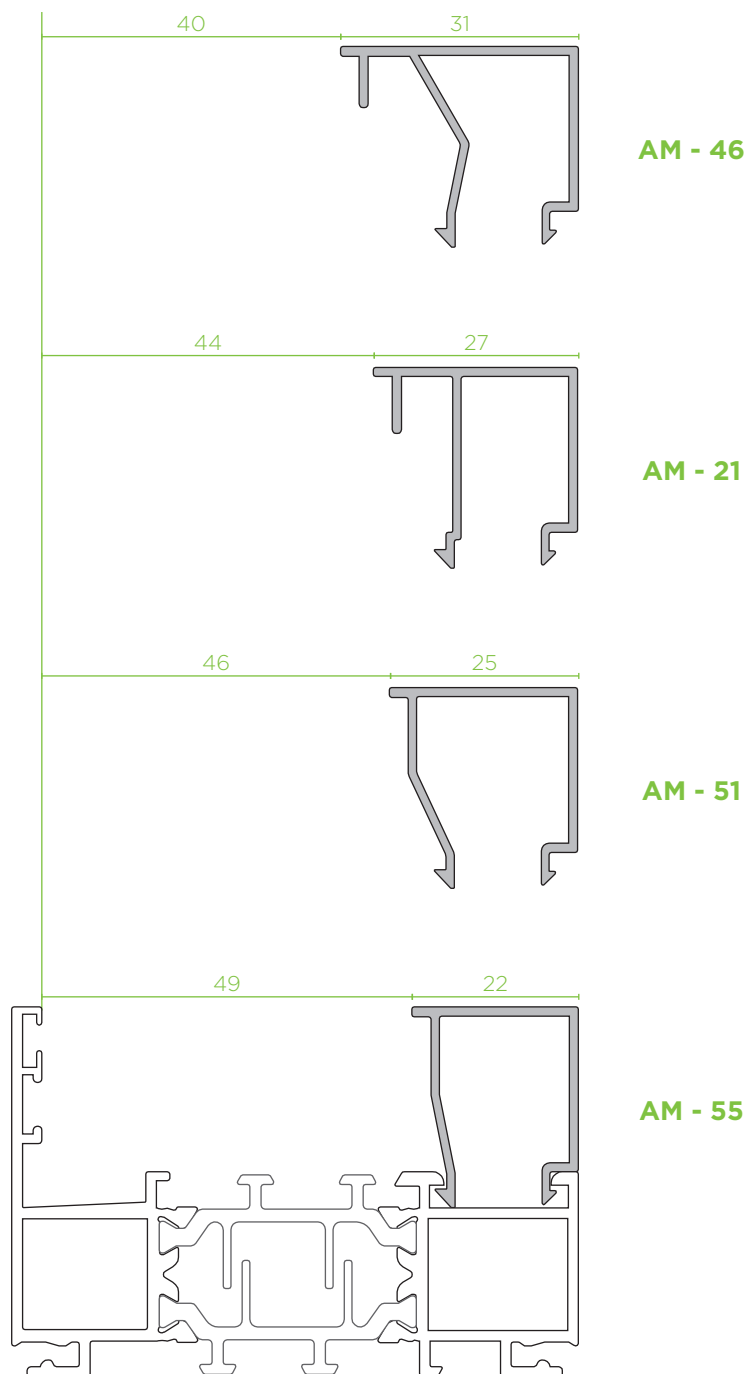


P - 64
remate inferior

RT - 75

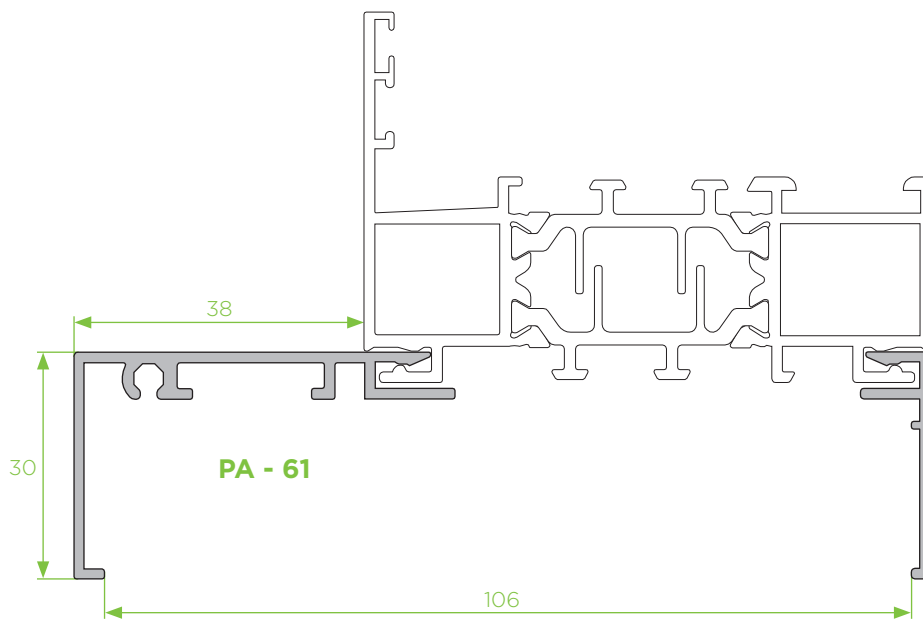
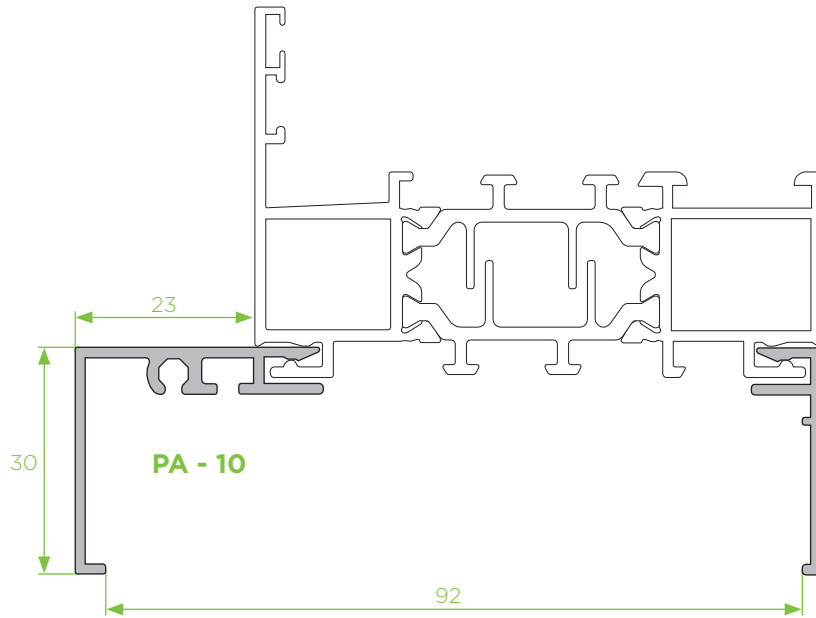
84

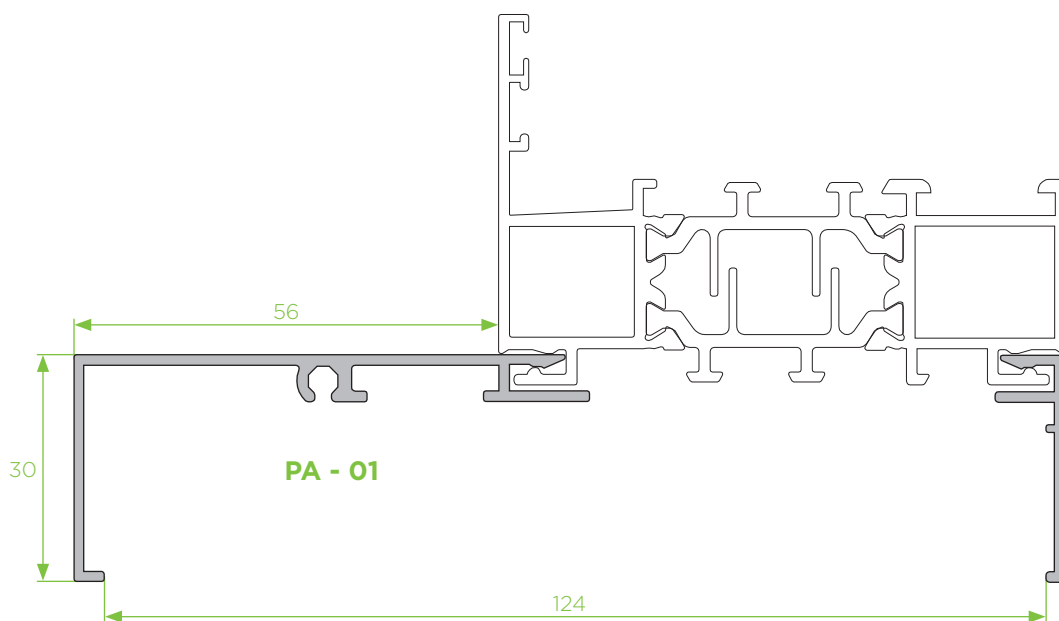
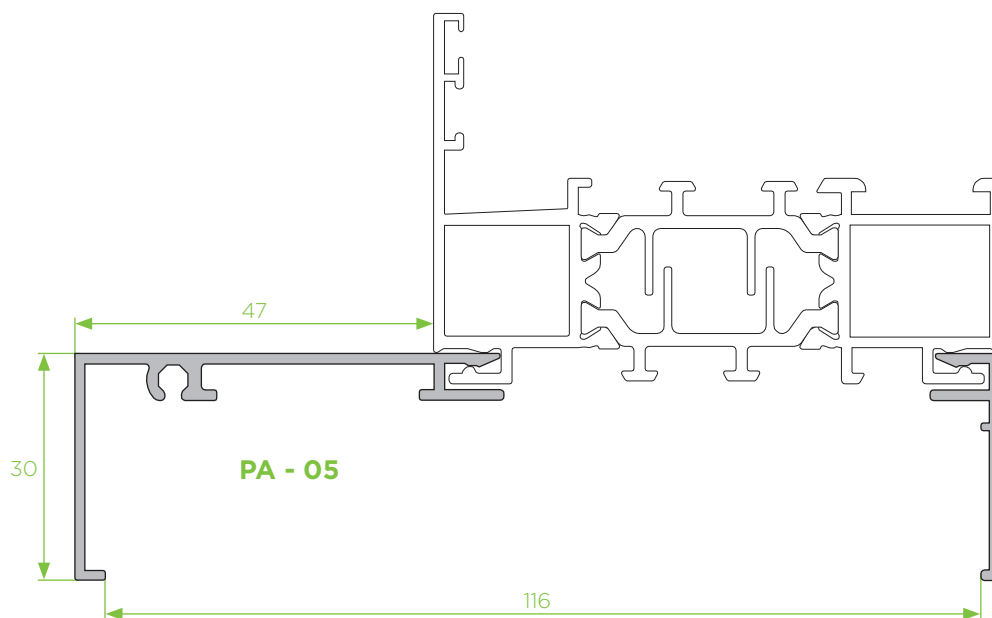




RT - 75

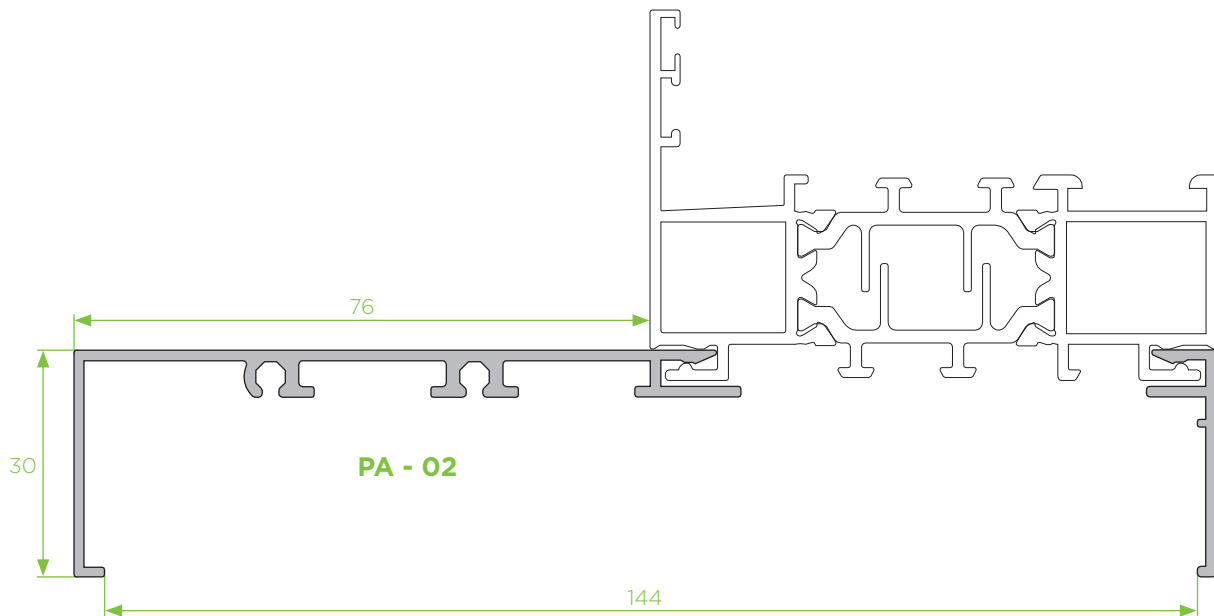
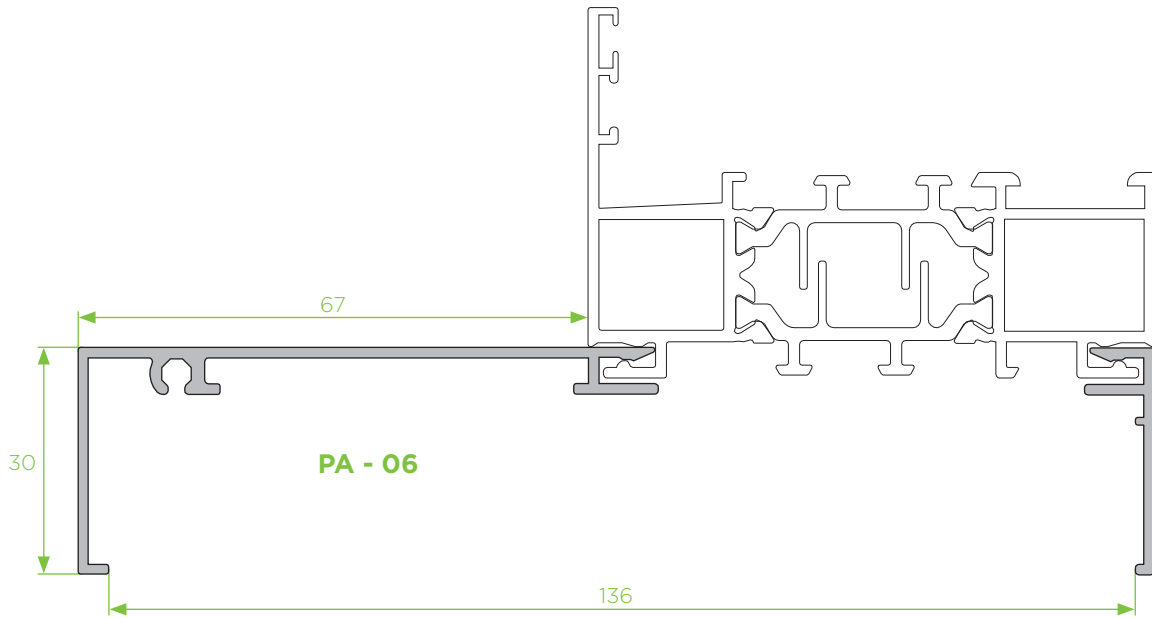
86

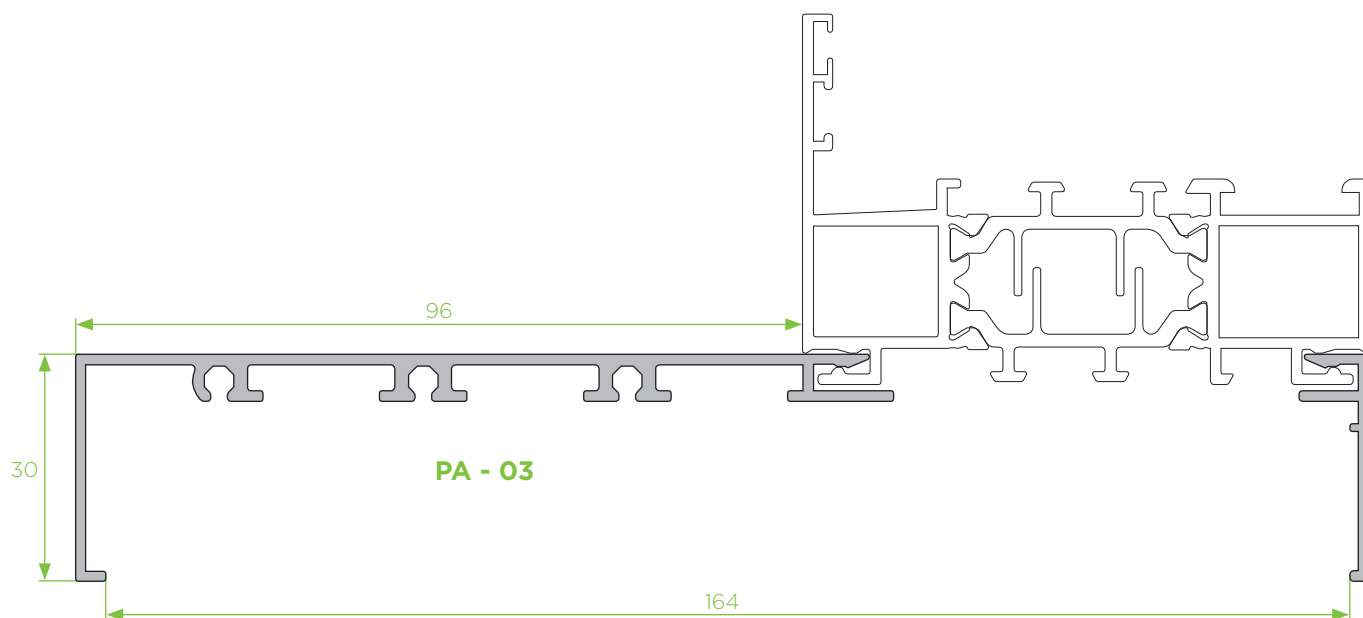




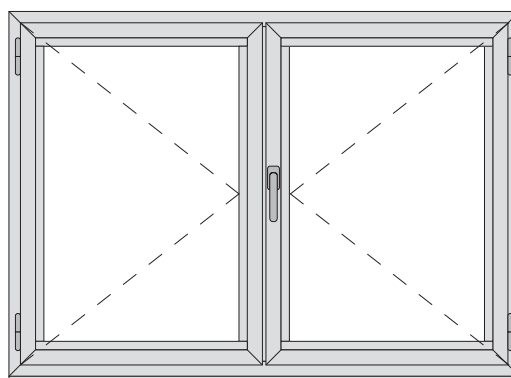
RT - 75

88





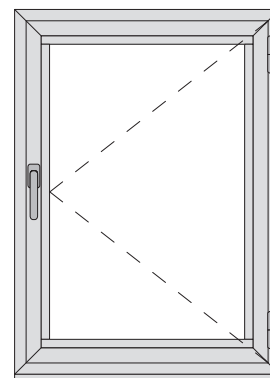
Janela de abrir de 2 folhas com soleira de condensação



Lista de corte

Referência		Descrição	Largura			Altura		
			Corte	Unid.	Medida	Corte	Unid.	Medida
	RT - 729	soleira		1	L			
	RT - 703	aro fixo		2	L		2	A-26
	RT - 705	móvel janela		4	(L-80)/2		4	A-101
	RT - 715	inversor					1	A-167

Janela de abrir de 1 folha com soleira de condensação



Lista de corte

Referência		Descrição	Largura			Altura		
			Corte	Unid.	Medida	Corte	Unid.	Medida
	RT - 729	soleira		1	L			
	RT - 703	aro fixo		2	L		2	A-26
	RT - 705	móvel janela		2	L-75		2	A-101