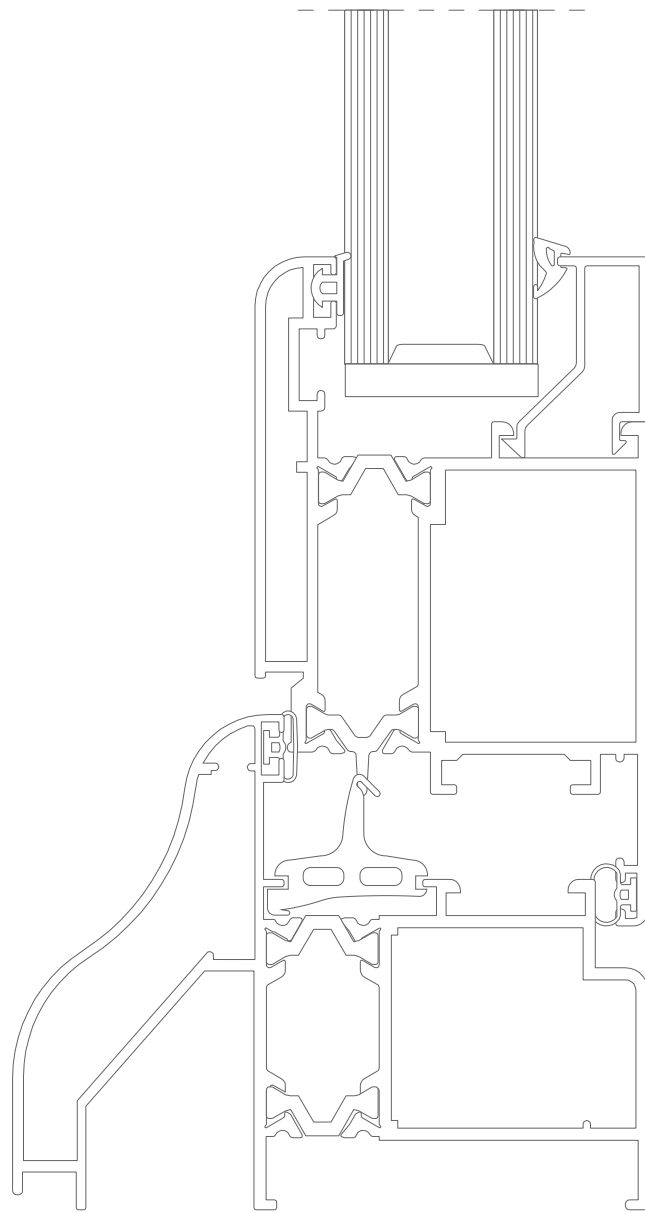


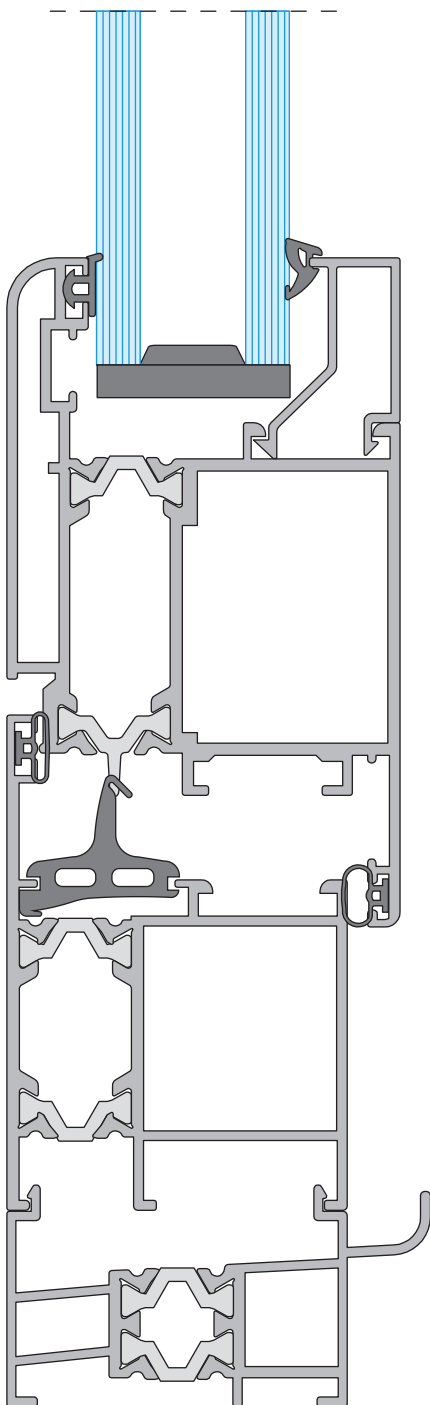
amorim

Sistemas em alumínio



SÉRIE BATENTE 45 TÉRMICO





SÉRIE RT-45

É um sistema de batente térmico com secção de 45mm aro fixo, com base em dois semi-perfis ligados entre si através de uma poliamida.

Este sistema apresenta três versões distintas: linhas retas, rústicas e decorativas.

Permite várias soluções construtivas para o mercado habitacional com construção de média/alta qualidade e apresenta ótimos níveis de isolamento térmico e atenuação acústica. Possibilita ainda a simbiose bicolor que permite ao cliente optar por cores diferentes no exterior/interior.

Adequado para as seguintes tipologias:

- Vãos fixos
- Basculantes
- Projetantes
- Janelas oscilo-batente de 1 ou 2 folhas
- Janelas e portas de batente de 1, 2 ou mais folhas
- Portas de sacada de 1, 2 ou mais folhas
- Portas de abertura exterior de 1, 2 ou mais folhas

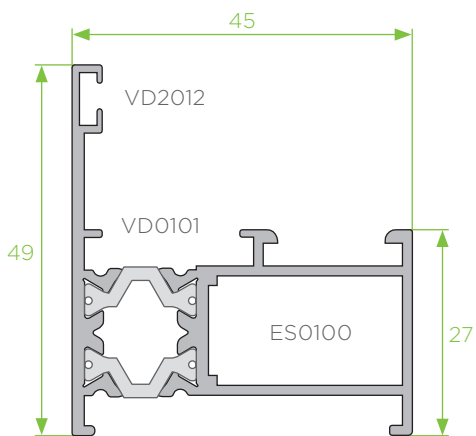
Para a obtenção da marcação CE, este sistema foi submetido a ensaios de tipo inicial (ITT), através de uma janela de duas folhas com 1,50x1,20 (LxA) com vidro duplo normal 4+12+4 com o objetivo claro de garantir uma melhor performance, maior conforto térmico e acústico.

Resultados do ensaio:

TIPO DE ENSAIOS	RESULTADOS OBTIDOS
PERMEABILIDADE AO AR; (UNE-EN 1026-2000)	CLASSE 4
ESTANQUIDADE À ÁGUA; (UNE-EN 1027:2000)	CLASSE E750
RESISTÊNCIA À CARGA DE VENTO; (UNE-EN 12211-2000)	CLASSE C5
DETERMINAÇÃO DA ATENUAÇÃO ACÚSTICA; (UNE-EN ISO 14351-1:2006)	$R_w(C; C_{tr}) = 32 (-1; -5)dB$
COEFICIENTE DE TRANSMISSÃO TÉRMICA; (UNE-EN ISO 10077-2:2008)	$U = 3,5 W/m^2 K$

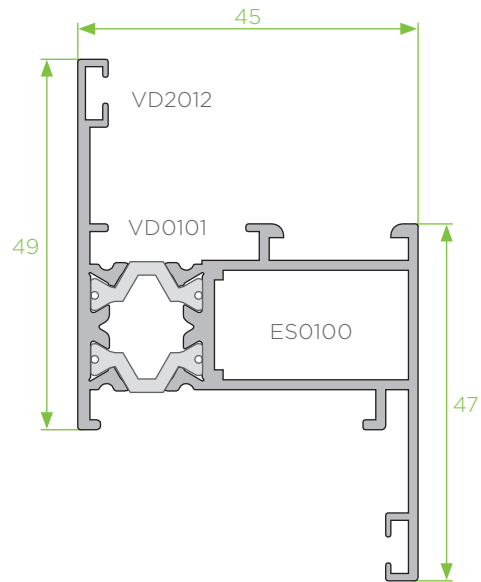
RT - 45

96



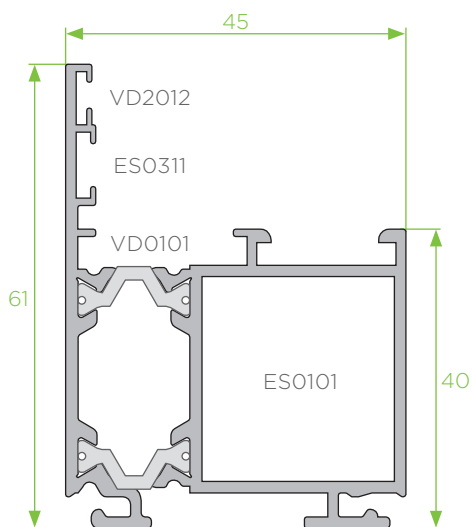
RT - 01

aro janela



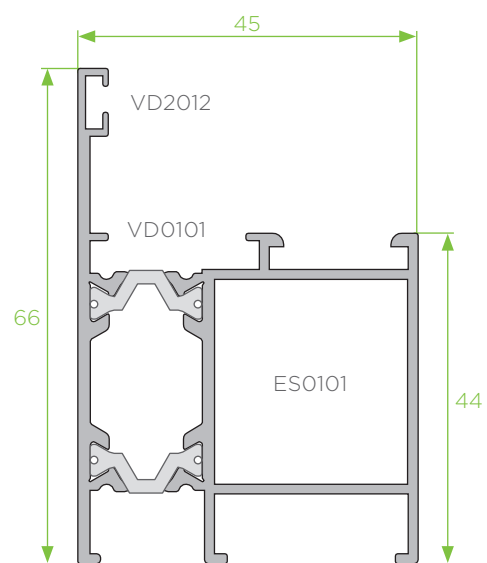
RT - 56

aro com remate



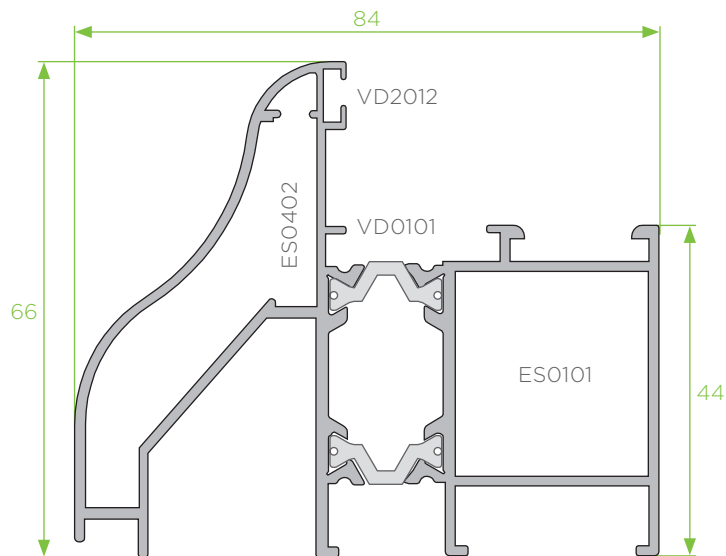
RT - 70

aro porta com remate



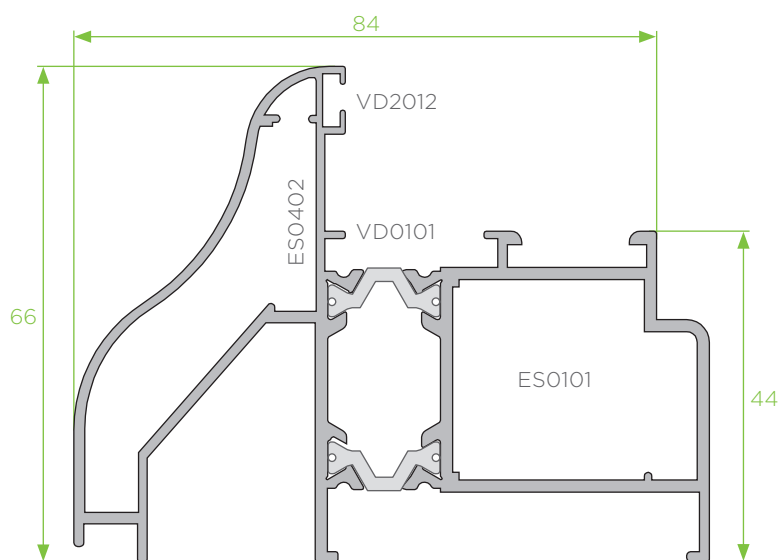
RT - 03

aro porta



RT - 26

aro decorativo

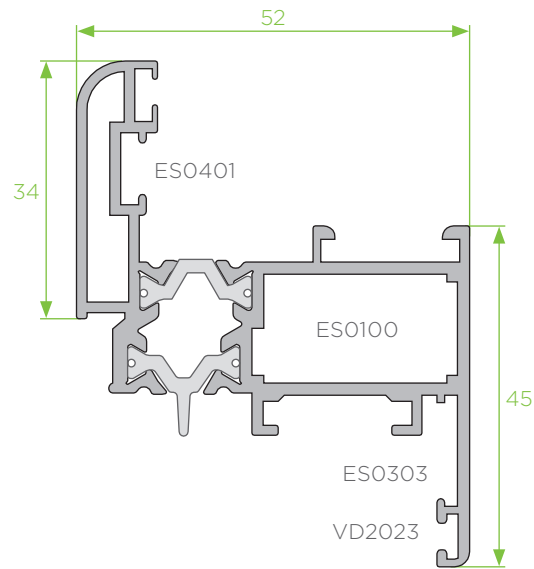


RT - 34

aro decorativo

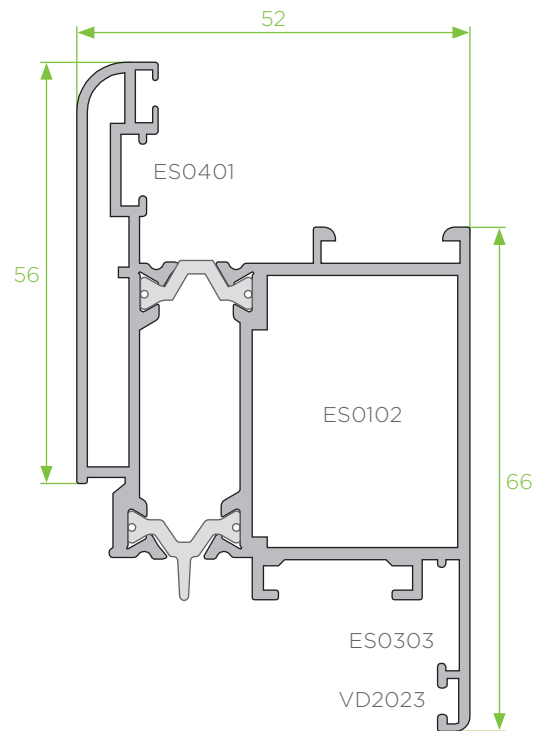
RT - 45

98



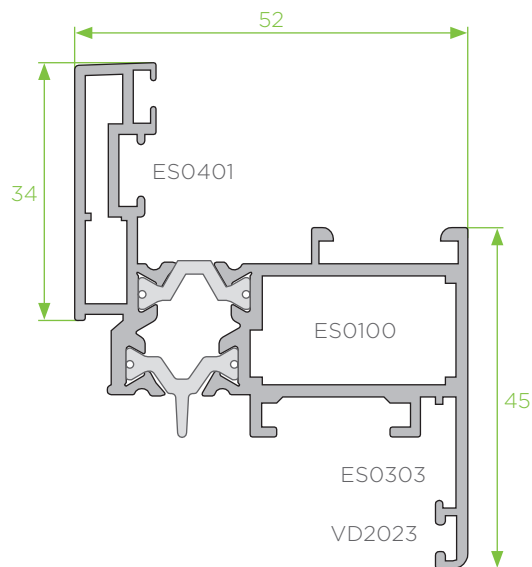
RT - 09

móvel janela decorativo



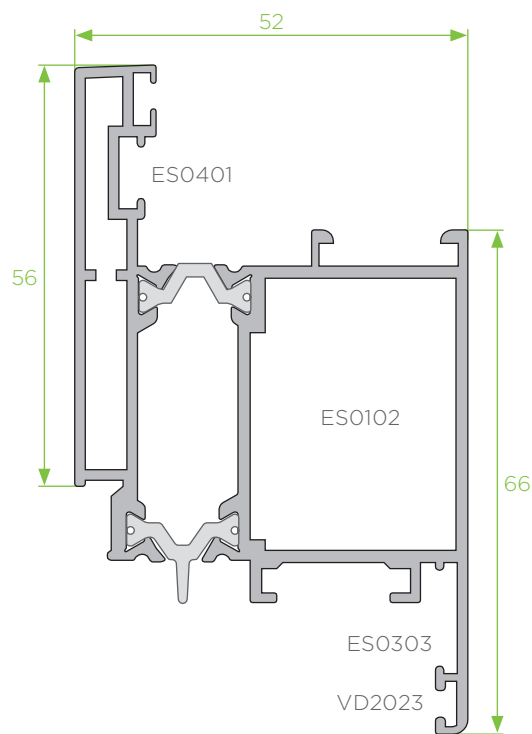
RT - 10

móvel porta decorativo



RT - 19

móvel janela reto

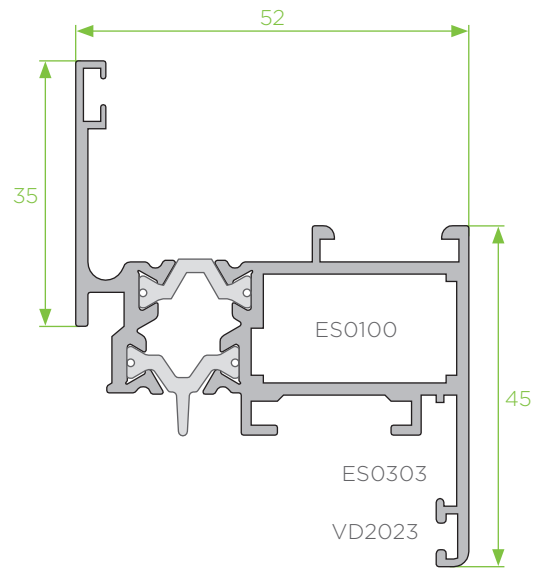


RT - 17

móvel porta reto

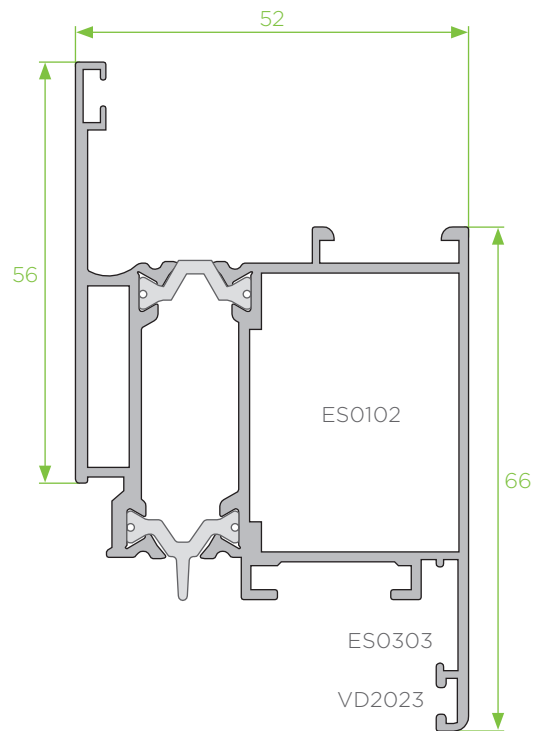
RT - 45

100



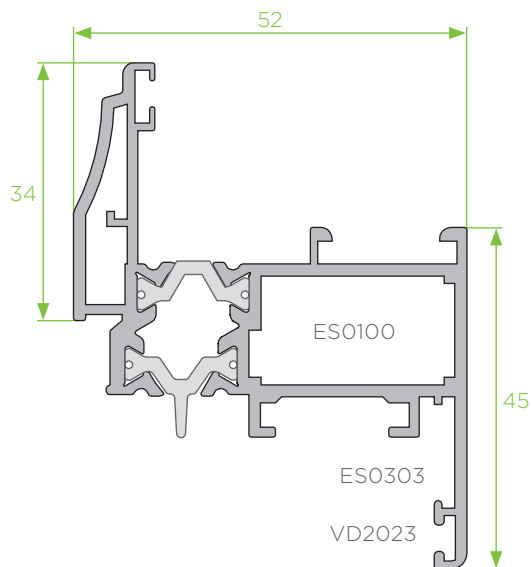
RT - 05

móvel janela reto



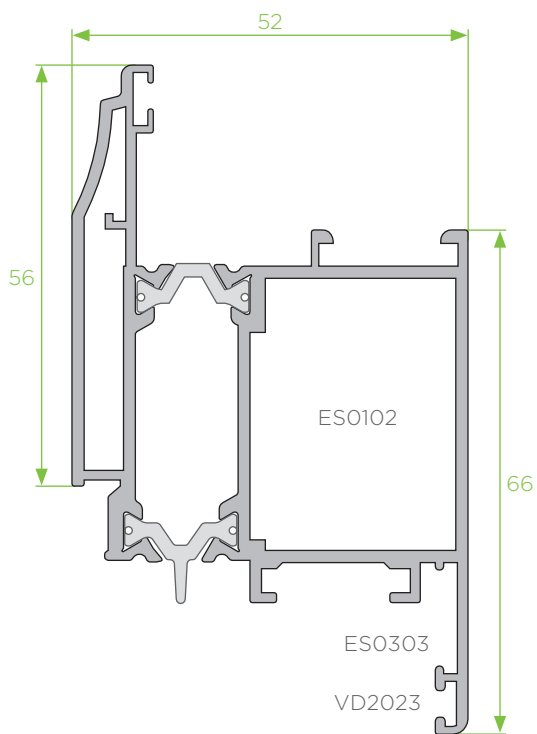
RT - 07

móvel porta reto



RT - 40

móvel janela rústico

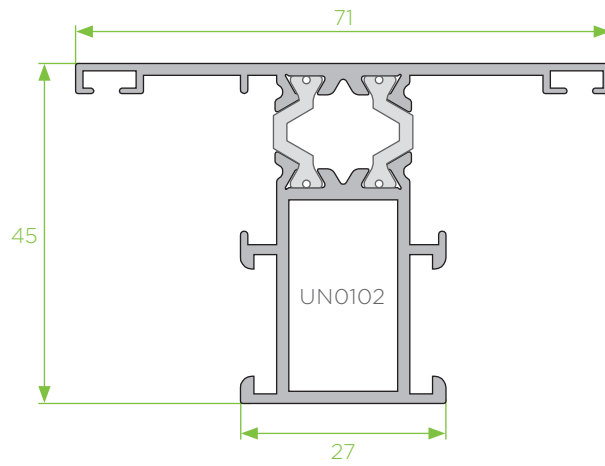


RT - 41

móvel porta rústico

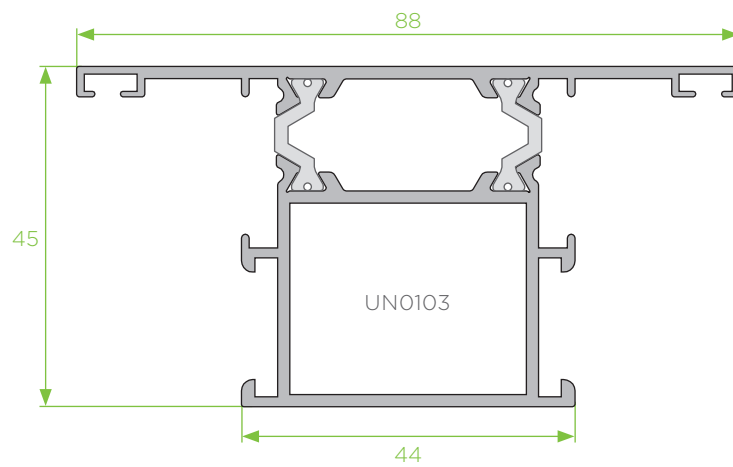
RT - 45

102



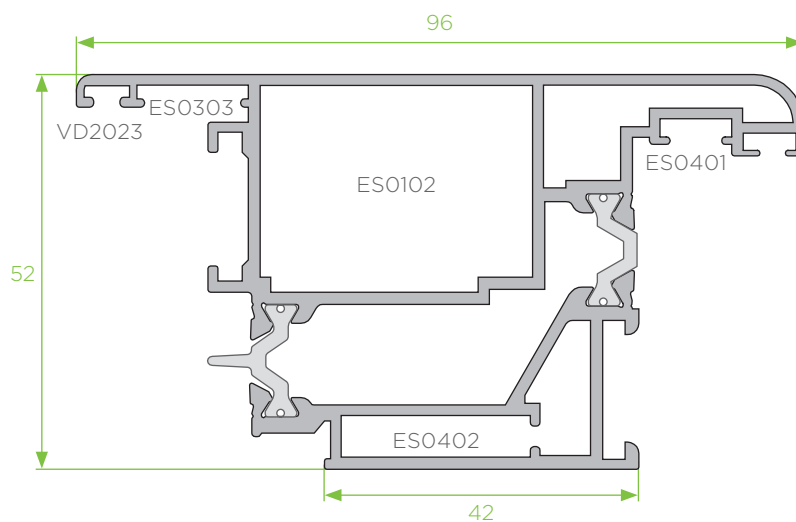
RT - 16

travessa



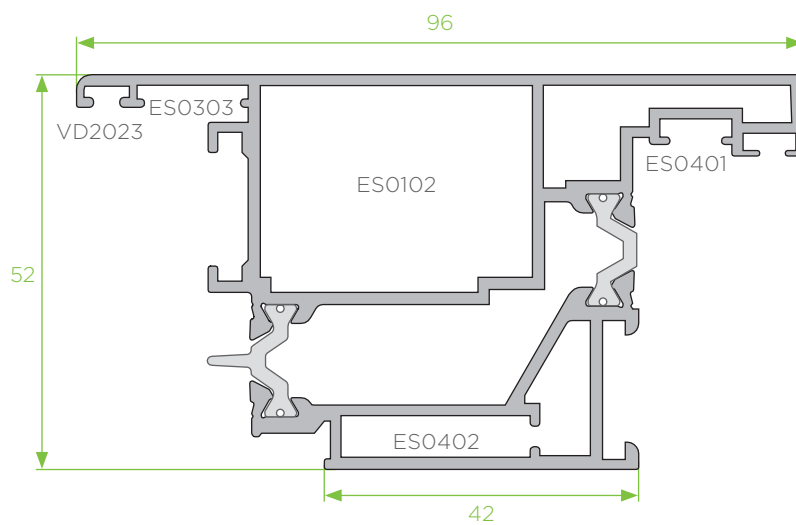
RT - 18

travessa



RT - 22

móvel porta decorativo exterior

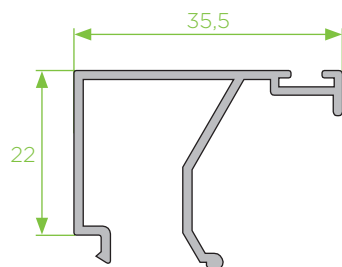


RT - 21

móvel porta reto exterior

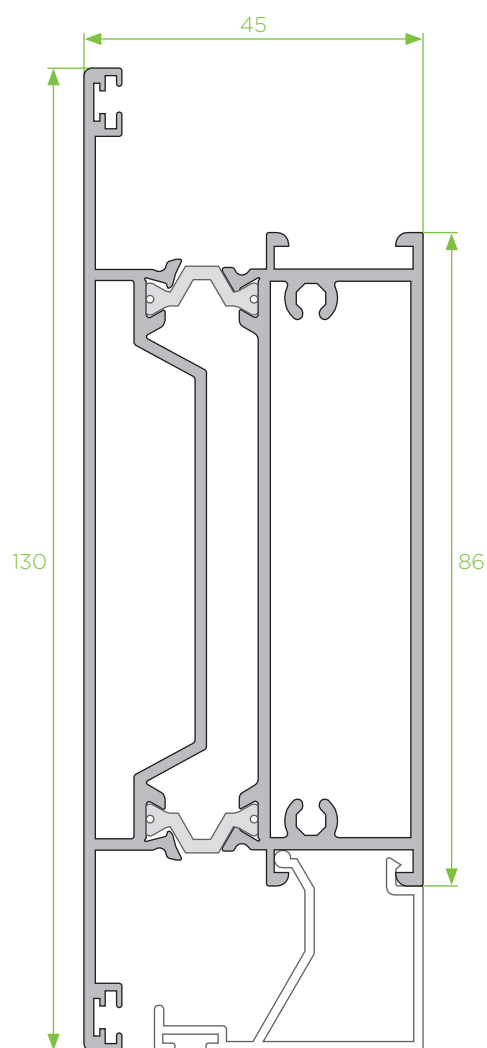
RT - 45

104



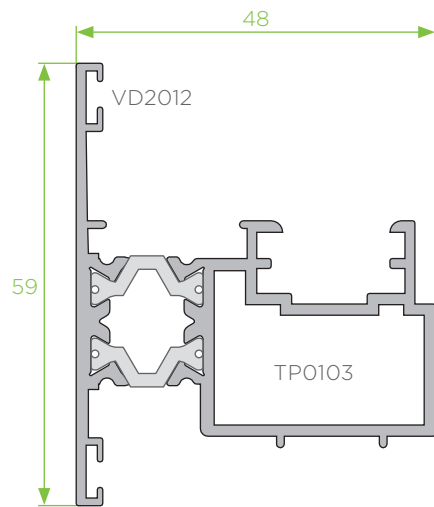
AM - 57

veda portas inferior

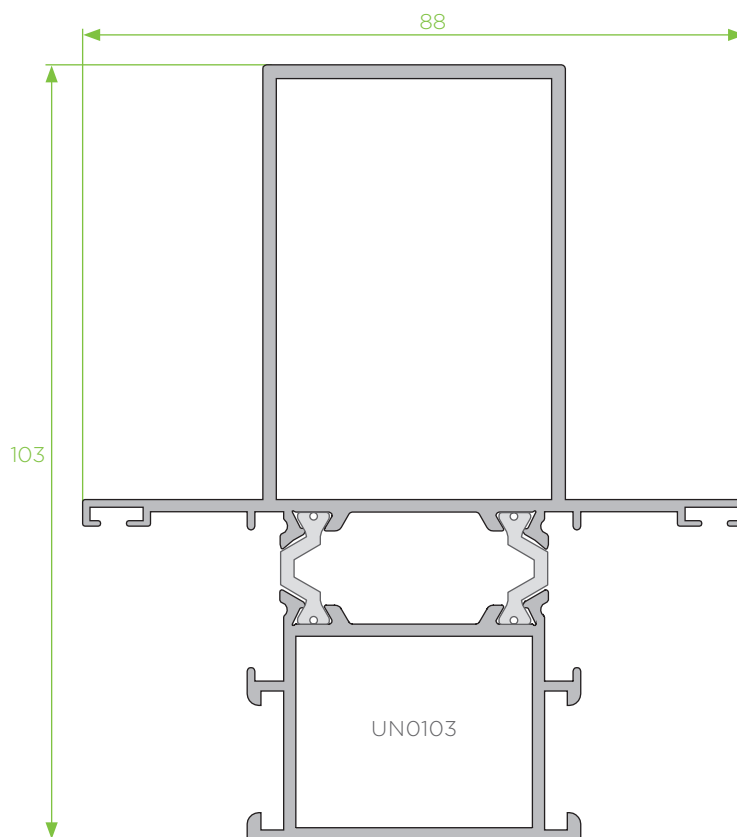


RT - 13

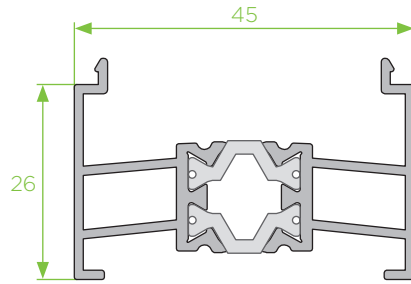
almofada



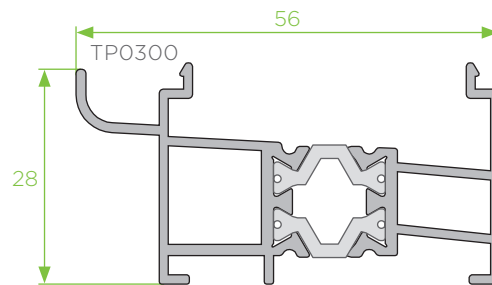
RT - 15
inversor



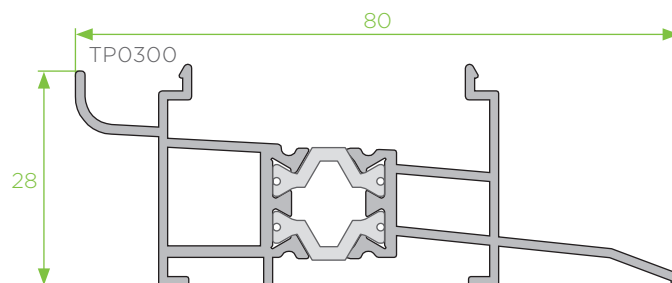
RT - 76
montante reto



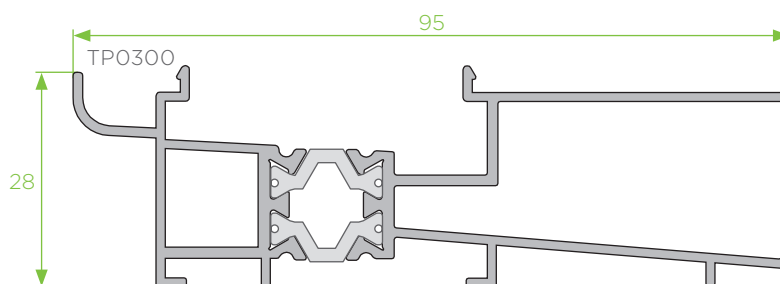
RT - 27
soleira



RT - 61
soleira



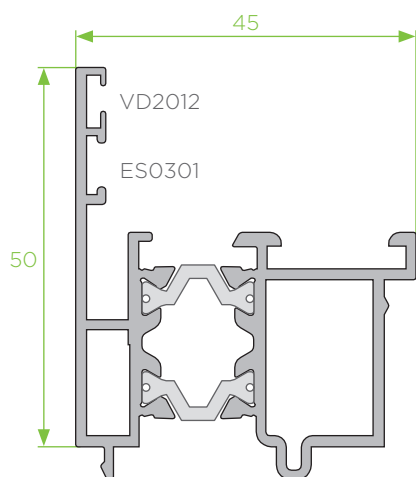
RT - 29
soleira



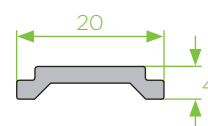
RT - 39
soleira

RT - 45

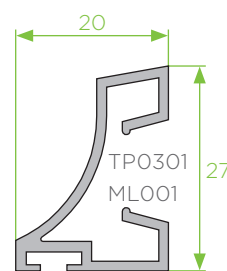
106



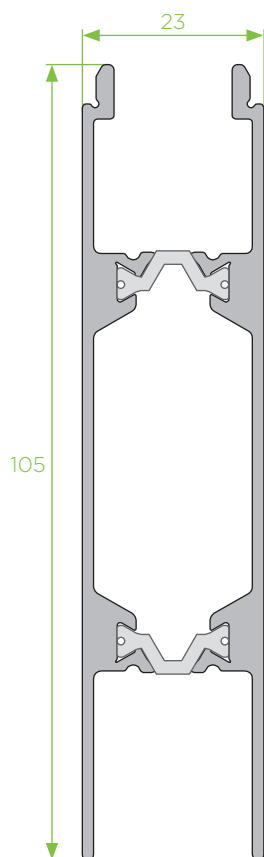
RT - 25
inversor abertura exterior



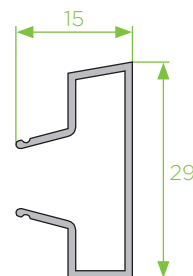
7013
vareta cremone



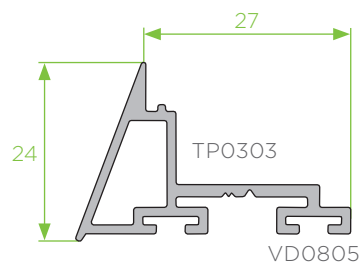
P - 59
pingadeira



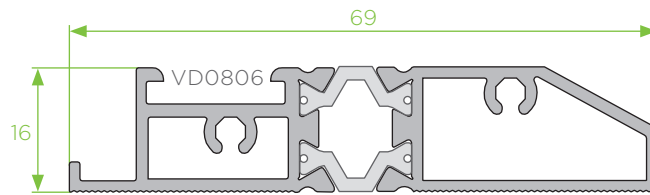
RT - 52
régua



P - 60
clip pingadeira

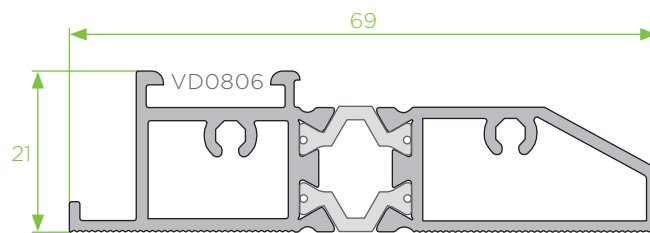


P - 64
remate inferior



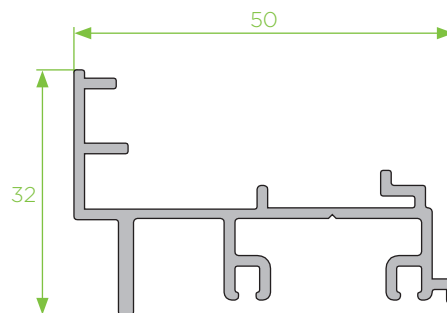
RT - 31

remate soleira



RT - 32

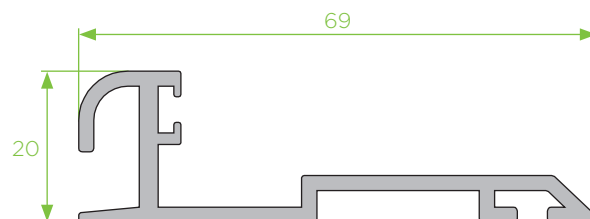
remate soleira



V3008

RT - 71

remate inferior



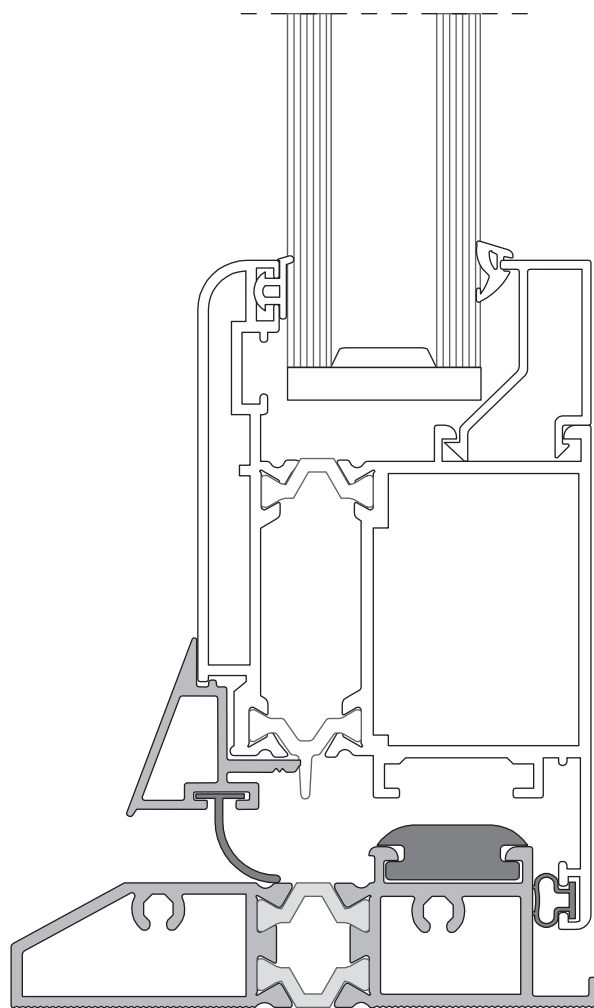
RT - 75

remate soleira

Pormenor montagem

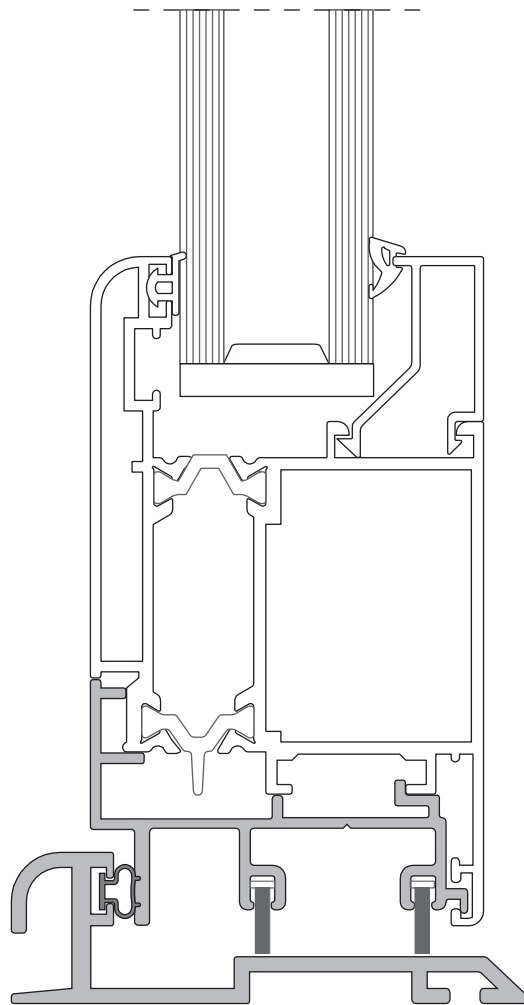
RT - 45

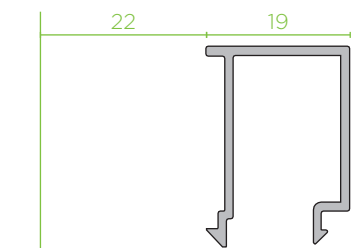
109



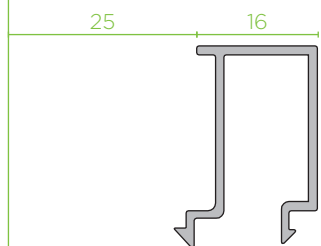
RT - 45

110

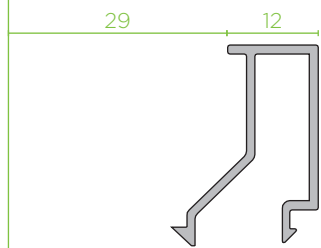




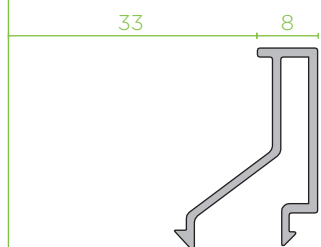
AM - 52



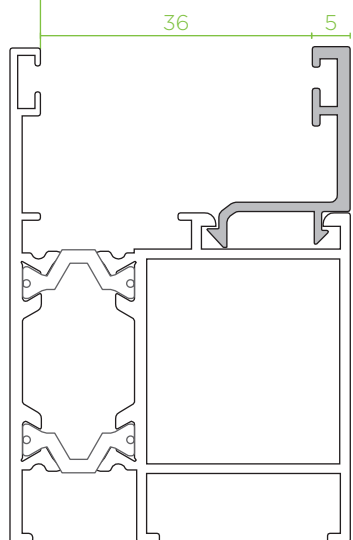
AM - 54



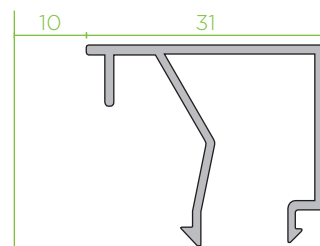
AM - 22



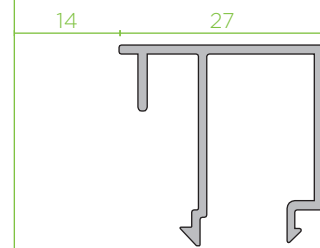
AM - 23



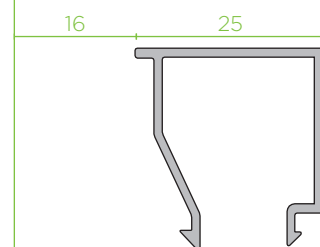
AM - 56



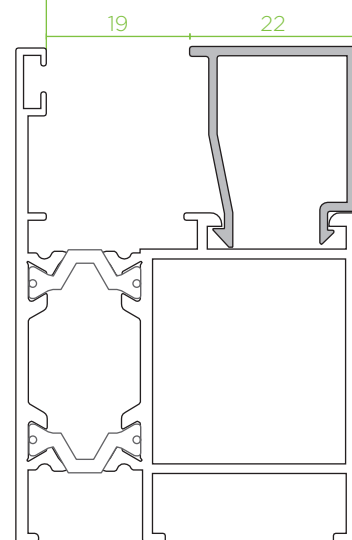
AM - 46



AM - 21



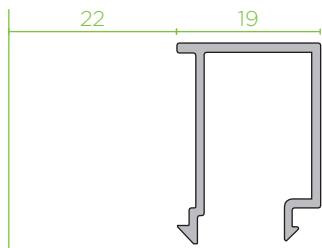
AM - 51



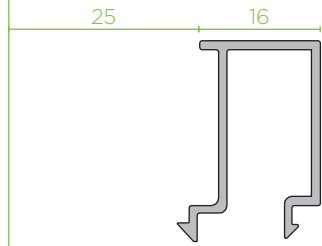
AM - 55

RT - 45

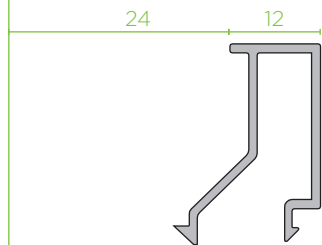
112



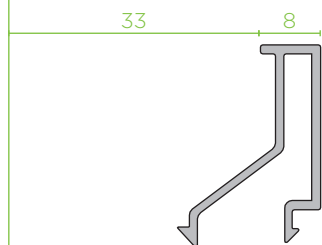
AM - 52



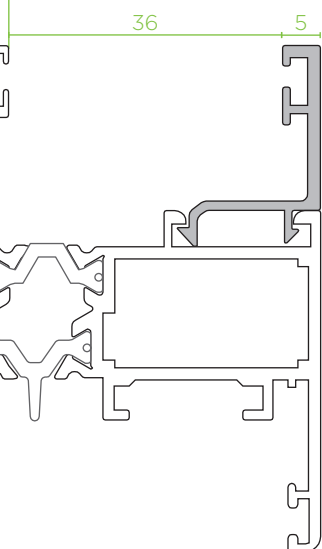
AM - 54



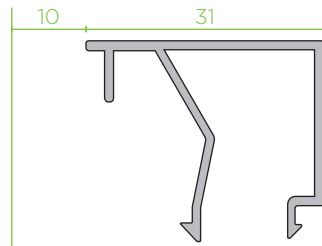
AM - 22



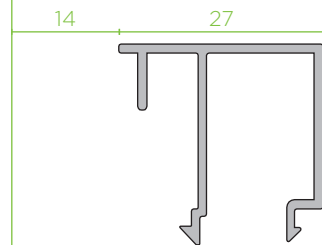
AM - 23



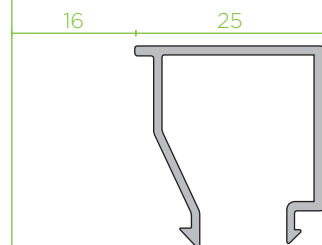
AM - 56



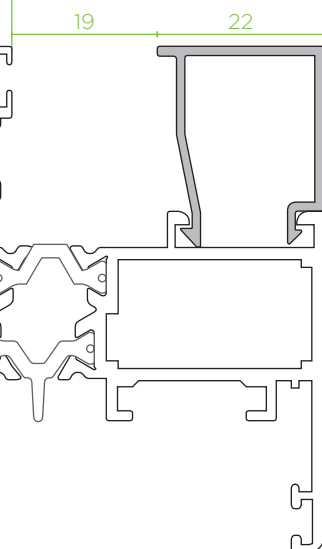
AM - 46



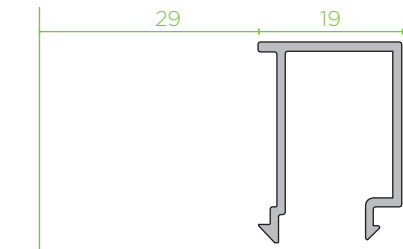
AM - 21



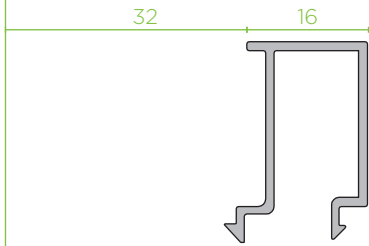
AM - 51



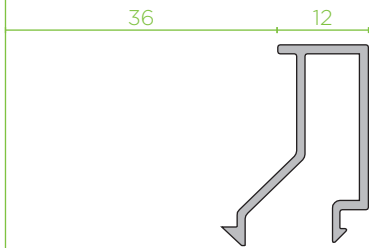
AM - 55



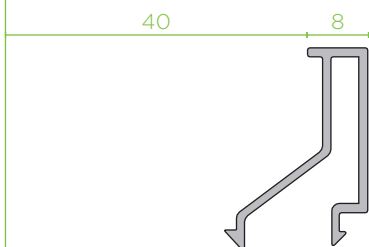
AM - 52



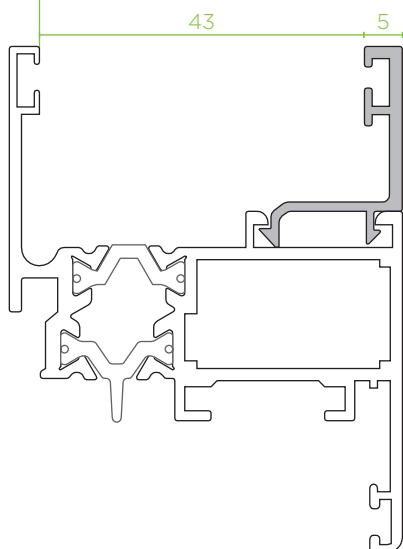
AM - 54



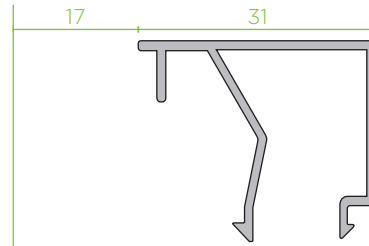
AM - 22



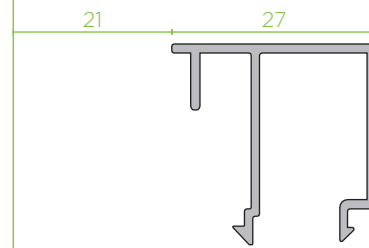
AM - 23



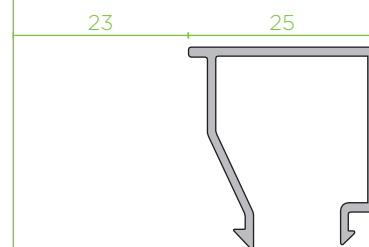
AM - 56



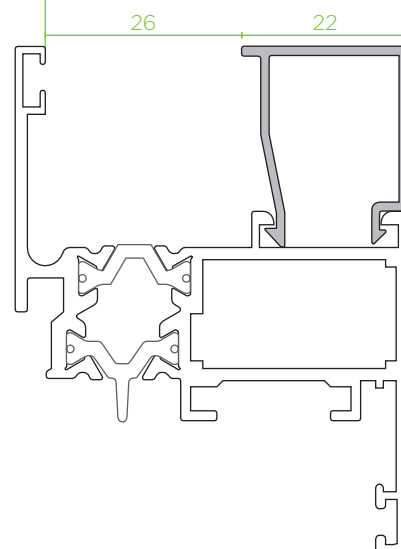
AM - 46



AM - 21



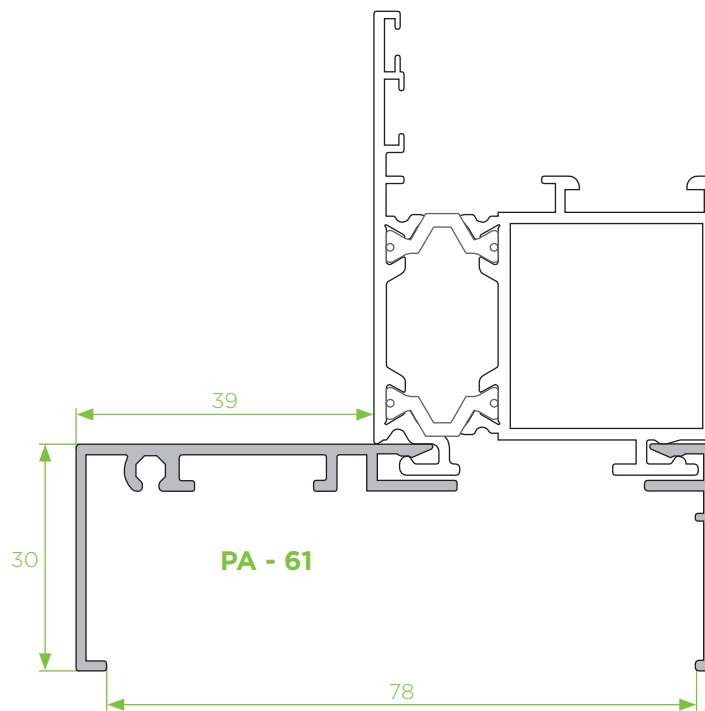
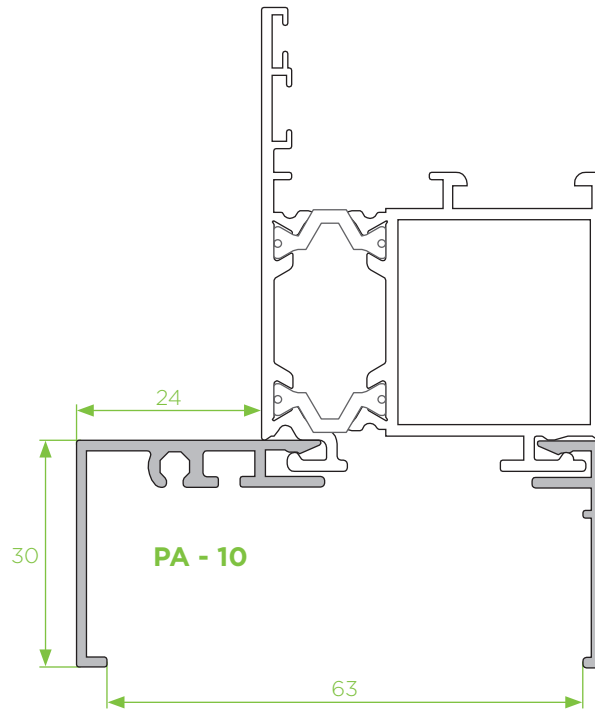
AM - 51

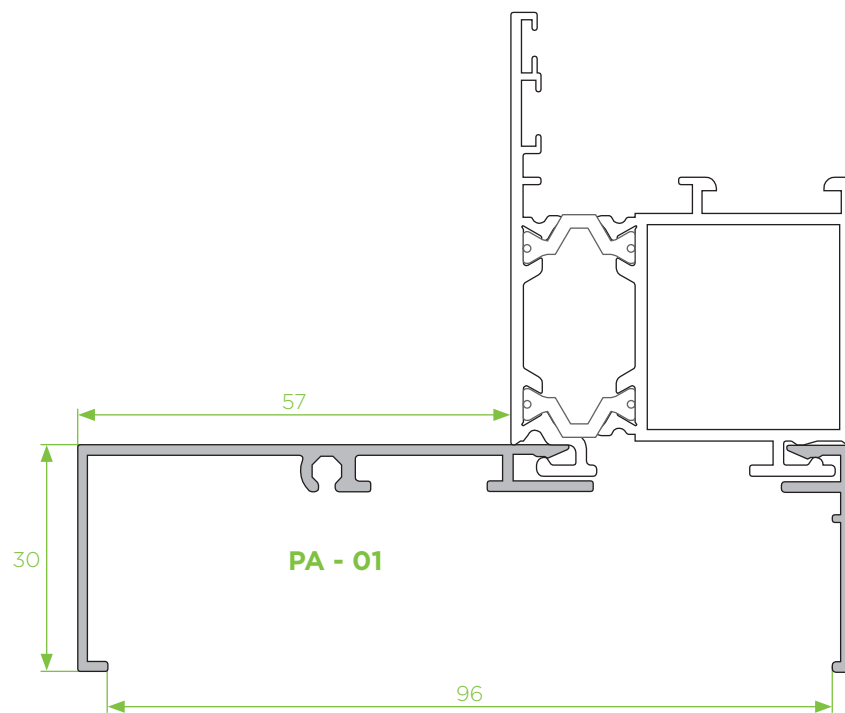
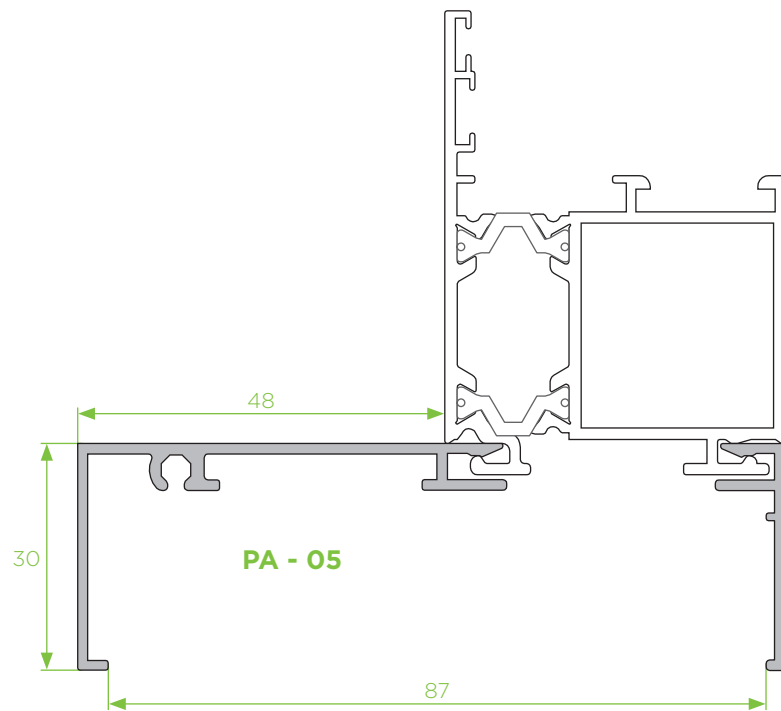


AM - 55

RT - 45

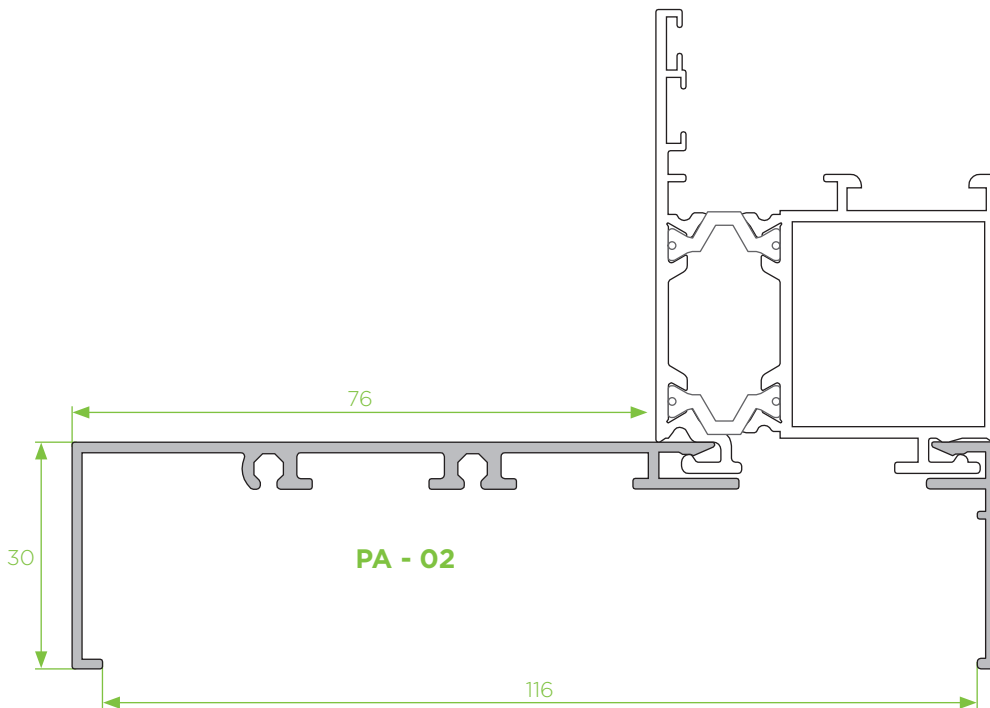
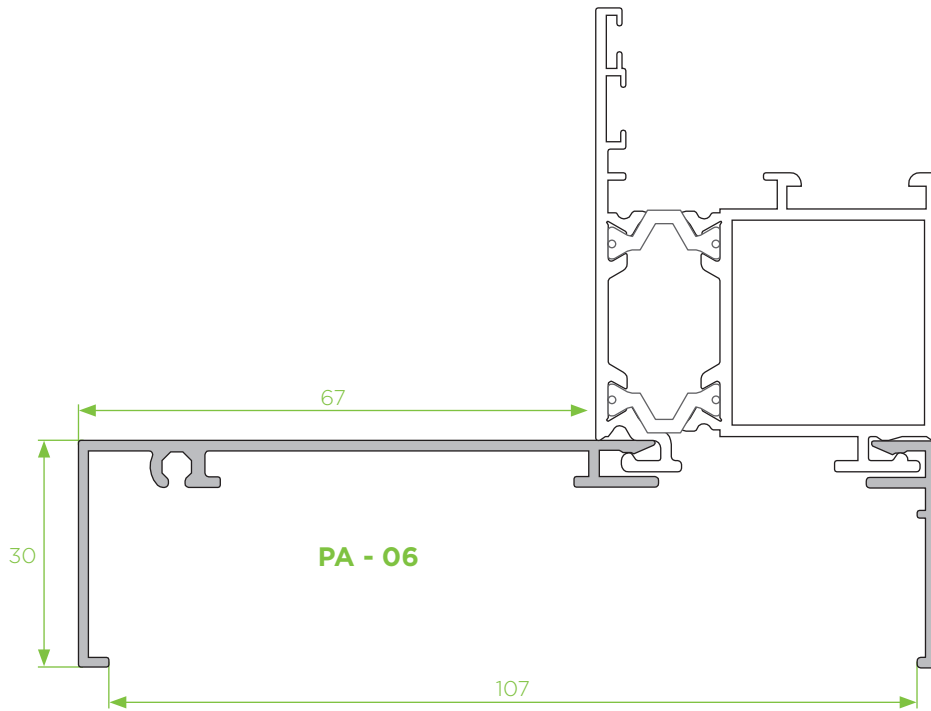
114

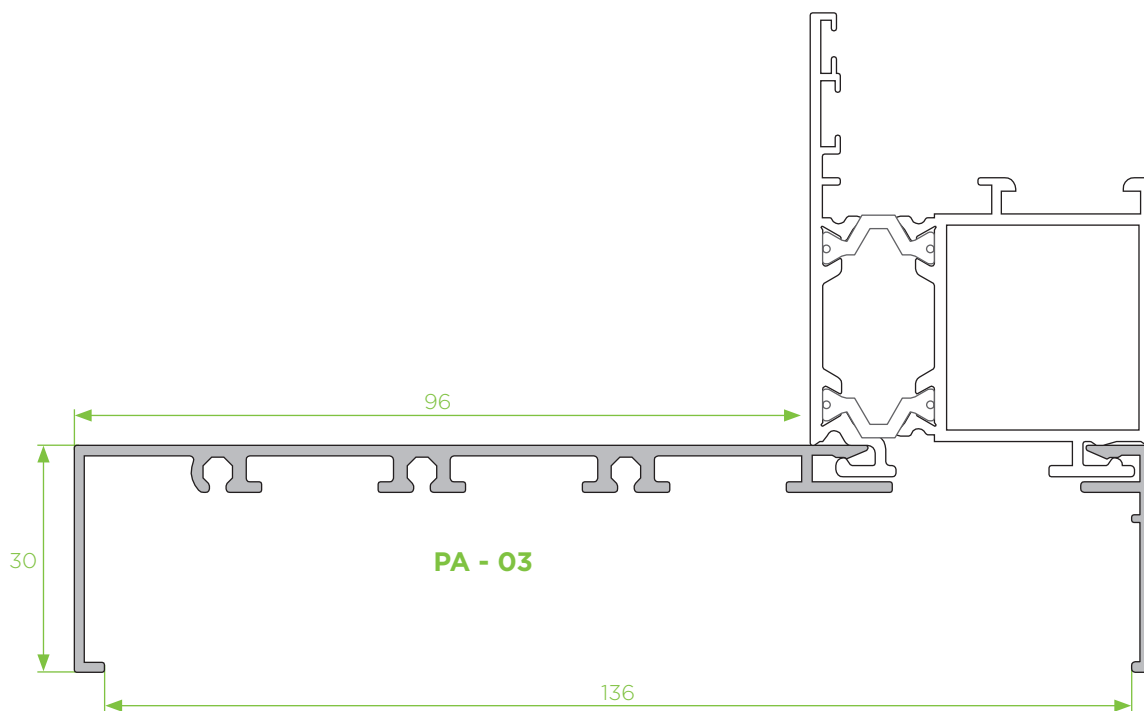




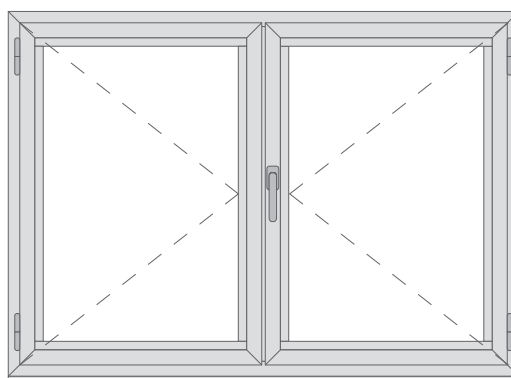
RT - 45

116





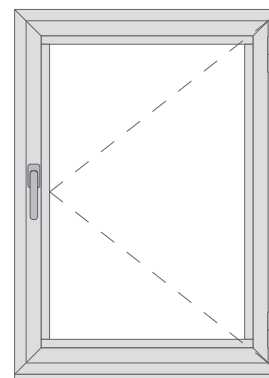
Janela de abrir de 2 folhas com soleira de condensação



Lista de corte

Referência	Descrição	Largura			Altura		
		Corte	Unid.	Medida	Corte	Unid.	Medida
 RT - 61	soleira		1	L			
 RT - 03	aro fixo		2	L		2	A-26
 RT - 09	móvel janela		4	$(L-82)/2$		4	A-103
 RT - 15	inversor					1	A-165

Janela de abrir de 1 folha com soleira de condensação



Lista de corte

Referência		Descrição	Largura			Altura		
			Corte	Unid.	Medida	Corte	Unid.	Medida
	RT - 61	soleira		1	L			
	RT - 03	aro fixo		2	L		2	A-26
	RT - 09	móvel janela		2	L-77		2	A-103