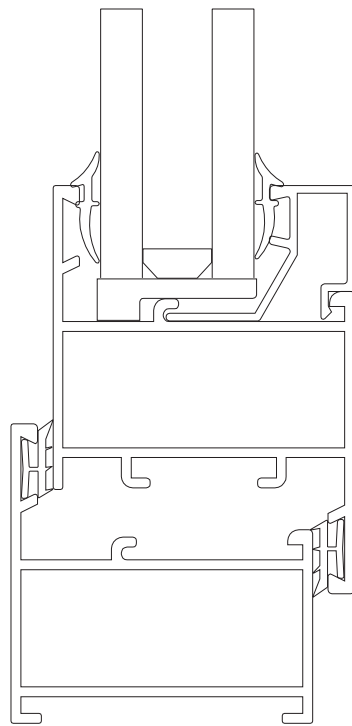


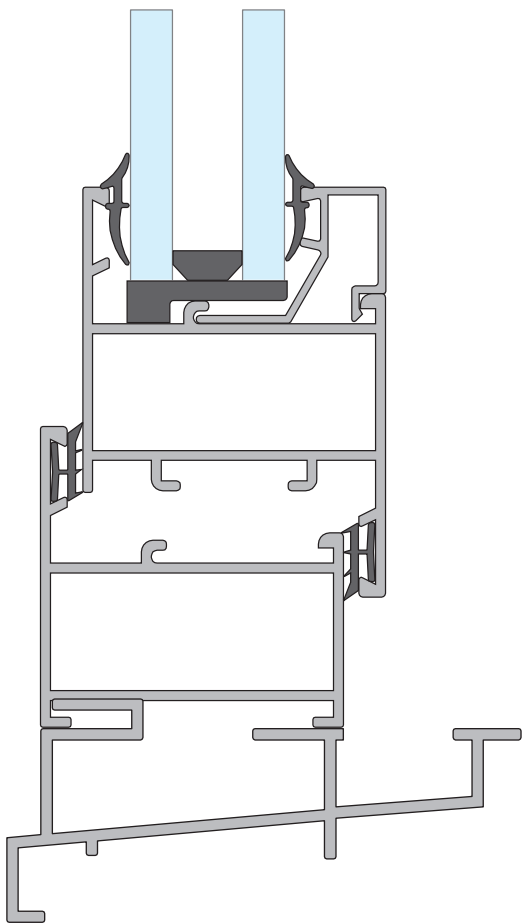
amorim

Sistemas em alumínio



SÉRIE BATENTE





SÉRIE BP

É um sistema de batente frio com secção de 40mm aro fixo e apresenta uma versão de linhas retas.

Adequado para o mercado vocacionado para zonas industriais, deve-se ter em conta as soluções construtivas em função da respetiva secção dos perfis.

Tipologias:

Vãos fixos

Basculantes

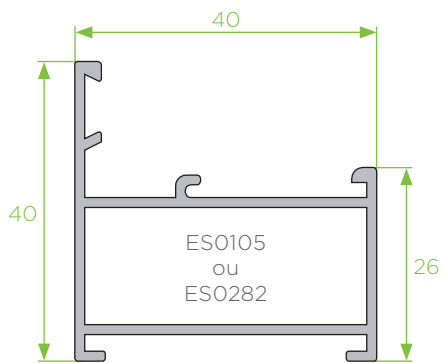
Janelas e portas de batente de 1, 2 ou mais folhas

Portas de abertura exterior de 1, 2 ou mais folhas

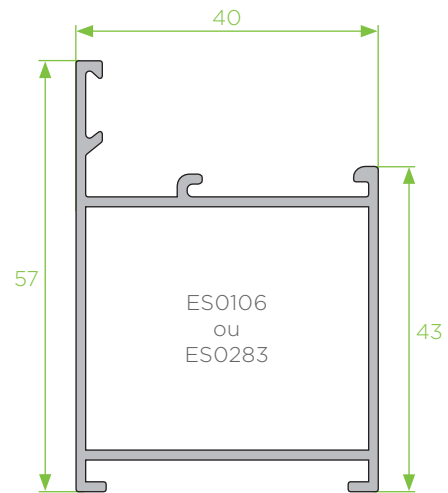
Para a obtenção da marcação CE, este sistema foi submetido a ensaios de tipo inicial (ITT), através de uma janela de duas folhas com 1,50x1,20 (LxA) com vidro duplo normal 4+10+4 com o objetivo claro de garantir uma melhor performance, maior conforto térmico e acústico.

Resultados do ensaio:

TIPO DE ENSAIOS	RESULTADOS OBTIDOS
PERMEABILIDADE AO AR; (UNE-EN 1026-2000)	CLASSE 3
ESTANQUIDADE À ÁGUA; (UNE-EN 1027:2000)	CLASSE 5A
RESISTÊNCIA À CARGA DE VENTO; (UNE-EN 12211-2000)	CLASSE B2



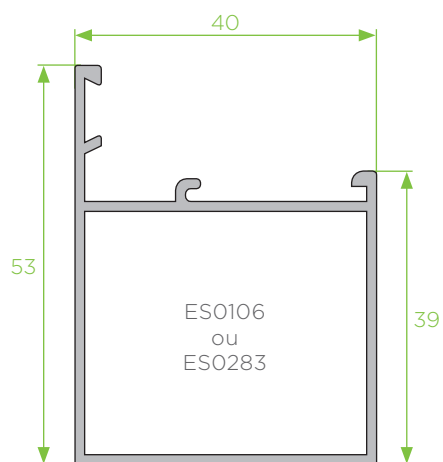
BP - 02
aro janela



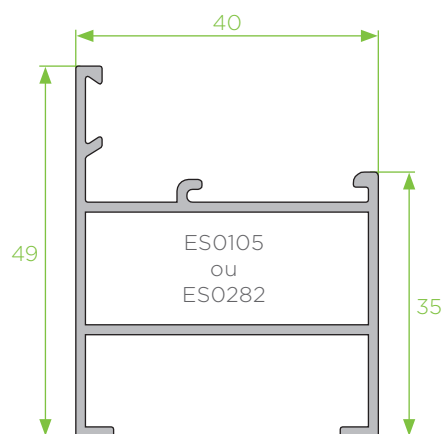
BP - 12
aro porta

BP

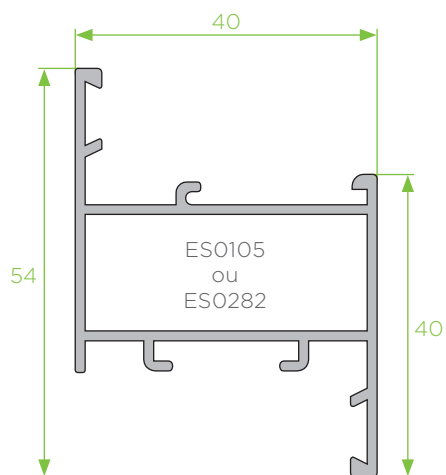
236



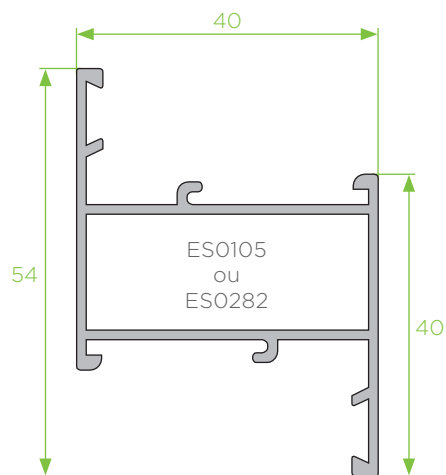
BP - 12/B
aro porta



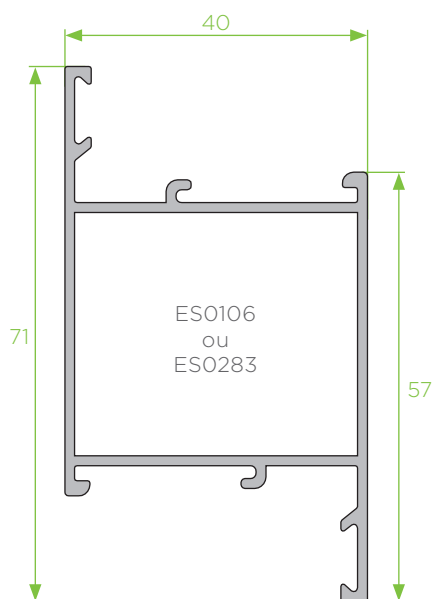
BP - 91
aro janela



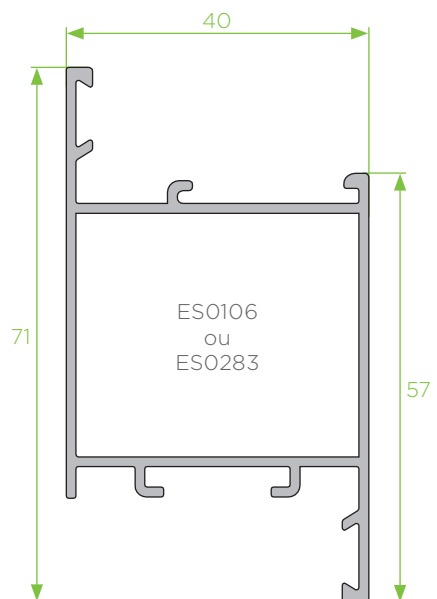
BP - 23
móvel janela



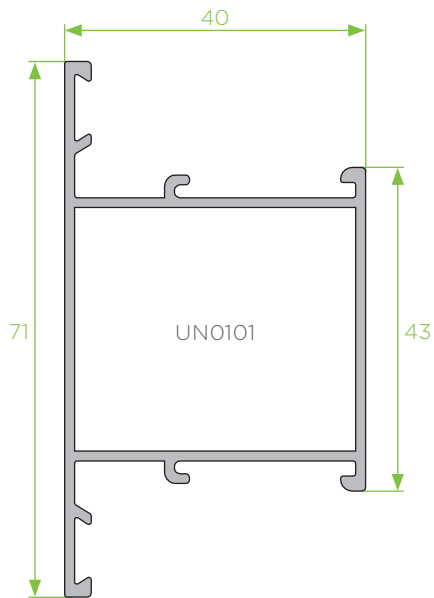
BP - 95
móvel janela



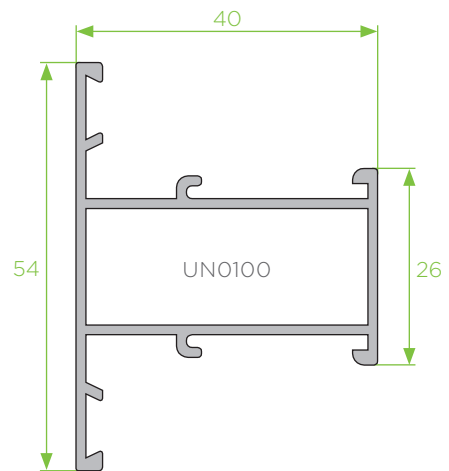
BP - 43
móvel porta



BP - 13
móvel porta



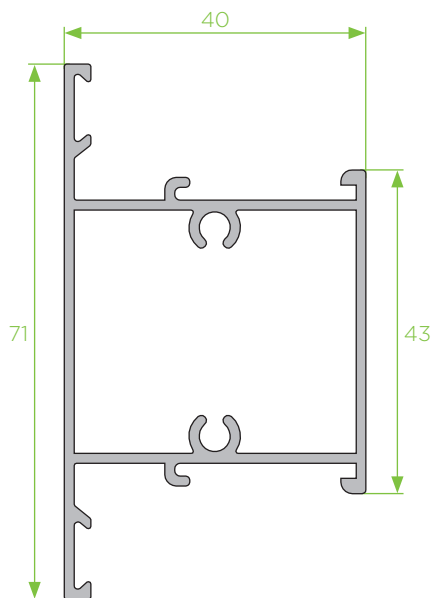
BP - 14
travessa larga



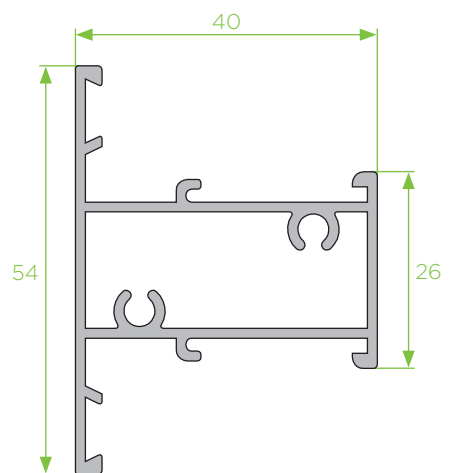
BP - 24
travessa estreita

BP

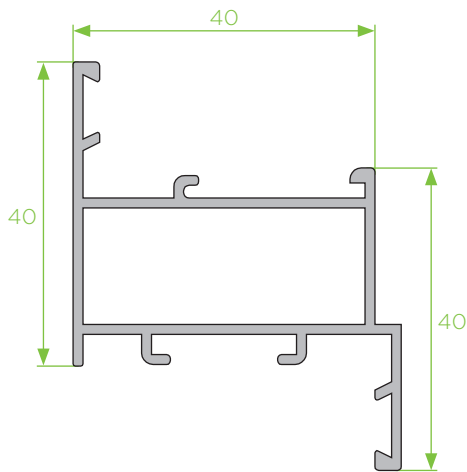
238



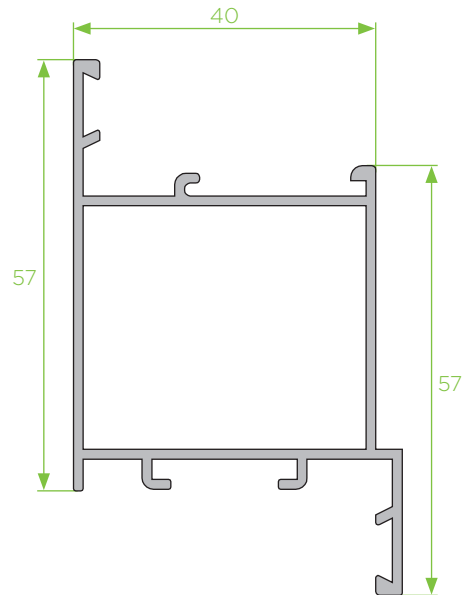
BP - 15
travessa larga com furos



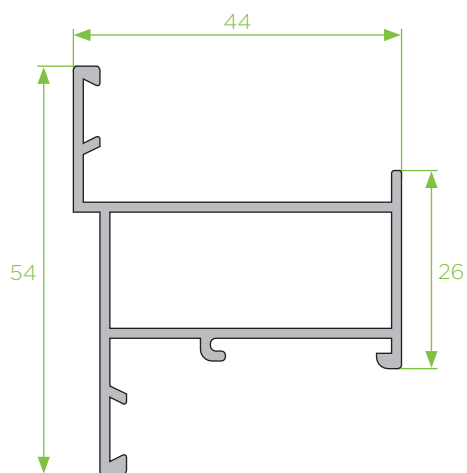
BP - 25
travessa estreita com furos



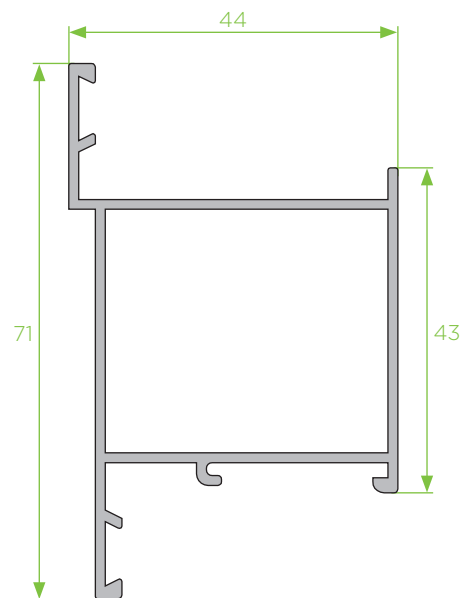
BP - 26
móvel janela inversor



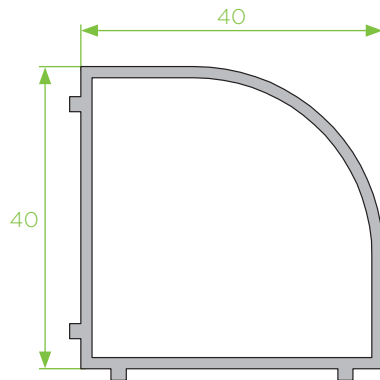
BP - 16
móvel porta inversor



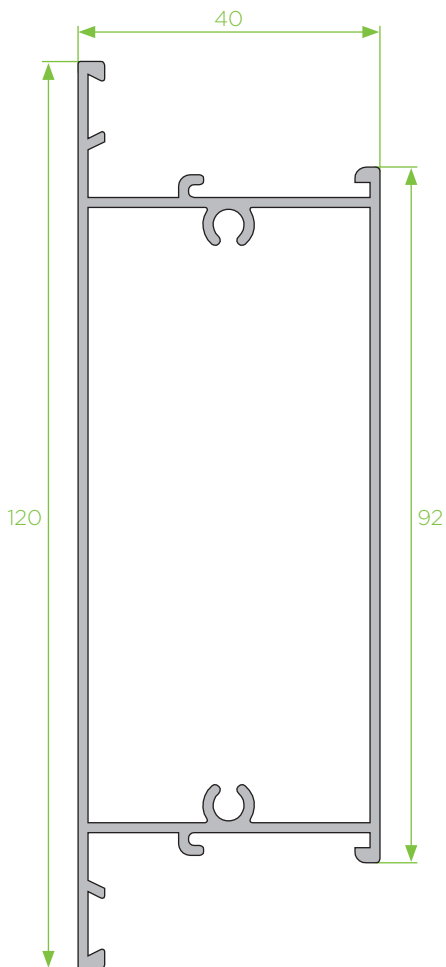
BP - 27
móvel janela inversor



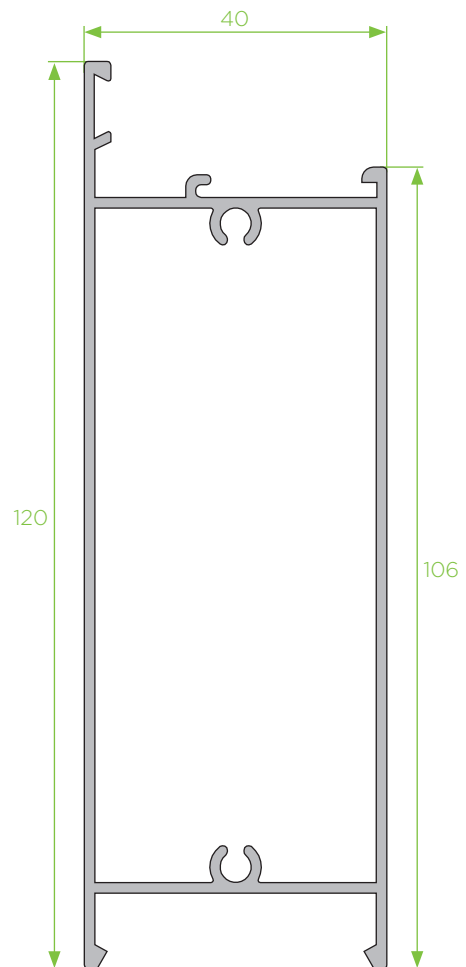
BP - 17
móvel porta inversor



BP - 99
perfil ligação



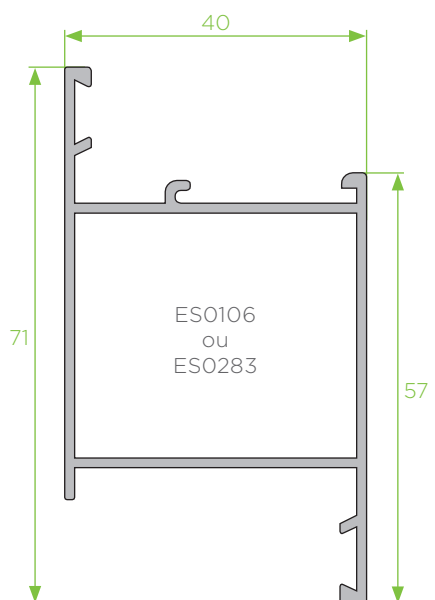
BP - 58
almofada central



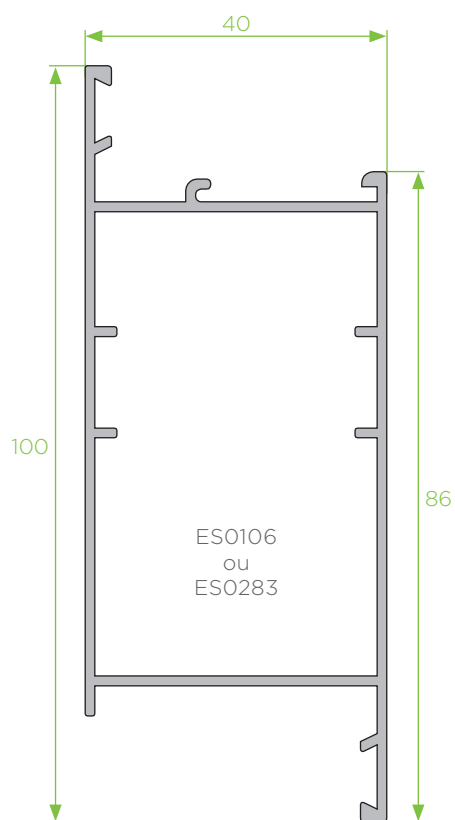
BP - 69
almofada inferior

BP

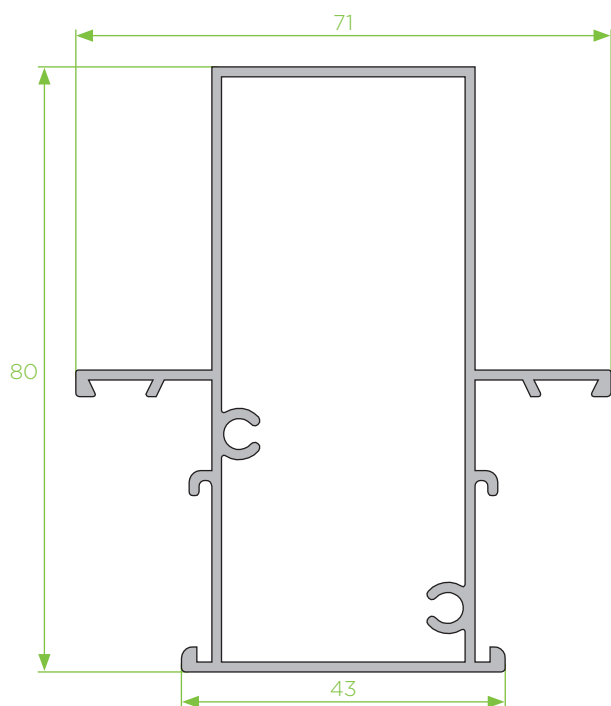
240



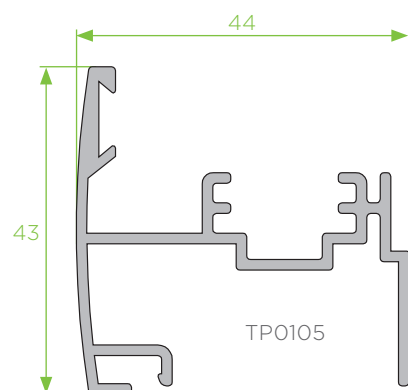
BP - 73
móvel porta



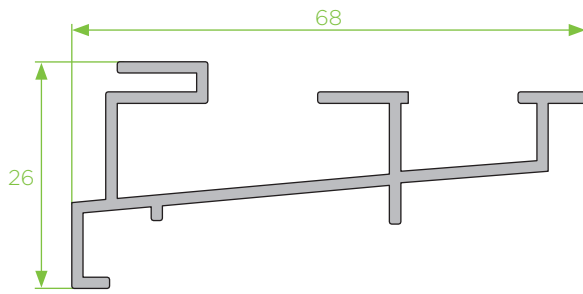
BP - 93
móvel porta



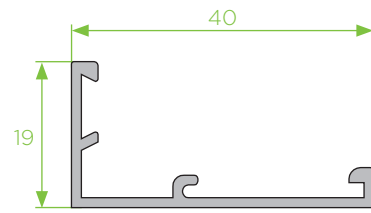
BP - 22
montante



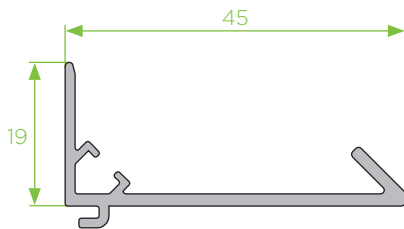
BP - 31
inversor



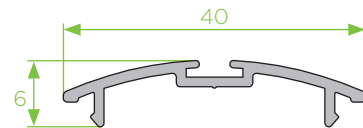
BP - 92
soleira



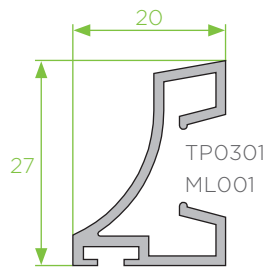
BP - 41
perfil de ligação



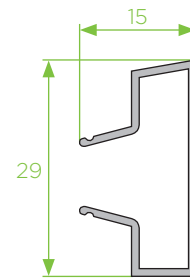
Y - 23
perfil de ligação circular



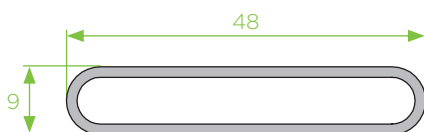
BP - 28
veda portas vai-vem



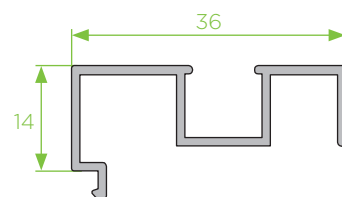
P - 59
pingadeira



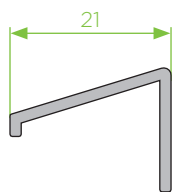
P - 60
clip pingadeira



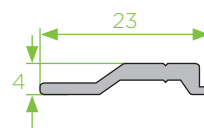
Z - 35
lâmina



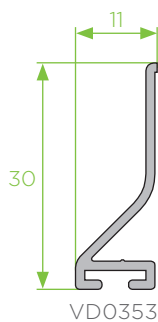
Z - 46
bite lâmina com acessório



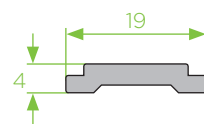
BP - 50
pingadeira



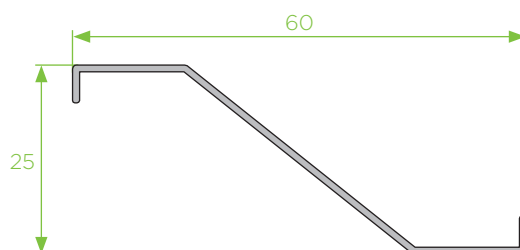
BP - 07
vareta de cremone



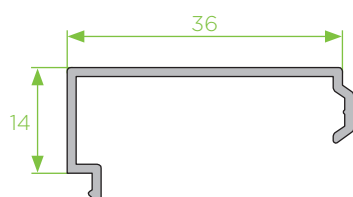
VP - 01
veda porta



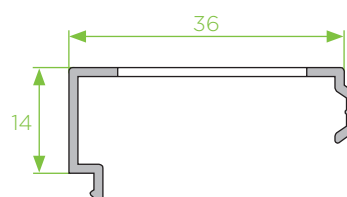
B - 32
vareta de cremone



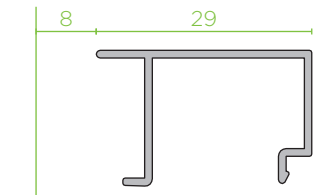
Z - 14
lâmina fixa 60



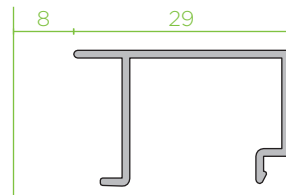
Z - 37
bite



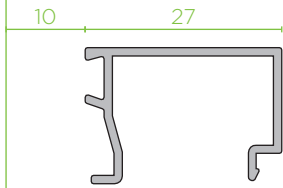
Z - 37/F
bite com furação para Z-14



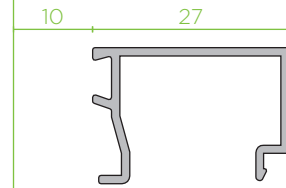
BP - 11



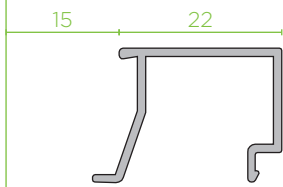
BP - 11



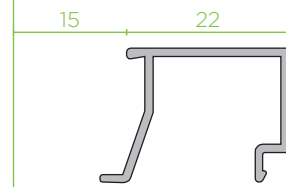
BP - 40



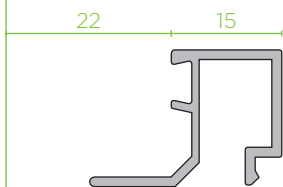
BP - 40



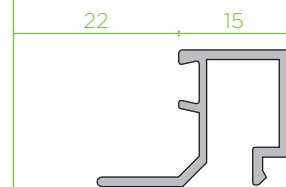
BP - 10



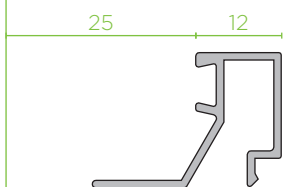
BP - 10



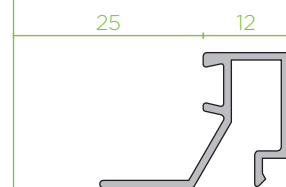
BP - 60



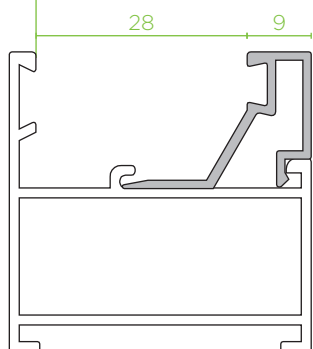
BP - 60



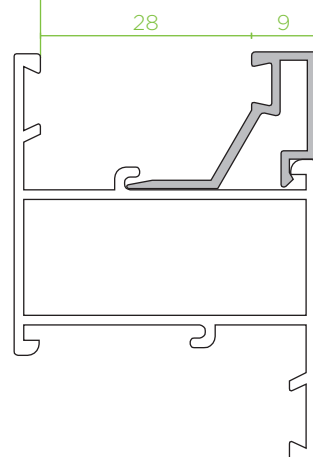
BP - 71



BP - 71



BP - 70

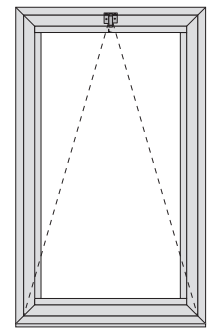


BP - 70

BP

244

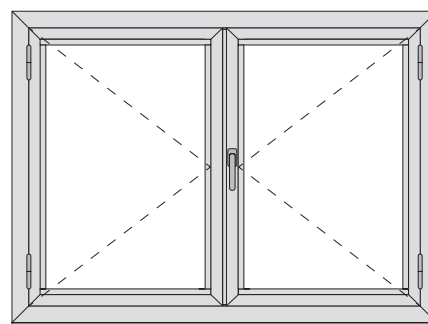
Janela basculante com soleira de ressoados



Lista de corte

Referência		Descrição	Largura			Altura		
			Corte	Unid.	Medida	Corte	Unid.	Medida
	BP - 92	soleira		1	L			
	BP - 02	aro fixo		2	L		2	A-18
	BP - 23	móvel janela		2	L-39		2	A-57

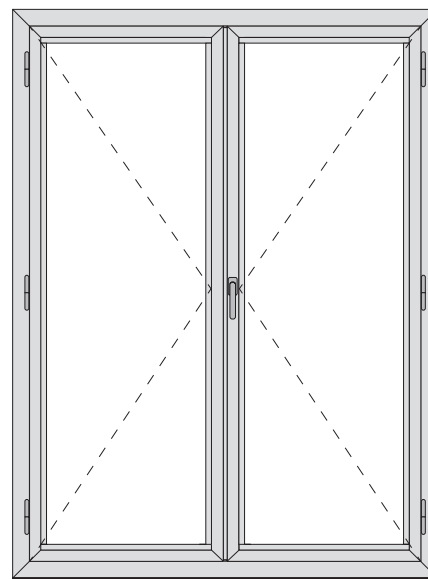
Janela de abrir de 2 folhas com soleira de ressoados



Lista de corte

Referência		Descrição	Largura			Altura		
			Corte	Unid.	Medida	Corte	Unid.	Medida
	BP - 92	soleira		1	L			
	BP - 02	aro fixo		2	L		2	A-18
	BP - 95	móvel janela		4	$(L-45)/2$		4	A-57
	BP - 31	inversor					1	A-107

Porta de abrir de 2 folhas com soleira de ressoados



Lista de corte

Referência		Descrição	Largura			Altura		
			Corte	Unid.	Medida	Corte	Unid.	Medida
	BP - 92	soleira		1	L			
	BP - 12	aro fixo		2	L		2	A-18
	BP - 43	móvel porta		4	(L-80)/2		4	A-92
	BP - 31	inversor					1	A-142