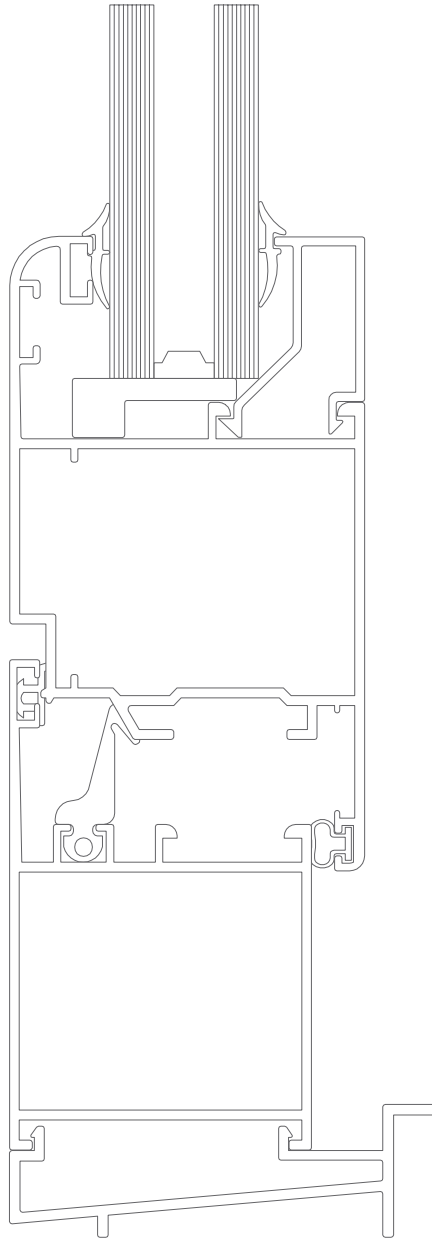


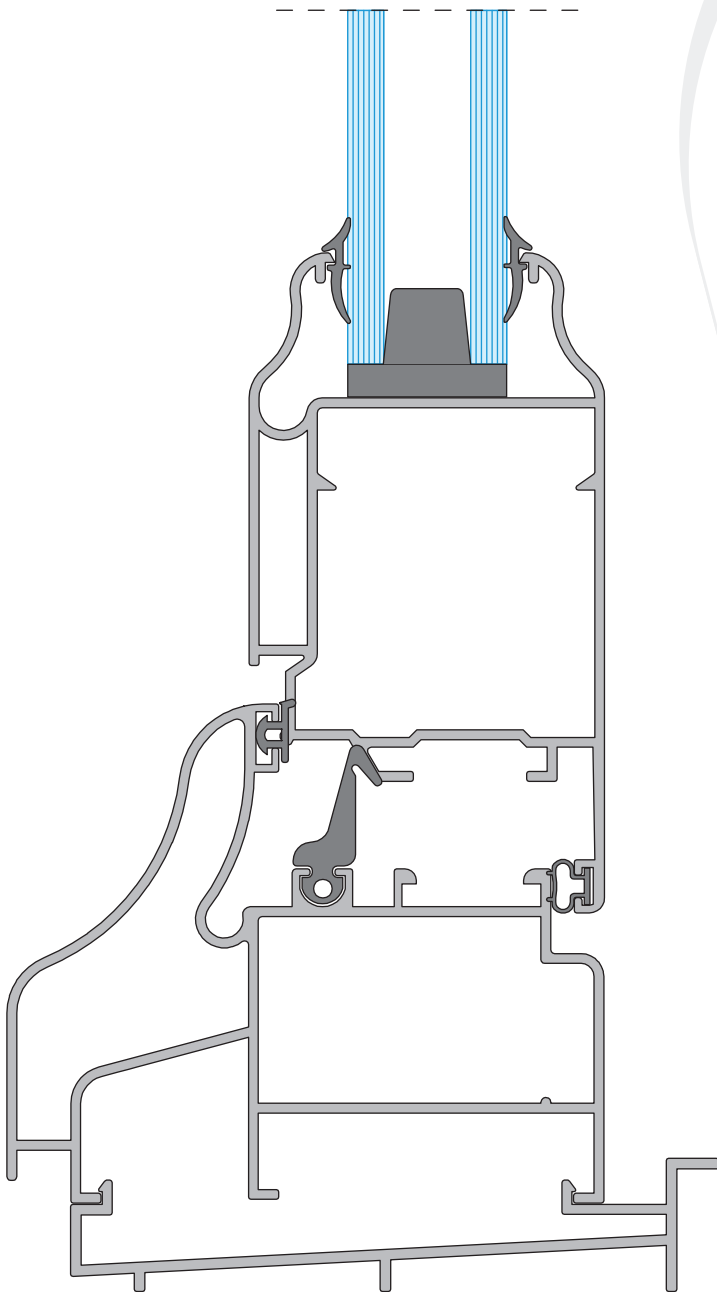
amorim

Sistemas em alumínio



SÉRIE BATENTE





SÉRIE AM

É um sistema de batente frio de 40mm com vedação central e câmara europeia que permite várias soluções construtivas para o mercado habitacional com linhas retas e decorativas, com ou sem bite, obtendo uma boa relação qualidade/preço.

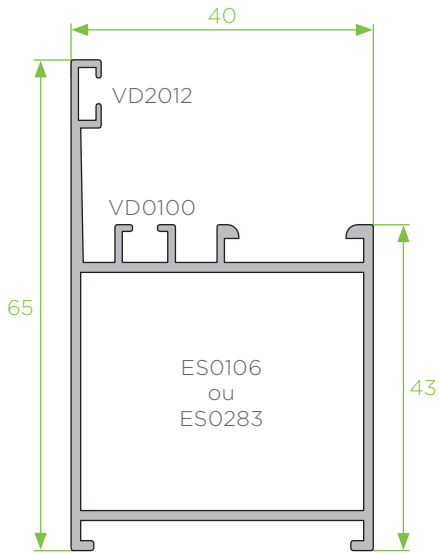
Adequado para as seguintes tipologias:

- Vãos fixos
- Basculantes
- Projetantes
- Janelas oscilo-batente de 1 ou 2 folhas
- Janelas e portas de batente de 1, 2 ou mais folhas
- Portas de sacada de 1, 2 ou mais folhas
- Portas de abertura exterior de 1, 2 ou mais folhas

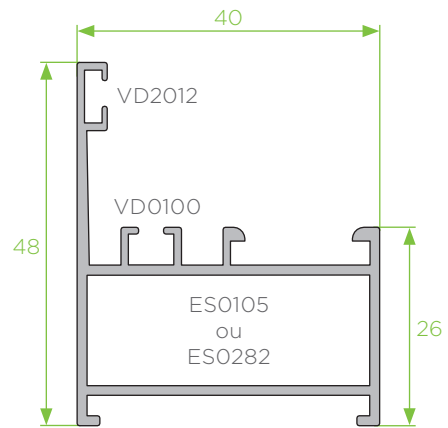
Para a obtenção da marcação CE, este sistema foi submetido a ensaios de tipo inicial (ITT), através de uma janela de duas folhas com 1,50x1,20 (LxA) com vidro duplo normal 4+10+4 com o objetivo claro de atingir uma melhor performance, maior conforto térmico e acústico.

Resultados do ensaio:

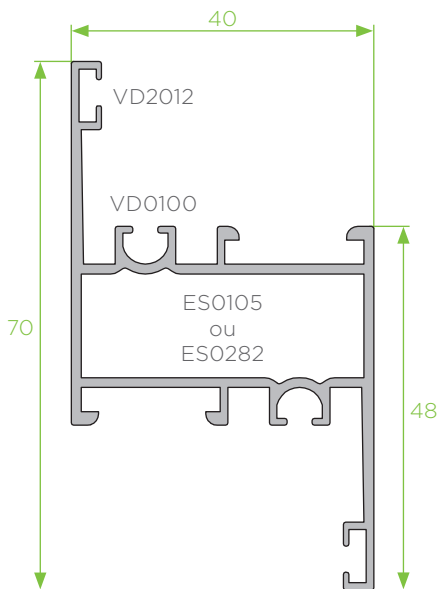
TIPO DE ENSAIOS	RESULTADOS OBTIDOS
PERMEABILIDADE AO AR; (UNE-EN 1026-2000)	CLASSE 4
ESTANQUIDADE À ÁGUA; (UNE-EN 1027:2000)	CLASSE 8A
RESISTÊNCIA À CARGA DE VENTO; (UNE-EN 12211-2000)	CLASSE C5
DETERMINAÇÃO DA ATENUAÇÃO ACÚSTICA; (UNE-EN ISO 14351-1:2006)	$R_w(C; C_{tr}) = 34 (-1; -5)dB$
COEFICIENTE DE TRANSMISSÃO TÉRMICA; (UNE-EN ISO 10077-2:2008)	$U = 4,2 W/m^2K$



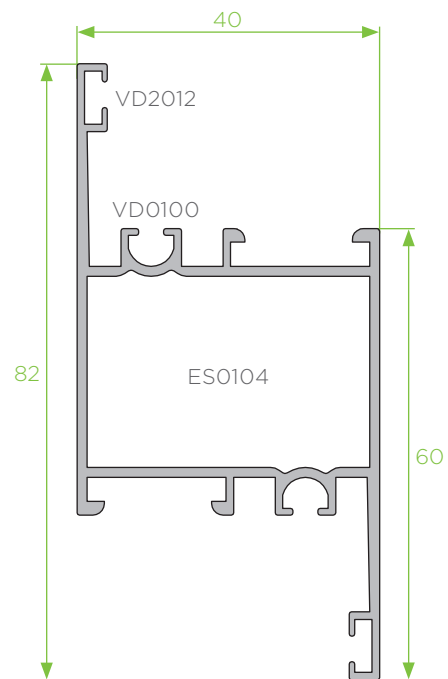
AM - 12
aro porta



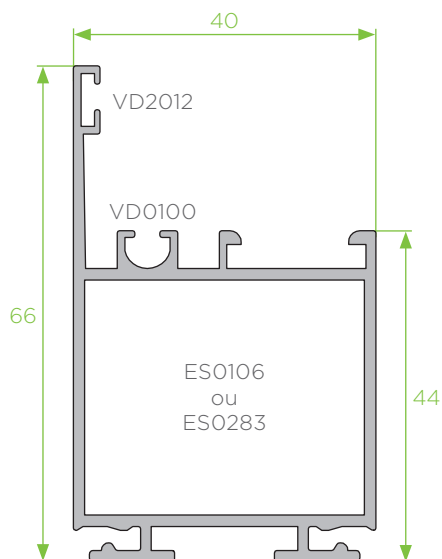
AM - 13
aro janela



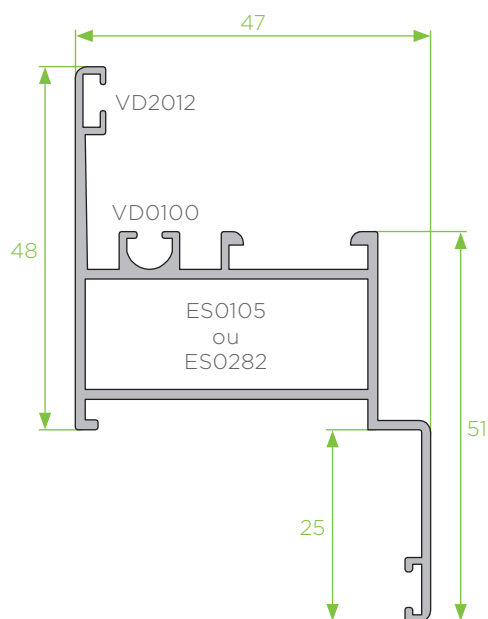
AM - 14
aro inversor



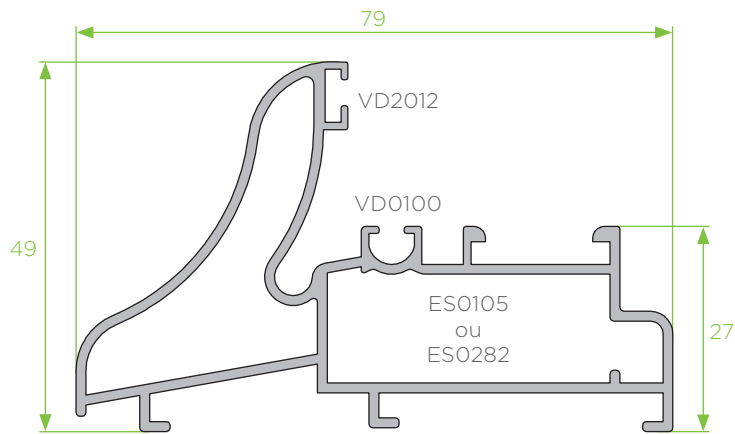
AM - 15
aro inversor



AM - 70
aro porta



AM - 63
aro de remate

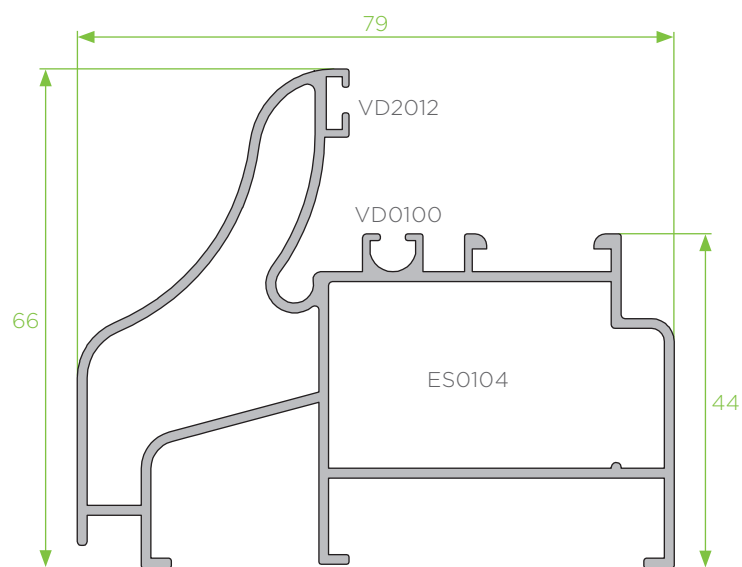


AM

160

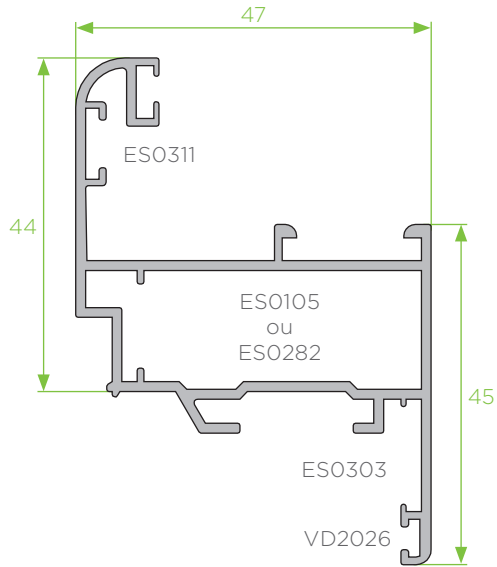
AM - 01

aro decorativo



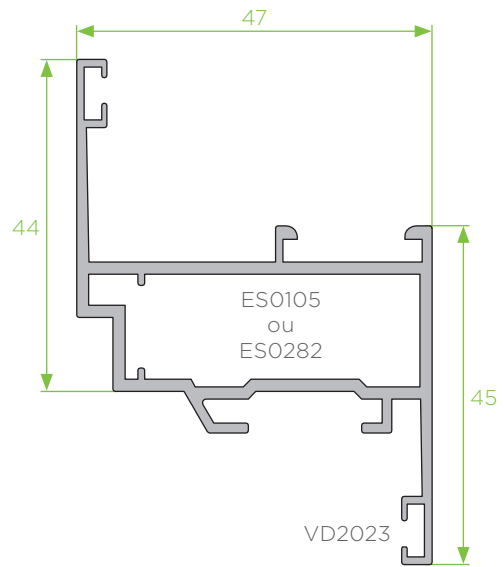
AM - 03

aro decorativo



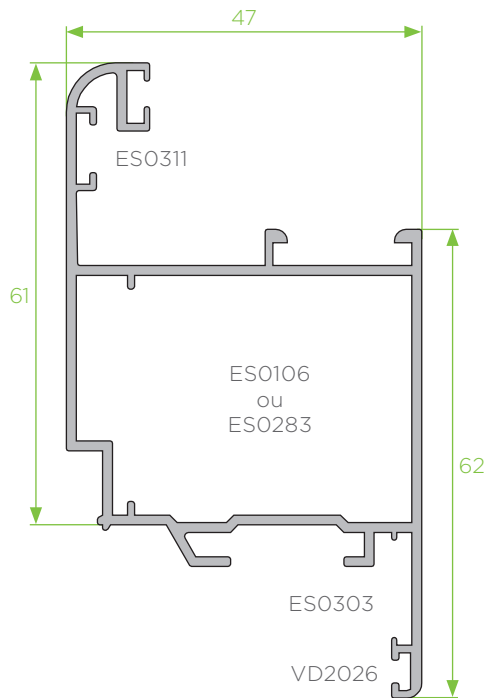
AM - 26

móvel janela decorativo



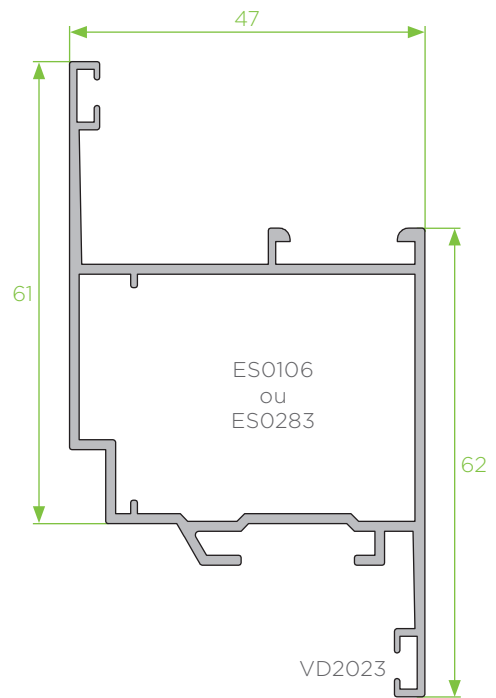
AM - 30

móvel janela recto



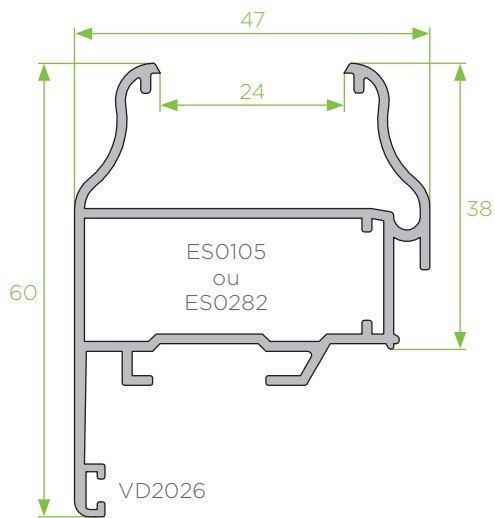
AM - 27

móvel porta decorativo



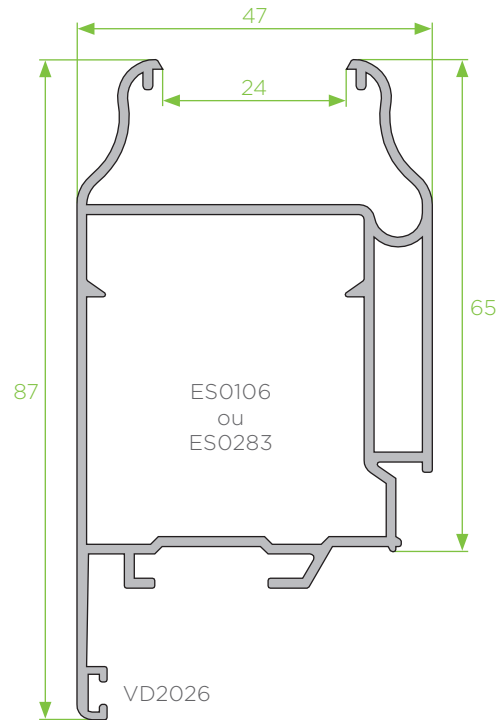
AM - 31

móvel porta recto



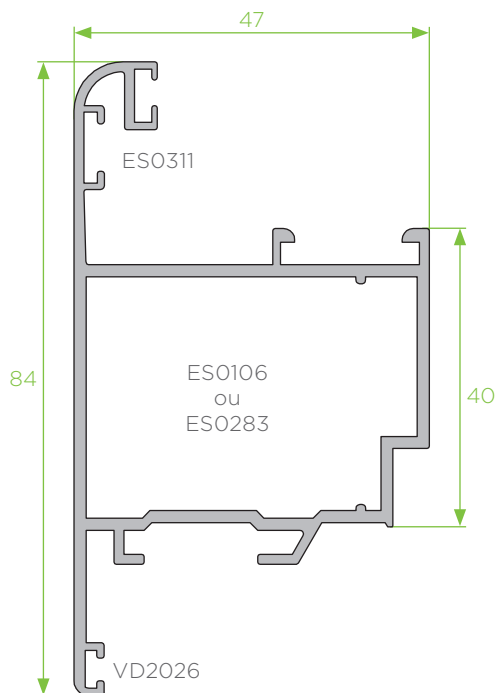
AM - 40

móvel janela caixa direta



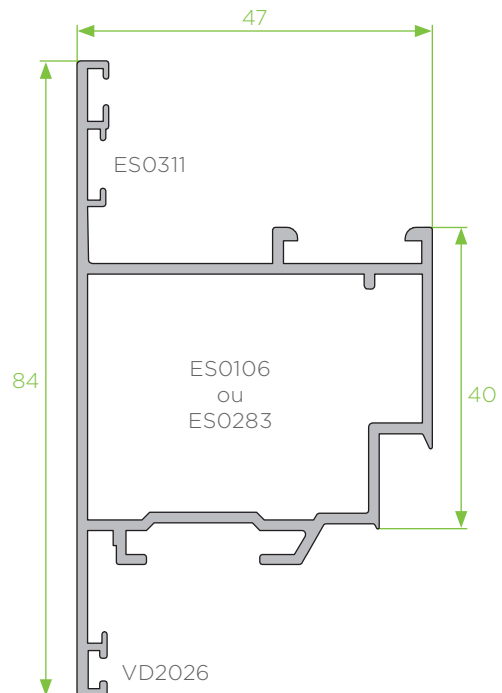
AM - 35

móvel porta caixa direta



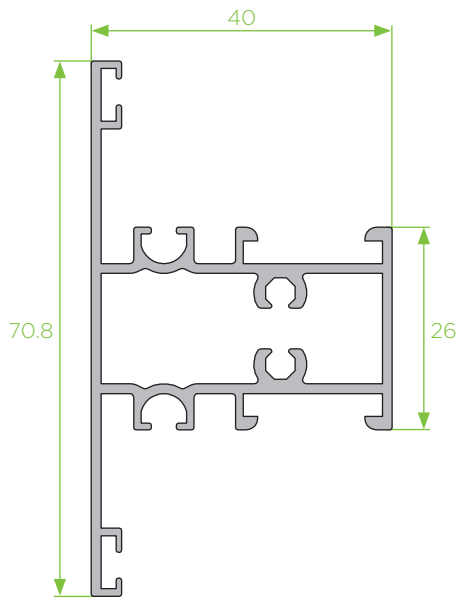
AM - 29

móvel abertura exterior decorativo

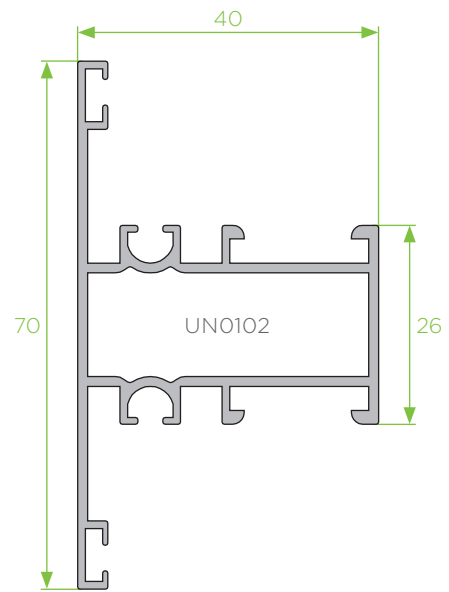


AM - 62

móvel abertura exterior recto



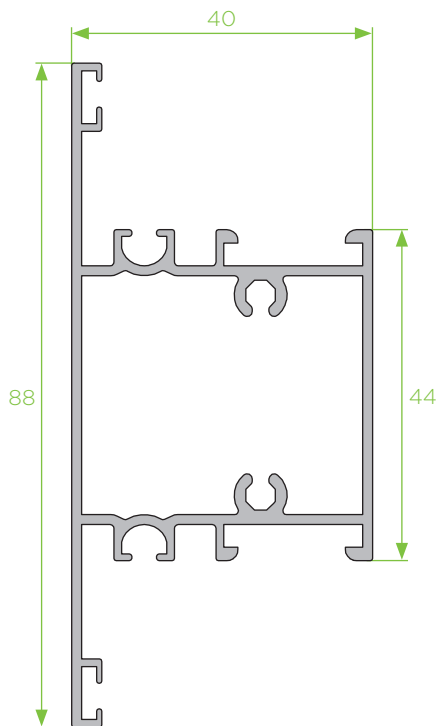
AM - 16
travessa 70



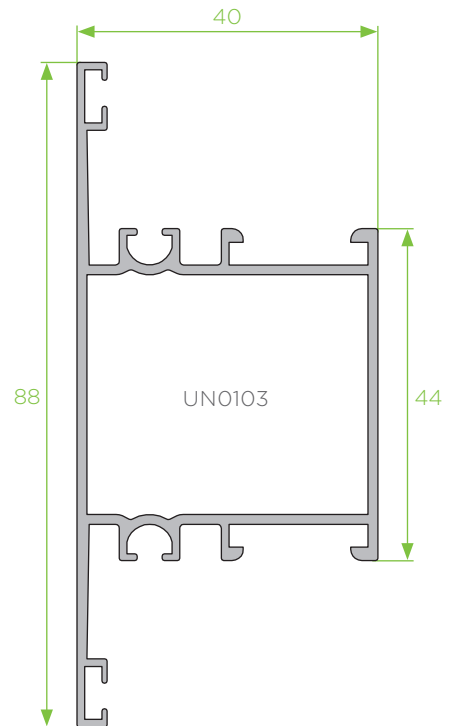
AM - 18
travessa 70

AM

163



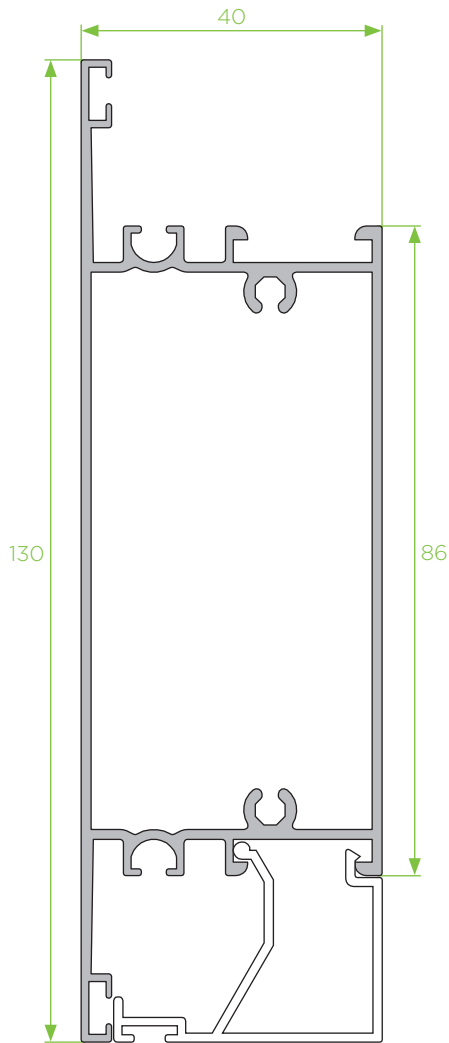
AM - 17
travessa 88



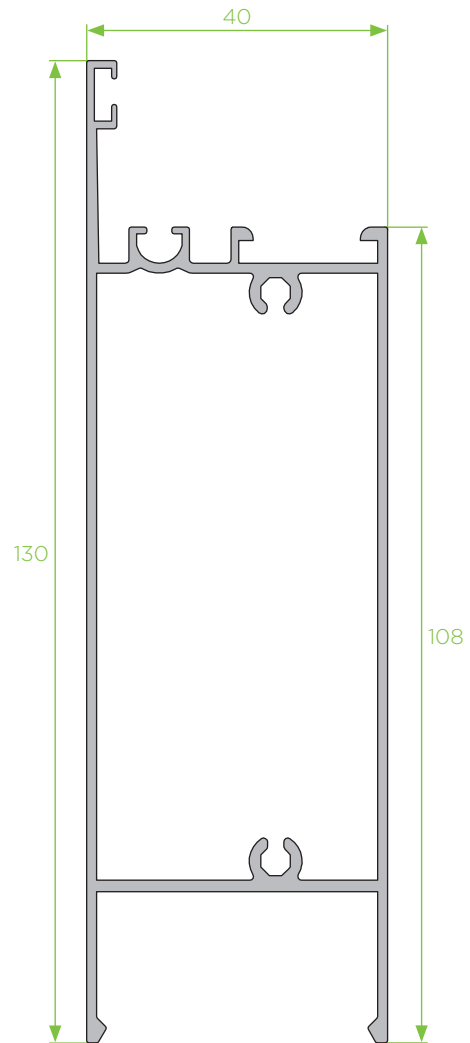
AM - 48
travessa 88

AM

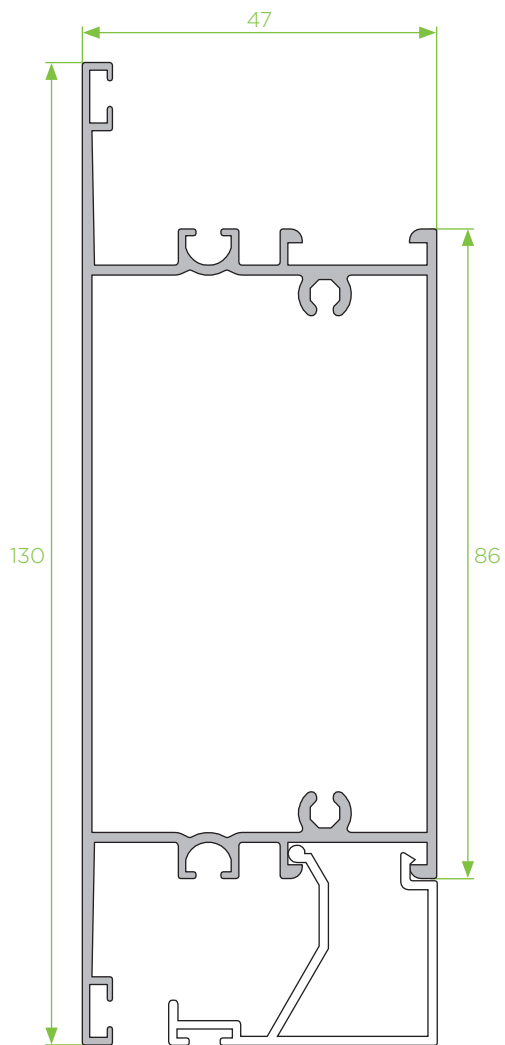
164



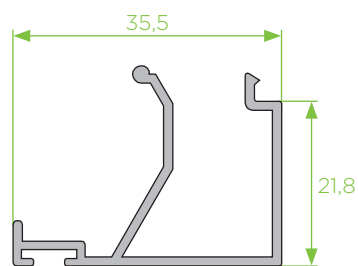
AM - 19
almofada 130



AM - 20
almofada 130



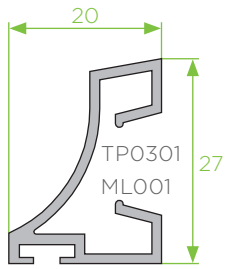
AM - 43
almofada 130



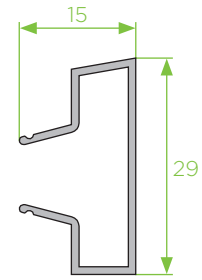
AM - 57
veda portas inferior

AM

165



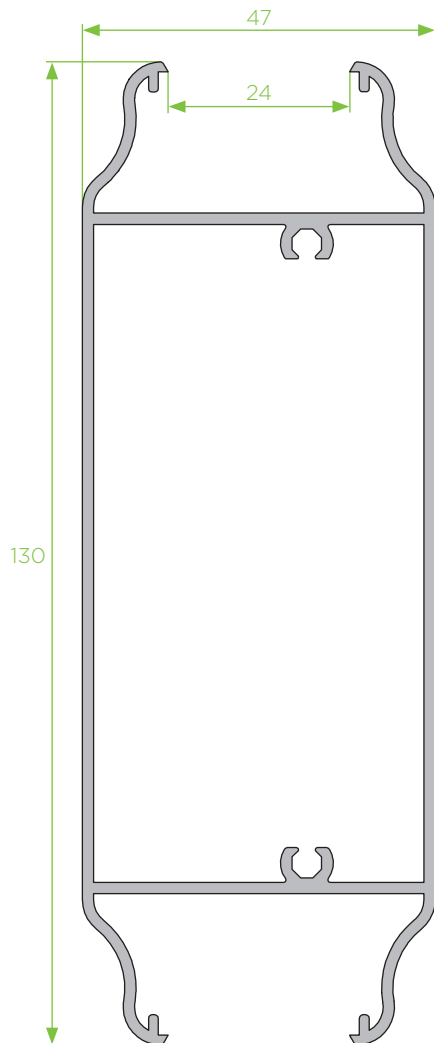
P - 59
pingadeira



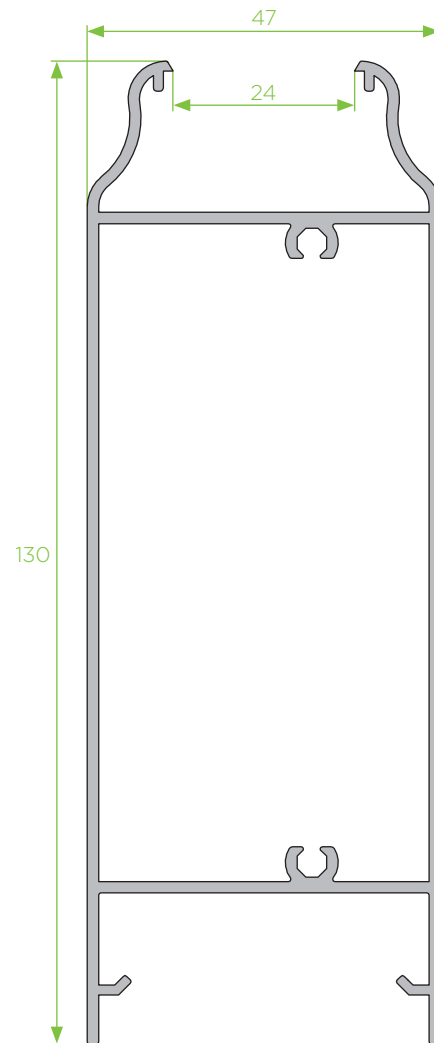
P - 60
clip pingadeira

AM

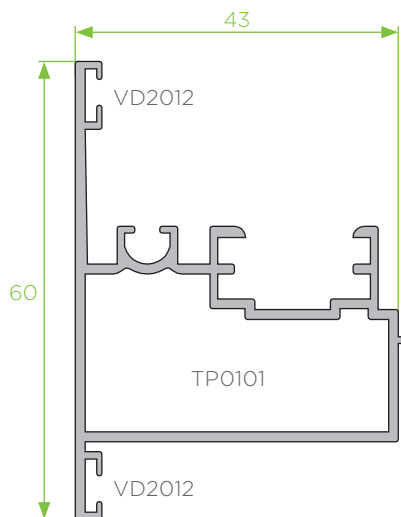
166



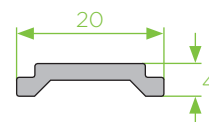
AM - 37
almofada decorativa 130



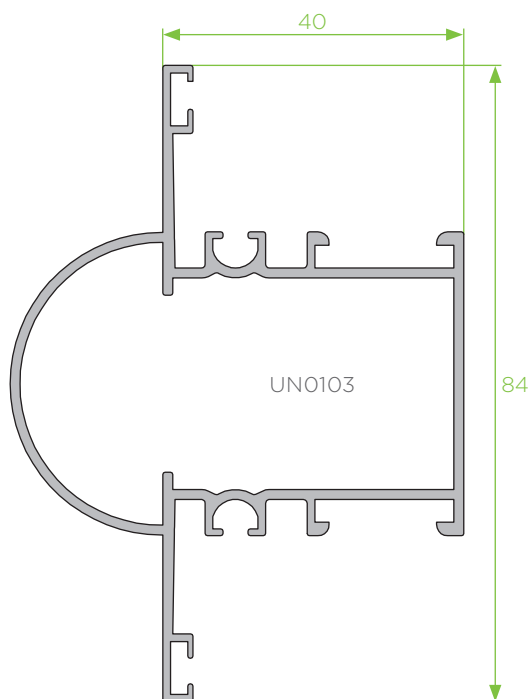
AM - 38
almofada decorativa 130



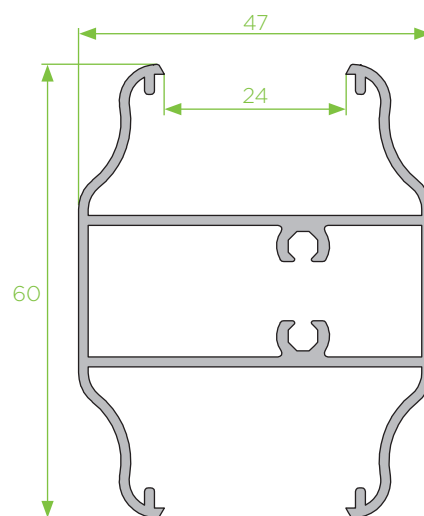
AM - 02
inversor



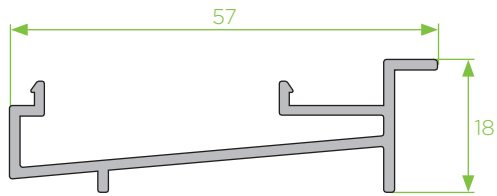
7013
vareta cremone



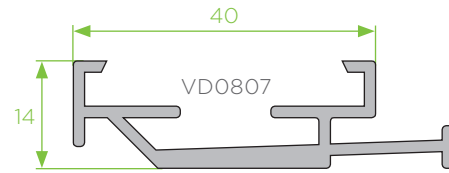
AM - 49
montante redondo 60



AM - 36
travessa decorativa 60



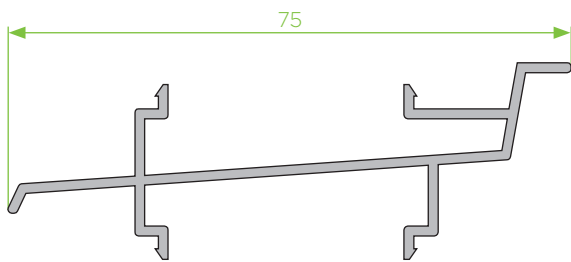
AM - 64
soleira



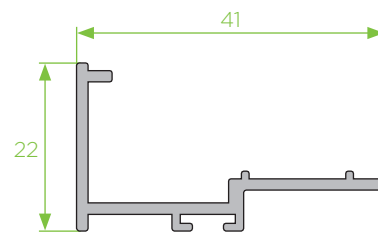
AM - 41
soleira

AM

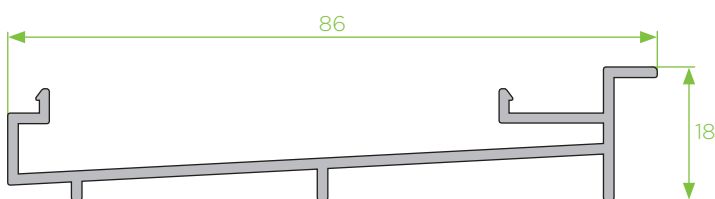
168



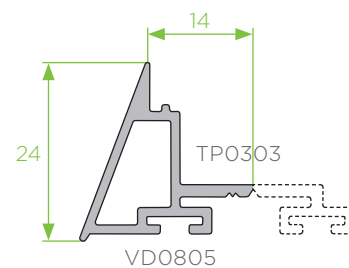
AM - 11
soleira



AM - 42
veda portas inferior

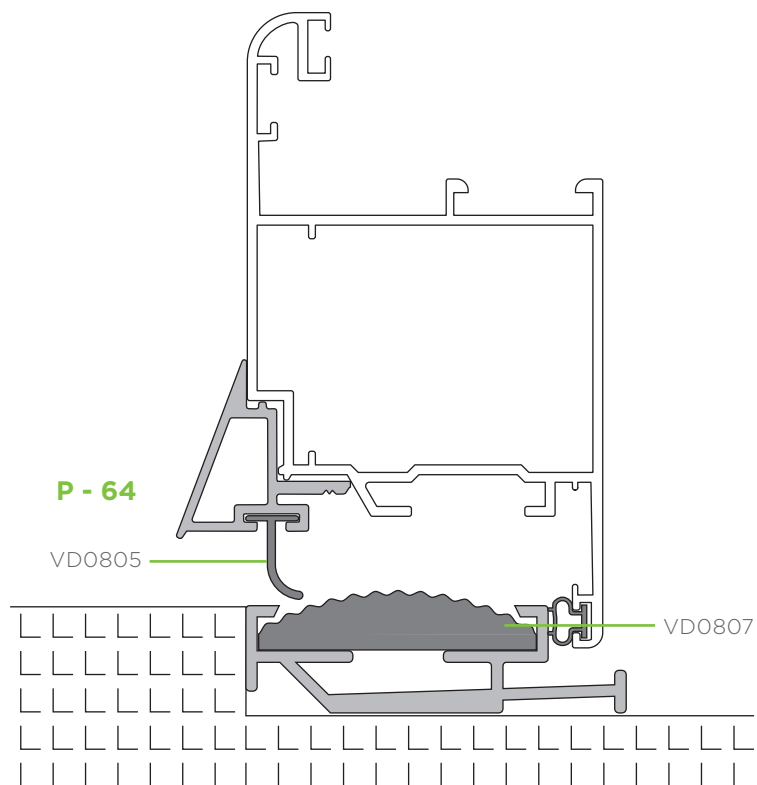
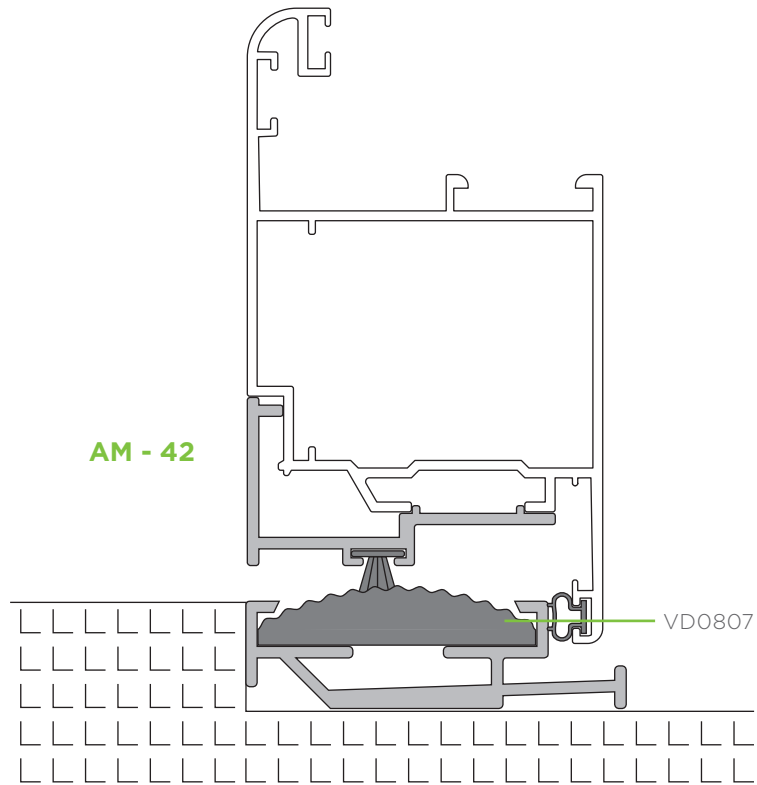


AM - 45
soleira



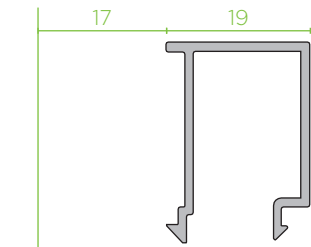
P - 64
remate inferior

Pormenor montagem

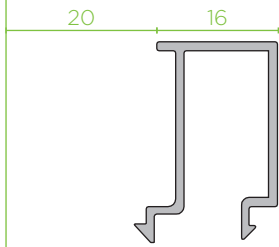


AM

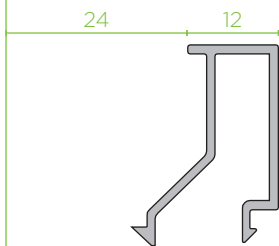
170



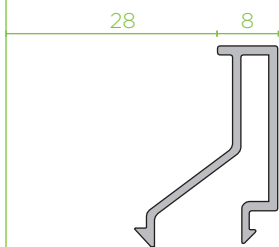
AM - 52



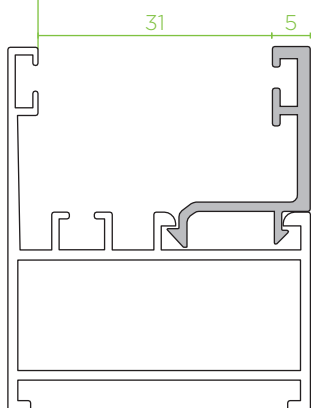
AM - 54



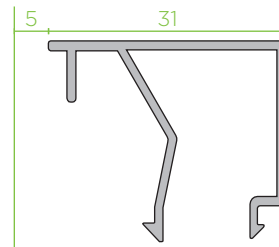
AM - 22



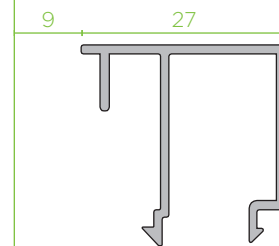
AM - 23



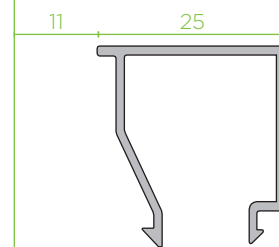
AM - 56



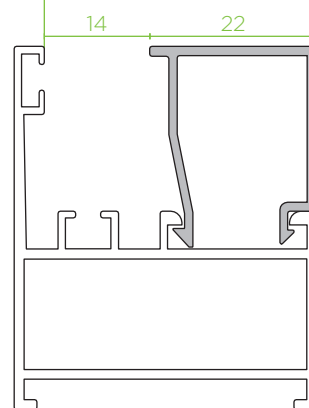
AM - 46



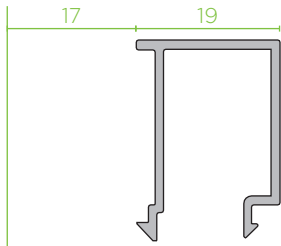
AM - 21



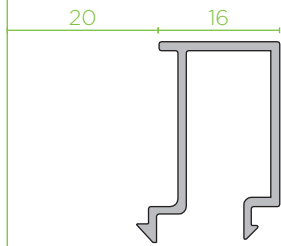
AM - 51



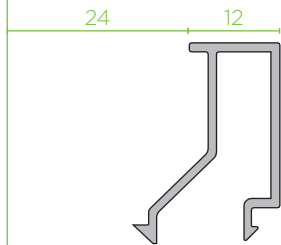
AM - 55



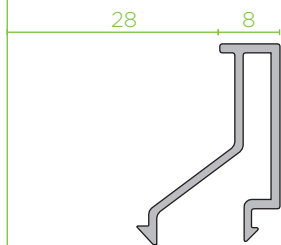
AM - 52



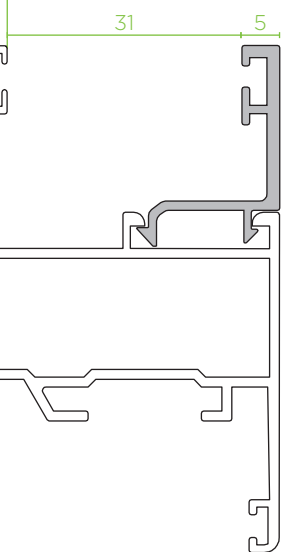
AM - 54



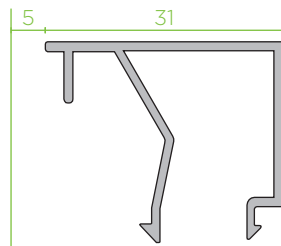
AM - 22



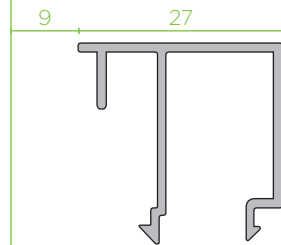
AM - 23



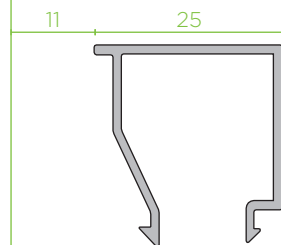
AM - 56



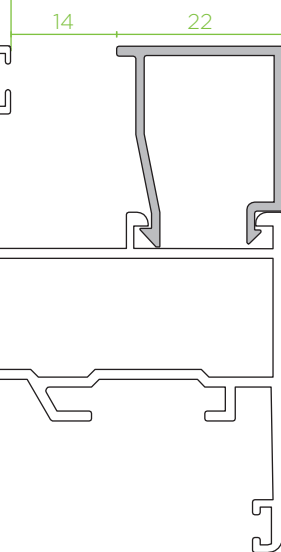
AM - 46



AM - 21



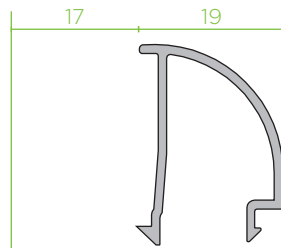
AM - 51



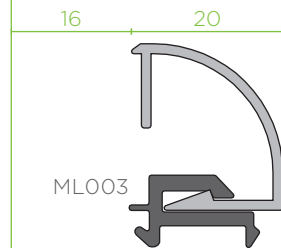
AM - 55

AM

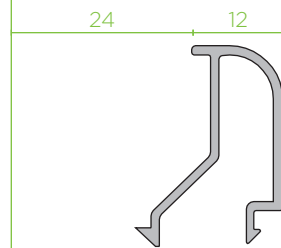
172



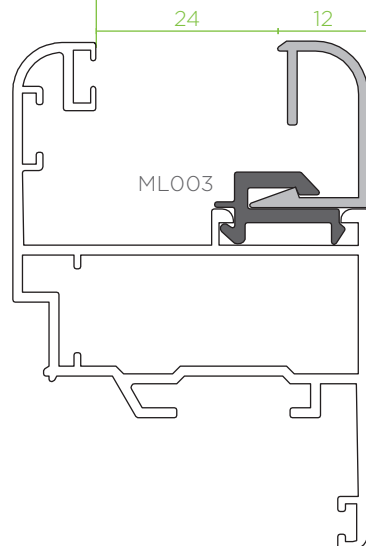
AM - 53



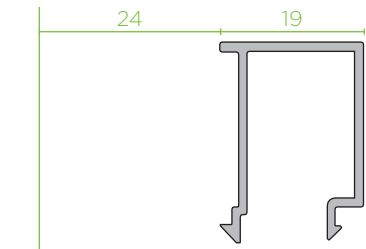
AM - 60



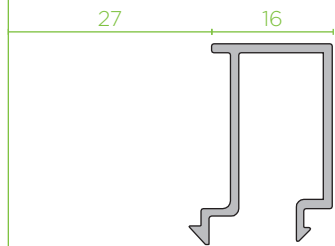
AM - 33



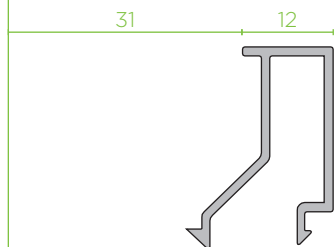
AM - 25



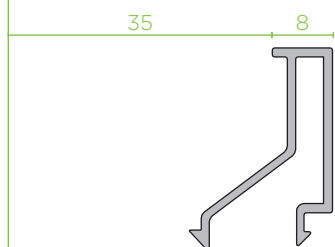
AM - 52



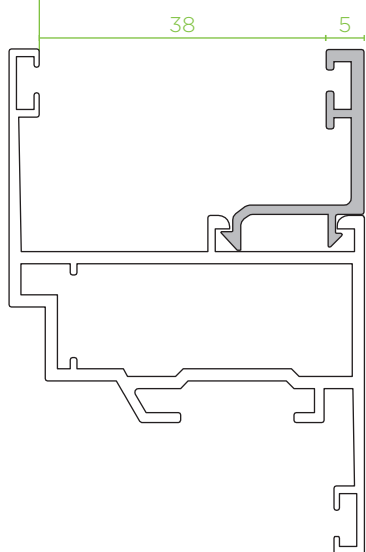
AM - 54



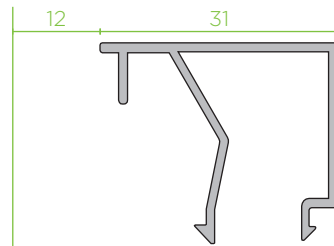
AM - 22



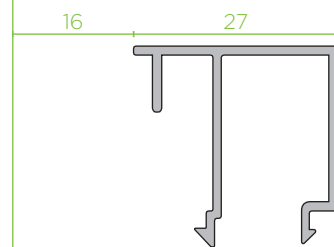
AM - 23



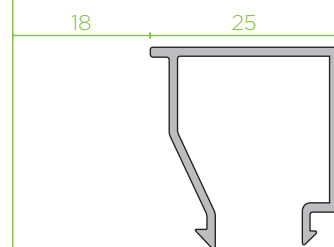
AM - 56



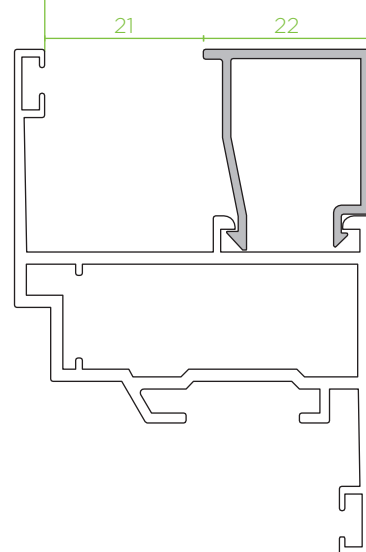
AM - 46



AM - 21

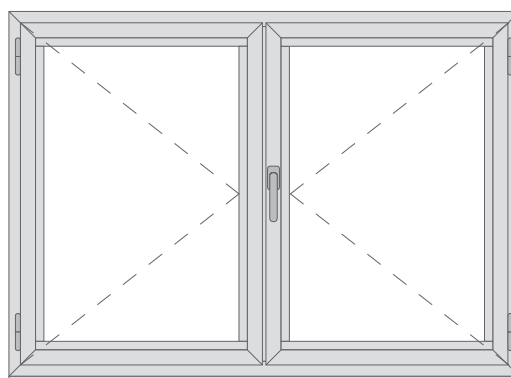


AM - 51



AM - 55

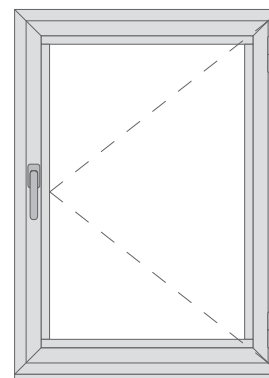
Janela de abrir de 2 folhas com soleira de condensação



Lista de corte

Referência		Descrição	Largura			Altura		
			Corte	Unid.	Medida	Corte	Unid.	Medida
	AM - 64	soleira		1	L			
	AM - 12	aro fixo		2	L		2	A-12
	AM - 26	móvel janela		4	$(L-82)/2$		4	A-88
	AM - 02	inversor					1	A-150

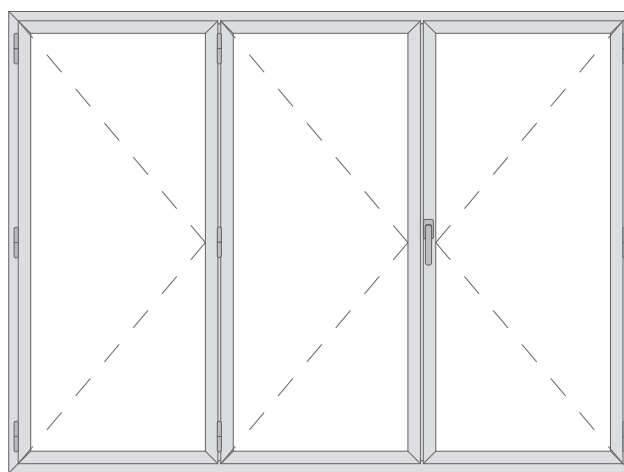
Janela de abrir de 1 folha com soleira de condensação



Lista de corte

Referência		Descrição	Largura			Altura		
			Corte	Unid.	Medida	Corte	Unid.	Medida
	AM - 64	soleira		1	L			
	AM - 12	aro fixo		2	L		2	A-12
	AM - 26	móvel janela		2	L-76		2	A-88

Porta de abrir de 3 folhas com soleira de condensação



Lista de corte

Referência		Descrição	Largura			Altura		
			Corte	Unid.	Medida	Corte	Unid.	Medida
	AM - 64	soleira		1	L			
	AM - 12	aro fixo		2	L		2	A-12
	AM - 27	móvel de porta		4	(L-88)/3		4	A-88
	AM - 02	inversor					1	A-150